

Détecteurs de présence et de mouvement
Montage au plafond intérieur

Description des fonctions

- Détecteur de mouvement (PIR) pour montage dans des faux plafonds à l'intérieur
- Zone de détection circulaire 360°, Ø 8 m (50 m²) pour une hauteur de montage de 2,5 m
- 1 canal de l'éclairage (Relais 230 V)
- Commande automatique des systèmes d'éclairage en fonction des mouvements et de la luminosité
- Une mesure de luminosité dirigée (mesure de lumière mixte)
- Fonctionnement en mode entièrement automatique
- Valeur de commutation de la luminosité réglable par potentiomètre
- Temporisation réglable par potentiomètre
- Borniers enfichables : Raccordement simple et rapide grâce à des bornes enfichables montées de manière optimale à 45° dans les détecteurs intérieurs.
- Prêt à fonctionner immédiatement grâce au pré-réglage d'usine (valeur de commutation de la luminosité 100 lux, temporisation 2 min)
- Câblage également possible avec des conducteurs 2 x 2,5 mm² .
- Mesure permanente de la lumière : La série PIRA T peut éteindre la lumière lorsqu'il y a suffisamment de lumière naturelle. Même si quelqu'un se déplace toujours dans la zone de détection
- Optimisé pour les LED : Commutation fiable des charges LED raccordées grâce à la commutation au passage par zéro intégrée.
- Plage de détection certifiée sensNORM, testé selon les exigences sévères de Theben avec 40.000 cycles de commutation.
- Entrées de toilettes, débarras, entrepôts, lieux de passage



Caractéristiques techniques

	PIRA T8 DE
Tension d'alimentation	230 V CA
Fréquence	50 Hz
Hauteur de montage	2 - 3 m
Type de montage	Montage au plafond, Intérieur, Encastré
Couleur	Blanc
Sortie de commutation	Lumière
Consommation propre	< 0,5 W
Mesure de lumière	Mesure de lumière mixte
Plage de réglage	5 - 1000 lx
Temporisation lumière	5 s - 15 min

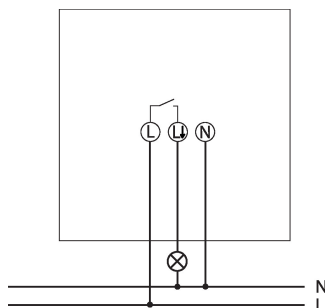
	PIRA T8 DE
Type de lampes	Lampes à incandescence/lampes à halogène, Lampes à fluorescence, Lampes fluocompactes, LEDs
Charge de lampes à incand./ halogène	1000 W
Lampe LED 2-8 W	200 W
Lampe LED > 8 W	200 W
Zone de détection	50 m² (Ø 8 m 360°)
Couverture angulaire	360°
Température ambiante	-5°C ... 40°C
Indice de protection	IP 21

Sous réserve de modifications ou d'erreurs

Pour plus d'informations, consulter: www.theben.fr/produit/1030200

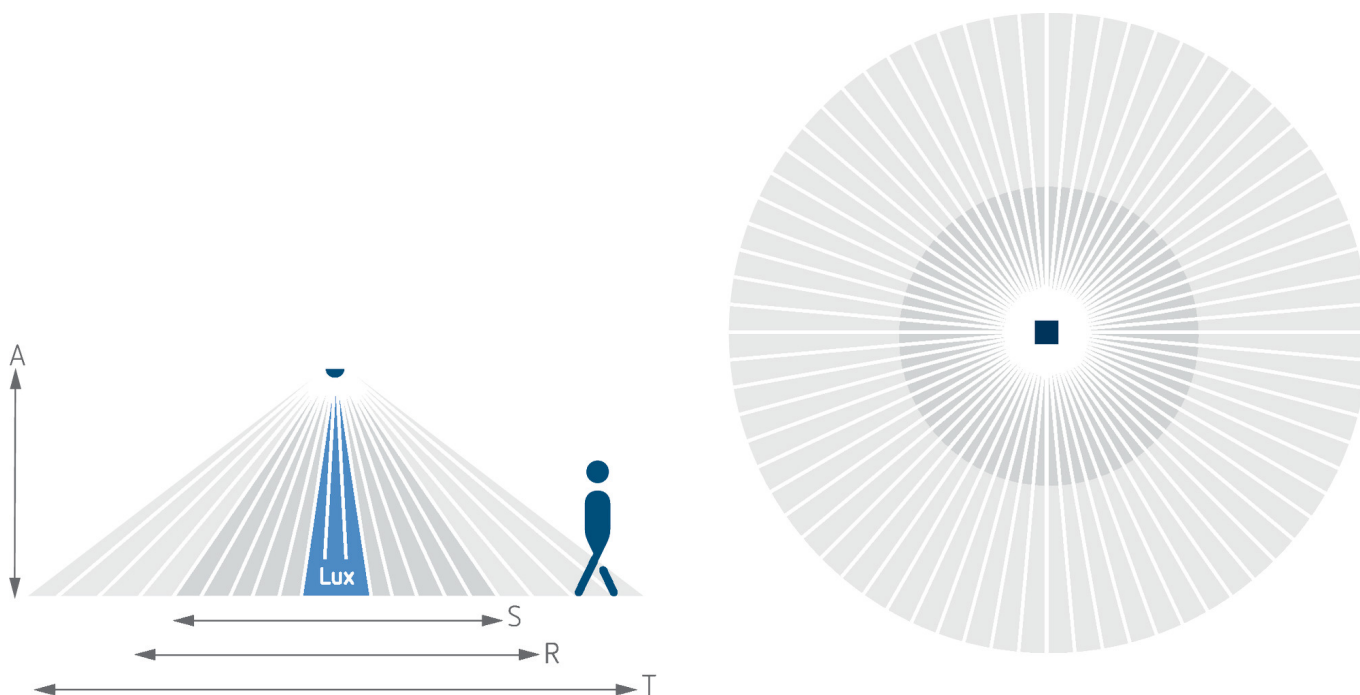
Les données de charge sont déterminées avec des illuminants sélectionnés à titre d'exemple et sont donc des données typiques en raison du grand nombre de produits disponibles.

Schémas de raccordement



Zone de détection pour les applications de planification à une température de 21 °C

Hauteur de montage (A)	Personnes assises (S)	Zone transversale (t)	Zone frontale (R)
2 m	7 m ² 3 m	38 m ² 7 m	13 m ² 4 m
2,5 m	7 m ² 3 m	50 m ² 8 m	13 m ² 4 m
3 m	7 m ² 3 m	64 m ² 9 m	13 m ² 4 m

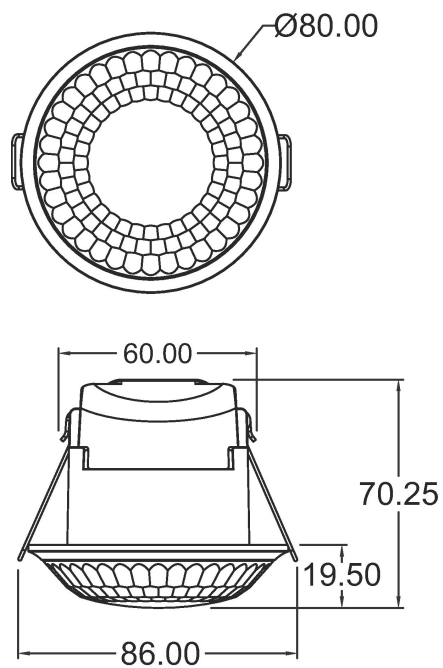


PIRA T8 DE

N° de réf.: 1030200



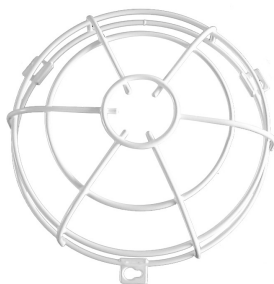
Plans d'encombrement



Accessoires

QuickSafe grille de protection

N° de réf.: 9070531



Sous réserve de modifications ou d'erreurs

Pour plus d'informations, consulter: www.theben.fr/produit/1030200

Les données de charge sont déterminées avec des illuminants sélectionnés à titre d'exemple et sont donc des données typiques en raison du grand nombre de produits disponibles.