

## Détecteurs de présence et de mouvement Montage au plafond intérieur

### Description des fonctions

- Détecteur de mouvement (PIR) pour montage au plafond en saillie à l'intérieur
- Zone de détection circulaire 360°, Ø 8 m (50 m<sup>2</sup>) pour une hauteur de montage de 2,5 m
- 1 canal de l'éclairage (Relais 230 V)
- Commande automatique des systèmes d'éclairage en fonction des mouvements et de la luminosité
- Une mesure de luminosité dirigée (mesure de lumière mixte)
- Fonctionnement en mode entièrement automatique
- Valeur de commutation de la luminosité réglable par potentiomètre
- Temporisation réglable par potentiomètre
- Prêt à fonctionner immédiatement grâce au préréglage d'usine (valeur de commutation de la luminosité 100 lux, temporisation 2 min)
- Borniers enfichables : Raccordement simple et rapide grâce à des bornes enfichables montées de manière optimale à 45° dans les détecteurs intérieurs.
- Câblage également possible avec des conducteurs 2 x 2,5 mm<sup>2</sup>.
- Mesure permanente de la lumière : La série PIRA T peut éteindre la lumière lorsqu'il y a suffisamment de lumière naturelle. Même si quelqu'un se déplace toujours dans la zone de détection
- Optimisé pour les LED : Commutation fiable des charges LED raccordées grâce à la commutation au passage par zéro intégrée.
- Plage de détection certifiée sensNORM, testé selon les exigences sévères de Theben avec 40.000 cycles de commutation.
- Pour : couloirs, entrées de toilettes, débarras, entrepôts, lieux de passage



### Caractéristiques techniques

PIRA T8 AP	
Tension d'alimentation	230 V AC
Fréquence	50 Hz
Hauteur de montage	2 - 3 m
Type de montage	Montage au plafond, Intérieur, En saillie
Couleur	Blanc
Sortie de commutation	Lumière
Consommation propre	< 0,5 W
Mesure de lumière	Mesure de lumière mixte
Plage de réglage	5 - 1000 lx
Temporisation lumière	5 s - 15 min

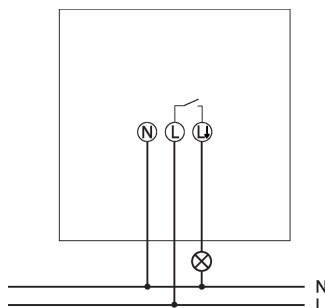
PIRA T8 AP	
Type de lampes	Lampes à incandescence/lampes à halogène, Lampes à fluorescence, Lampes fluocompactes, LEDs
Lampe LED 2-8 W	200 W
Lampe LED > 8 W	200 W
Zone de détection	50 m <sup>2</sup> (Ø 8 m   360°)
Couverture angulaire	360°
Température ambiante	-5°C ... 40°C
Indice de protection	IP 21

Sous réserve de modifications ou d'erreurs

Pour plus d'informations, consulter: [www.theben.fr/produit/1030203](http://www.theben.fr/produit/1030203)

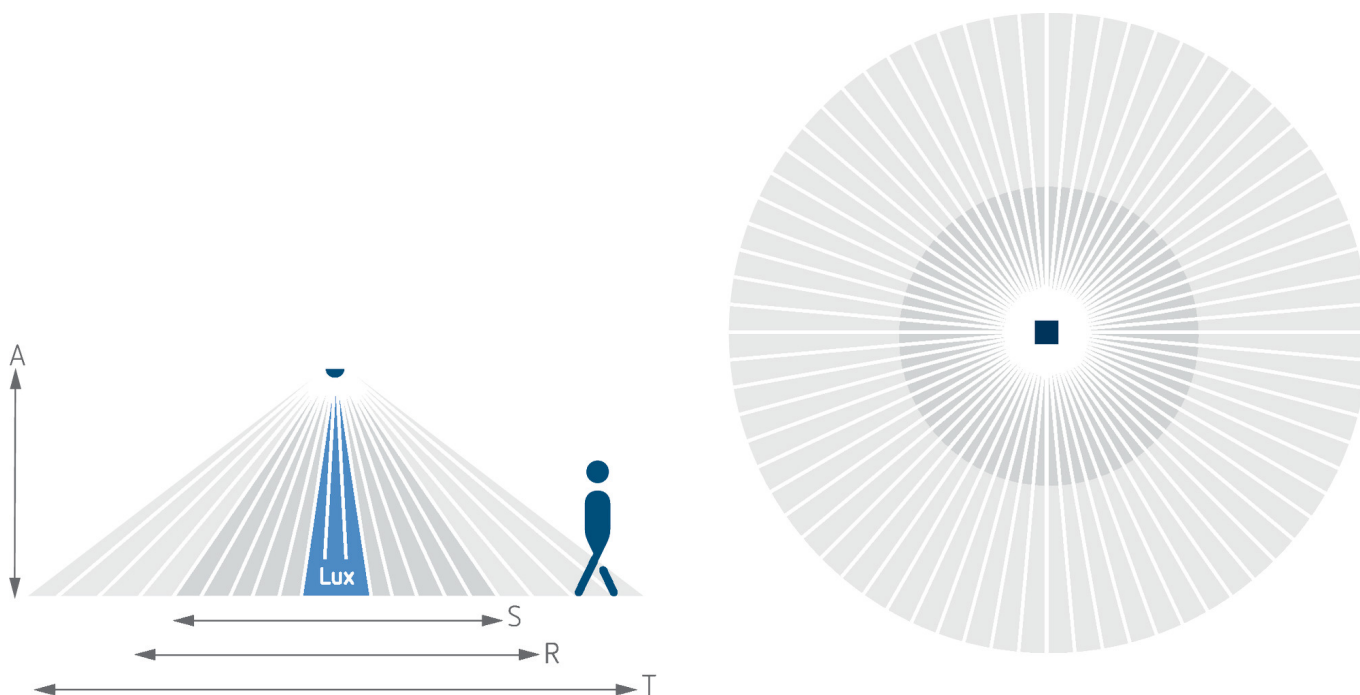
Les données de charge sont déterminées avec des illuminants sélectionnés à titre d'exemple et sont donc des données typiques en raison du grand nombre de produits disponibles.

Schémas de raccordement



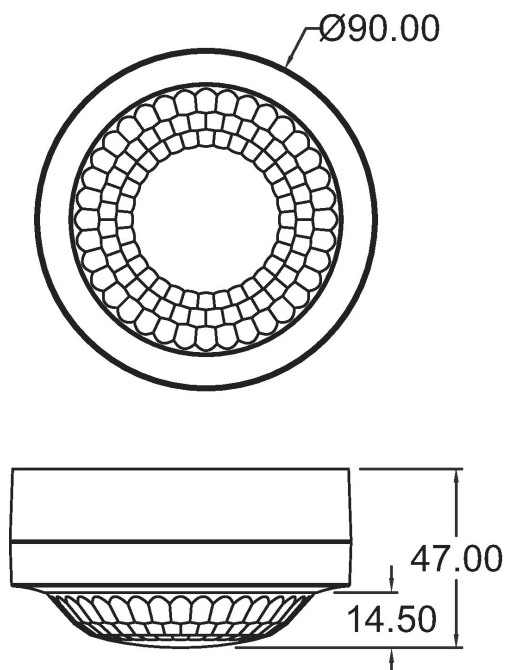
Zone de détection pour les applications de planification à une température de 21 °C

Hauteur de montage (A)	Personnes assises (S)	Zone transversale (t)	Zone frontale (R)
2 m	7 m <sup>2</sup>   3 m	38 m <sup>2</sup>   7 m	13 m <sup>2</sup>   4 m
2,5 m	7 m <sup>2</sup>   3 m	50 m <sup>2</sup>   8 m	13 m <sup>2</sup>   4 m
3 m	7 m <sup>2</sup>   3 m	64 m <sup>2</sup>   9 m	13 m <sup>2</sup>   4 m



Plans d'encombrement

---



Accessoires

---

**QuickSafe grille de protection**  
N° de réf.: 9070531

