

theLeda B sensor WH

N° de réf.: 9080041

theben

Accessoires
Technologie des capteurs

Description des fonctions

- Module de détection de mouvement pour theLeda B
- Angle de détection de 180° pour une portée de 12 m
- Sortie de commutation supplémentaire éclairage, 400 W LED
- Réglage des fonctions par potentiomètre pour les réglages de lux, de temps et de sensibilité
- Mode crépusculaire
- Indice de protection IP 65



Schémas de raccordement

Sous réserve de modifications ou d'erreurs

Pour plus d'informations, consulter: www.theben.fr/produit/9080041

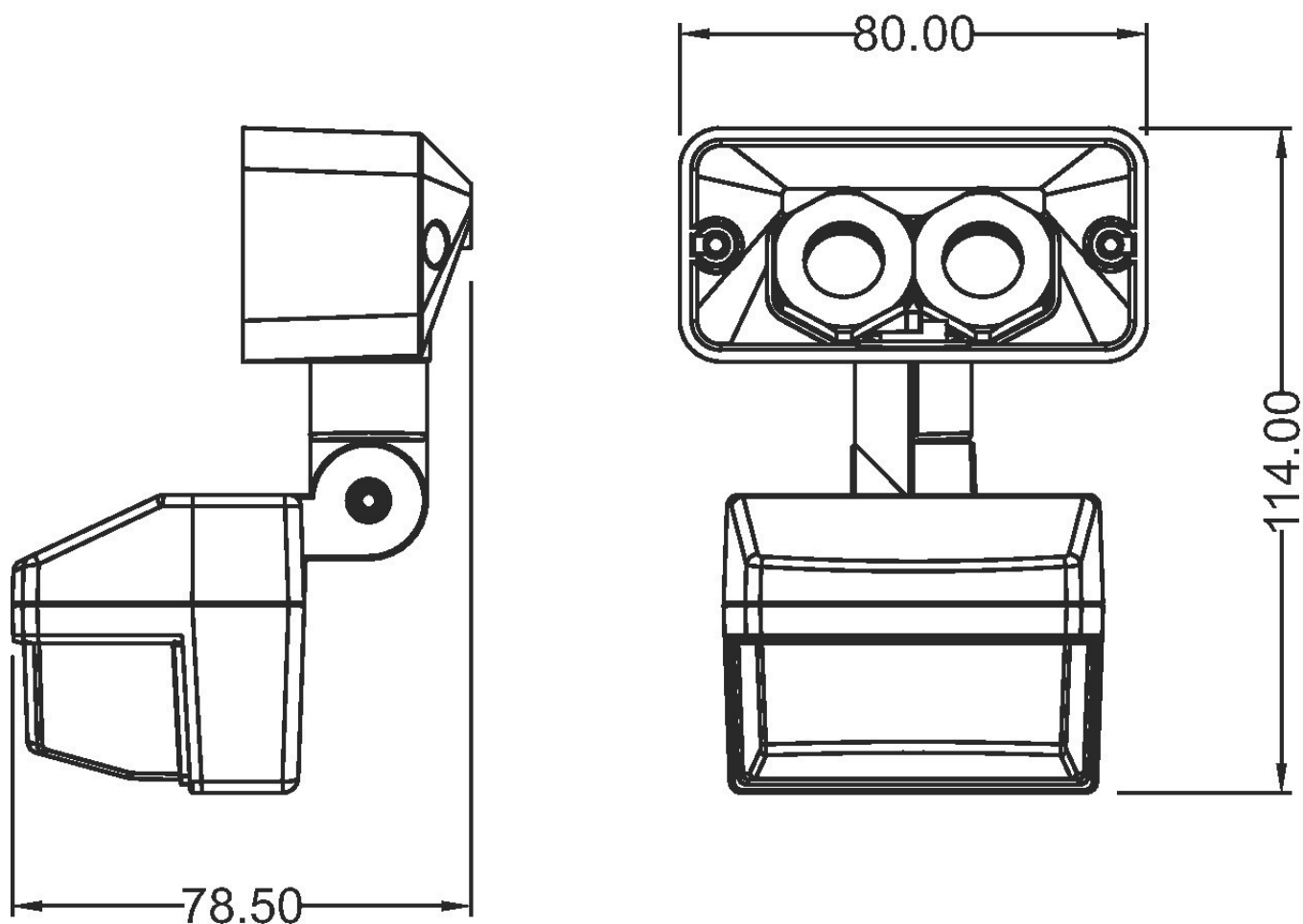
Les données de charge sont déterminées avec des illuminants sélectionnés à titre d'exemple et sont donc des données typiques en raison du grand nombre de produits disponibles.

theLeda B sensor WH

N° de réf.: 9080041

theben

Plans d'encombrement



Sous réserve de modifications ou d'erreurs

Pour plus d'informations, consulter: www.theben.fr/produit/9080041

Les données de charge sont déterminées avec des illuminants sélectionnés à titre d'exemple et sont donc des données typiques en raison du grand nombre de produits disponibles.

12/11/2025

Page 2 de 2