

Vanne antigel

Références : cf. tableau

Codes : cf. tableau



THERMANCE



GAMME : FILT

COLORIS : Laiton

LABELS/NORMES :

Application

Utilisation dans les systèmes de chauffage et de refroidissement avec pompe à chaleur air/eau monobloc.

Protection des composants internes de la pompe à chaleur et du système contre les dommages dûs au gel du fluide dans le circuit.

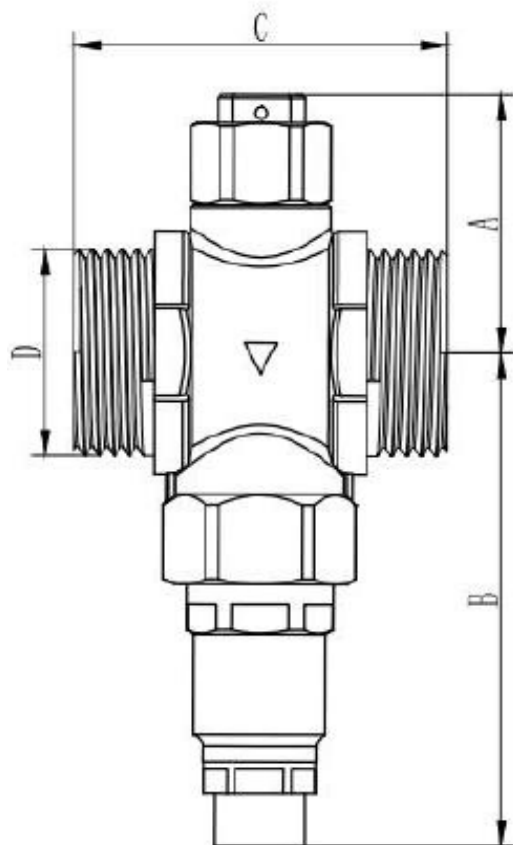
Montage sur les tuyaux de retour et d'alimentation du système, aussi près que possible de l'unité extérieure de la pompe à chaleur, en dehors du bâtiment.

Descriptif du produit

- Corps en laiton
- Cartouche thermostatique VERNET
- Pression d'entrée maximale (statique) : 10 bars
- Sensibilité : $\pm 1^{\circ}\text{C}$
- Température d'ouverture : 3°C
- Température de fermeture : 4°C
- Plage de température de fonctionnement : de **0** à **90°C**
- Plage de température ambiante : de -30 à 60°C
- Débit maximal à 3 bars : 1,5 L/h

Désignation	Code	Raccordement	Poids (Kg)
Vanne antigel	4409781	1" MM	0,355
Vanne antigel	4409782	1-1/4" MM	0,420

Schéma



Code	KVS (m ³ /h)	A (mm)	B (mm)	C (mm)	D (mm)
4409781	55	40,5	73	58	G 1"
4409782	70	43,5	76	60	G 1"1/4

Sous réserve de modifications ou d'erreurs typographiques. Toute reproduction totale ou partielle, tant en France qu'à l'étranger, est interdite compte tenu des dispositions légales en vigueur relative à la propriété artistique et intellectuelle. Photos non contractuelles.