

## PAC - Ballon Tampon 50L pour chauffage et climatisation

Référence : PAC54498  
Code : 4554498  
Code EAN : 3800879132812



**THERMANCE**  
le confort climatique responsable



**GAMME :** PAC

**COLORIS :** BLANC

**LABELS/NORMES :**

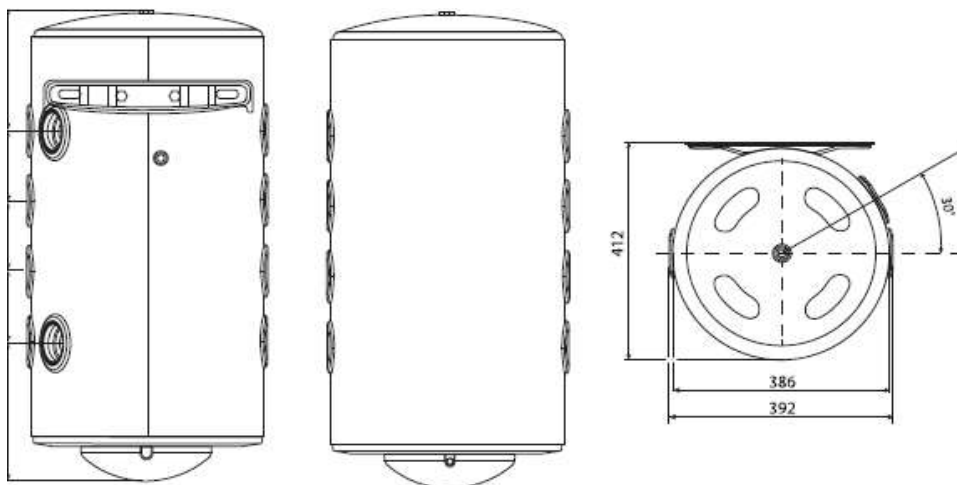


### Descriptif du produit

Le ballon Tampon présente les caractéristiques suivantes:

- Capacité 48 litres
- Type d'installation : fixation murale / pattes de fixation déjà fixées au ballon
- Classe énergétique C
- Epaisseur isolant 34 mm
- Garantie 5 ans
- Matériel de la cuve interne : acier laminé
- Jaquette extérieure : métal blanc
- Pression de service : 6 bar
- Pression d'essai maximale : 12 bar
- Température min/max : + 5 °C / + 95°C
- Hauteur : 808 mm
- Diamètre : 386 mm
- Nombre de piquages : 8 en  $\varnothing 1\frac{1}{2}$  (4 arrivées et 4 départs)
- Diamètre pour la vidange :  $\varnothing 1\frac{1}{2}$
- Diamètre pour la purge d'air :  $\varnothing \frac{1}{2}$
- Poids 16 kg

### Dessins techniques



Sous réserves de modifications ou d'erreurs typographiques. Toute reproduction totale ou partielle, tant en France qu'à l'étranger, est interdite compte tenu des dispositions légales en vigueur relative à la propriété artistique et intellectuelle. Photos non contractuelles