

ROBC - Robinetterie thermostatique serie FER



THERMANCE

Référence: Cf tableau

Code T: Cf tableau

Code C: Cf tableau

Code EAN: Cf tableau

GAMME : ROBC

FINITION : Laiton nickelé

PRINCIPAUX ATOUTS :



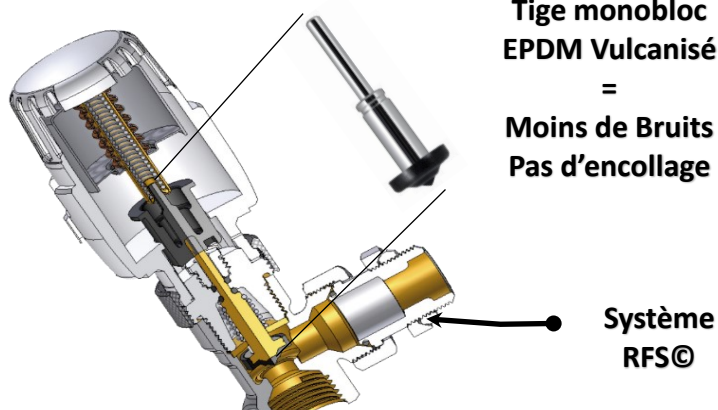
Descriptif du produit

Les robinetteries thermostatiques serie FER présente les caractéristiques suivantes:

- Corps en laiton nickelé.
- Obturateur à double joint
- Piston mono bloc avec membrane electrosoudée
- Volant ABS antichoc.
- Raccordement au terminal par filetage M RFS (UNI-EN-ISO 228) avec ogive pré-joint en PTFE (uniquement pour les diamètres 3/8" et 1/2")
- Température Max 110 °C
- Pression Max 10 bar (1000 kPa)

DESIGNATION PRODUIT	REFERENCE MB EXPERT	CODE C	CODE T	CODE EAN	POIDS (KG)
CORPS THERMOSTATISABLE EQ MF3/8	ROBC25048	49225048	1226674	8019495441962	0,180
CORPS THERMOSTATISABLE DR MF 3/8	ROBC25055	49225055	1226683	8019495441993	0,200
CORPS THERMOSTATISABLE EQ MF1/2	ROBC25063	49225063	1226669	8019495441979	0,215
CORPS THERMOSTATIS.EQ INV MF1/2	ROBC25071	49225071	1226678	8019495442556	0,271
CORPS THERMOSTATISABLE DR MF1/2	ROBC25089	49225089	1226680	8019495442006	0,230
CORPS THERMOSTATISABLE EQ MF3/4	ROBC25097	49225097	1226688	8019495441986	0,320
CORPS THERMOSTATISABLE DR MF3/4	ROBC25105	49225105	1226696	8019495442013	0,340

Plan de coupe





Sous réserves de modifications ou d'erreurs typographiques. Toute reproduction totale ou partielle, tant en France qu'à l'étranger, est interdite compte tenu des dispositions légales en vigueur relative à la propriété artistique et intellectuelle. Photos non contractuelles