

ROBC - Robinetterie thermostatique serie alésage

Référence: Cf tableau

Code T: Cf tableau

Code C: Cf tableau

Code EAN: Cf tableau



GAMME : ROBC

FINITION : Laiton nickelé

PRINCIPAUX ATOUTS :



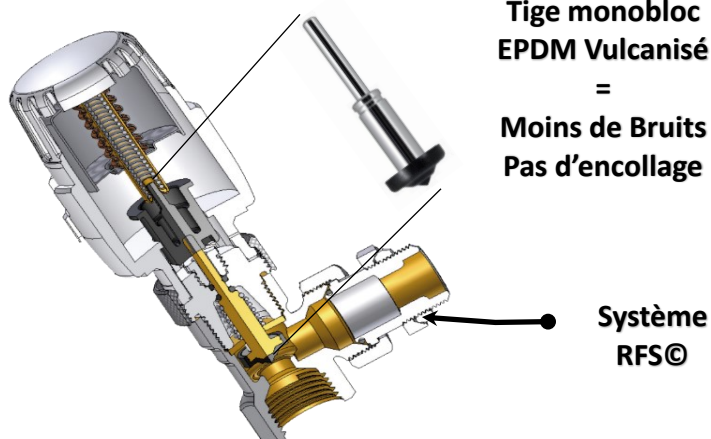
Descriptif du produit

Les robinetteries thermostatiques serie alésage présente les caractéristiques suivantes:

- Corps en laiton nickelé.
- Obturateur à double joint
- Piston mono bloc avec membrane electrosoudée
- Volant ABS antichoc.
- Raccordement au terminal par filetage M RFS (UNI-EN-ISO 228) avec ogive pré-joint en PTFE
- Température Max 110 °C
- Pression Max 10 bar (1000 kPa)

DESIGNATION PRODUIT	REFERENCE MB EXPERT	CODE C	CODE T	CODE EAN	POIDS (KG)
CORPS THERMOSTATIS.EQ 1/2 MALE	ROBC25212	49225212	1226681	8019495442020	0,200
CORPS THERMOSTATIS.DR 1/2 MALE	ROBC25220	49225220	1226695	8019495442037	0,220

Plan de coupe



Sous réserves de modifications ou d'erreurs typographiques. Toute reproduction totale ou partielle, tant en France qu'à l'étranger, est interdite compte tenu des dispositions légales en vigueur relative à la propriété artistique et intellectuelle. Photos non contractuelles