

ROBC - Robinetterie thermostatique série alésage

Référence : Cf tableau

Code : Cf tableau



GAMME : ROBC

COLORIS : LAITON

LABELS/NORMES



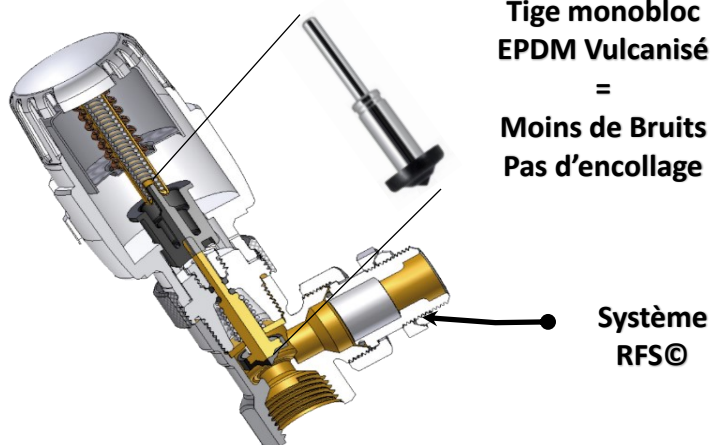
Descriptif du produit

Les robinetteries thermostatiques série alésage présente les caractéristiques suivantes :

- Corps en laiton nickelé
- Obturateur à double joint
- Piston monobloc électrosoudé avec membrane
- Volant ABS antichoc
- Compatible avec les têtes thermostatiques M30x1,5 Thermance (Codes 1226666 et 3192166)
- Raccordement au radiateur par filetage Mâle 15x21 UNI-EN-ISO 228 avec étanchéité RFS (Joint PTFE, hors 20x27)
- Raccordement sur tube cuivre, laiton, acier, acier inox, PER et multicouche par filetage Mâle (au pas Thermance) avec raccords à compression à visser Femelle (au pas Thermance)
- Température Max 110 °C
- Pression Max 10 bar (1000 kPa)

Désignation	Référence	Code	Poids en kg
Corps thermostatique équerre M15x21	ROBC25212	1226681	0.200
Corps thermostatique droit M15x21	ROBC25220	1226695	0.220

Plan de coupe



Sous réserves de modifications ou d'erreurs typographiques. Toute reproduction totale ou partielle, tant en France qu'à l'étranger, est interdite compte tenu des dispositions légales en vigueur relative à la propriété artistique et intellectuelle. Photos non contractuelles.