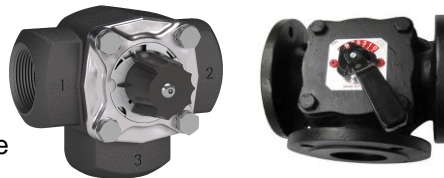


VANNES MÉLANGEUSES EN FONTE

■ Fonction

Les vannes mélangeuses sont utilisées dans les installations de chauffage pour mixer l'eau chaude venant du générateur (chaudière, capteur solaire, pompe à chaleur ..) et l'eau de retour refroidie. Ce mélange permet d'obtenir une température optimale pour le logement chauffé.



V3V20

Vanne 3 voies taraudée

vannes à brides

Les vannes peuvent être manœuvrées manuellement ou être actionnées par un moteur commandé par une régulation. (moteur SME, piloté par la régulation de la chaudière, ou régulation AUTOMIX, complète avec moteur)*
 (*voir notices SME130 et RA30)

ZBMVC

**Pièce de rechange
 Bouton de manœuvre
 EN STOCK**



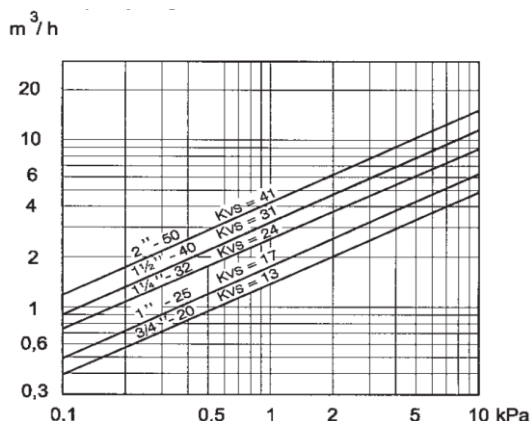
Vannes taraudées

■ Caractéristiques techniques

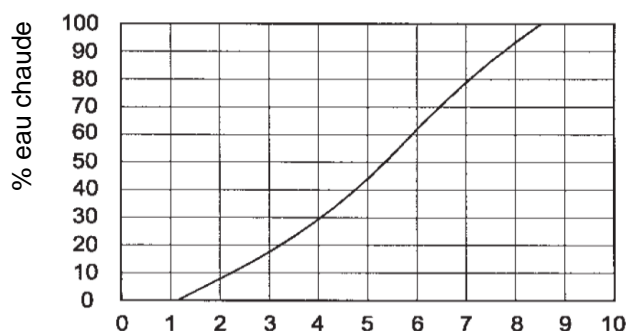
Température maxi. de fonctionnement:	110°C
Pression maxi. de fonctionnement:	10 bars
Angle de rotation	90°
Couple minimum pour les 3 voies	0,2 Nm
Couple minimum pour les 4 voies	0,3 Nm
Corps de la vanne:	Fonte
Boisseau - papillon:	Laiton
Flasque:	Aluminium
Axe:	Laiton
Joints d'axe:	2 joints toriques EPDM

Noter :
 Pour une installation avec plancher chauffant ou, plus généralement une installation réalisée avec des tubes en matériaux de synthèse : préférer la gamme de vannes mélangeuses en laiton

Pertes de charges



Caractéristiques de mélange



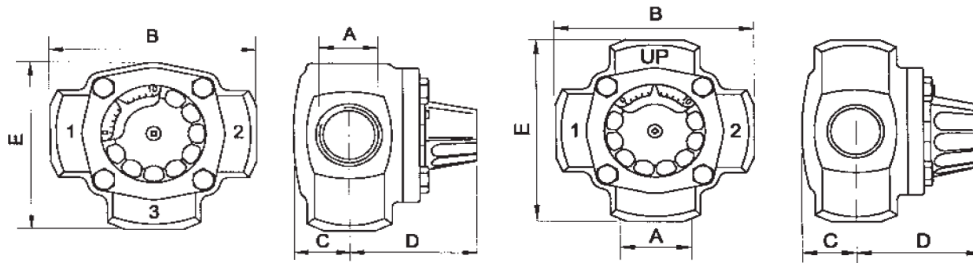
Indications de la puissance calorifique en fonction du diamètre

(données indicatives pour les chaudières gaz ou fuel)

Puissance (kW)	16	23	35	53	95	120
Diamètre	1/2"	3/4"	1"	1"1/4	1"1/2	2"

VANNES MÉLANGEUSES EN FONTE

■ Cotes

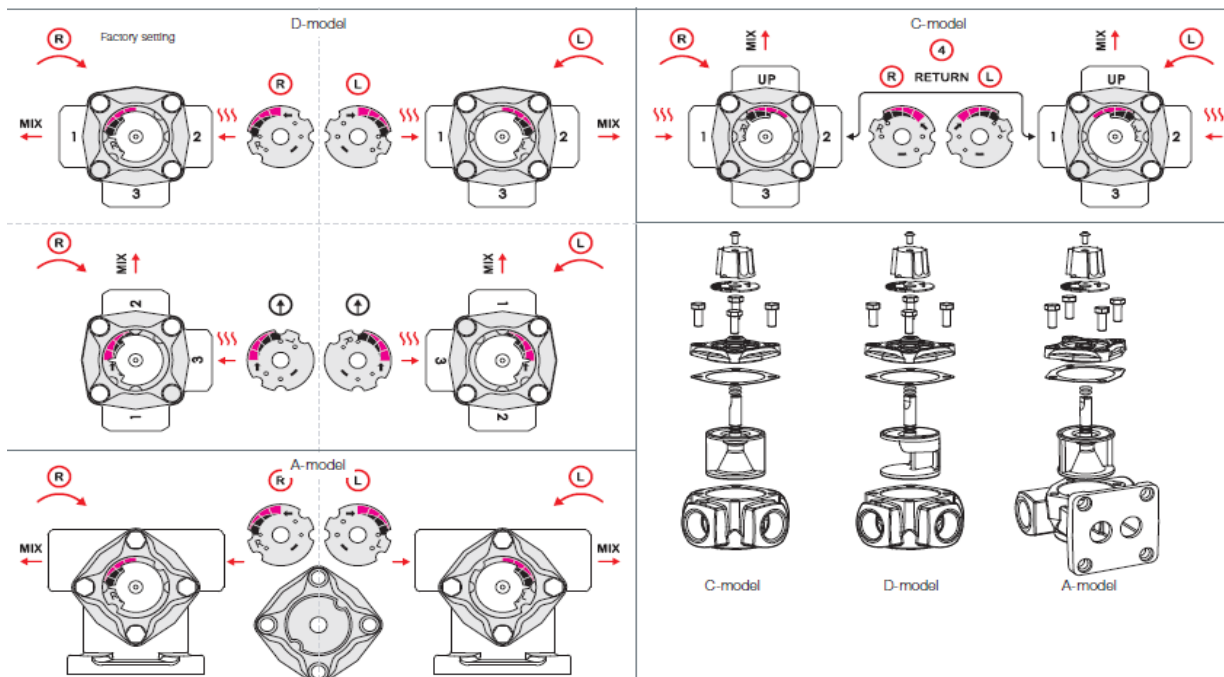


	Code	Kvs	A (mm)	B (mm)	C (mm)	D (mm)	E (mm)	Poids kg
Vanne 3 voies 3/4"	V3V20	13	20	110	32	67	92	1,70
Vanne 3 voies 1"	V3V26	17	25	112	32	67	94	1,80
Vanne 3 voies 1" 1/4	V3V33	24	32	127	36	70	100	2,40
Vanne 3 voies 1" 1/2	V3V40	31	40	127	40	73	101	2,70
Vanne 3 voies 2"	V3V50	41	50	135	48	80	105	4,10
Vanne 4 voies 3/4"	V4V20	13	20	110	32	67	110	1,80
Vanne 4 voies 1"	V4V26	17	25	112	32	67	112	1,90
Vanne 4 voies 1" 1/4	V4V33	24	32	127	36	70	127	2,60
Vanne 4 voies 1" 1/2	V4V40	31	40	127	40	73	127	3,10
Vanne 4 voies 2"	V4V50	41	50	135	48	80	135	4,60

Vexve Termomix A/C/D

3- ja 4-tie jako- ja sekoutusventtiilit
3- und 4-wege verteller- und mischventile
3 and 4-way distribution and mixing valves

3 och 4-vägs fördelnings- och shuntventiler
Vannes de distribution et mélangeuses 3 et 4 voies
3 и 4-х поточные распределительные и смешительные клапаны



VANNES MÉLANGEUSES EN FONTE

Vannes à brides

■ Caractéristiques

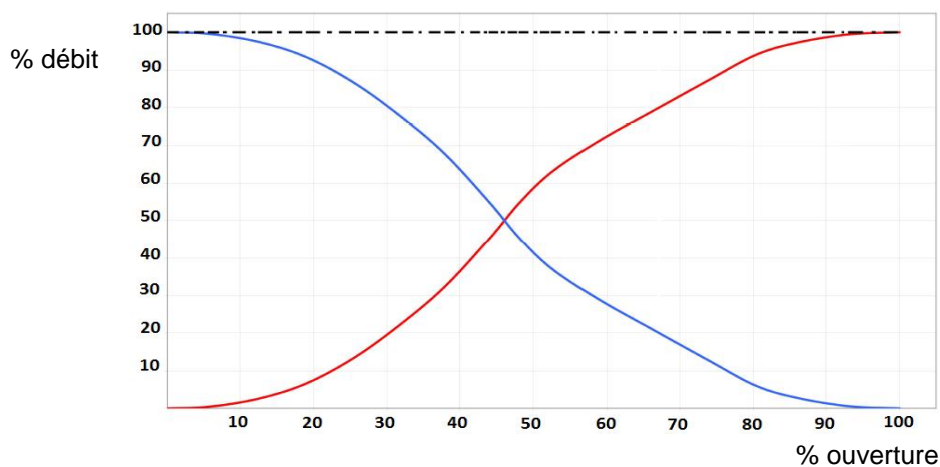
Température maxi. de fonctionnement:	110°C
Pression maxi. de fonctionnement:	6 bar
Angle de rotation	90°
Couple minimum DN25	3 Nm
Couple minimum DN50	5 Nm
Couple minimum DN80	10 Nm
Couple minimum DN150	15 Nm
Corps de la vanne:	Fonte
Boisseau - papillon:	Laiton
Axe:	Laiton
Joint d'axe:	Joint toriques EPDM
Brides	PN 6



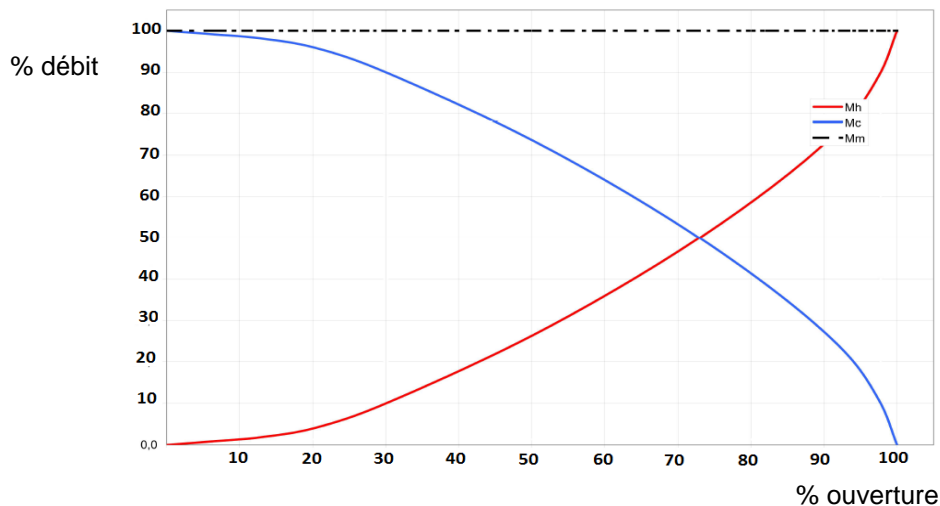
Motorisation SMEB

Caractéristiques de mélange

3 voies

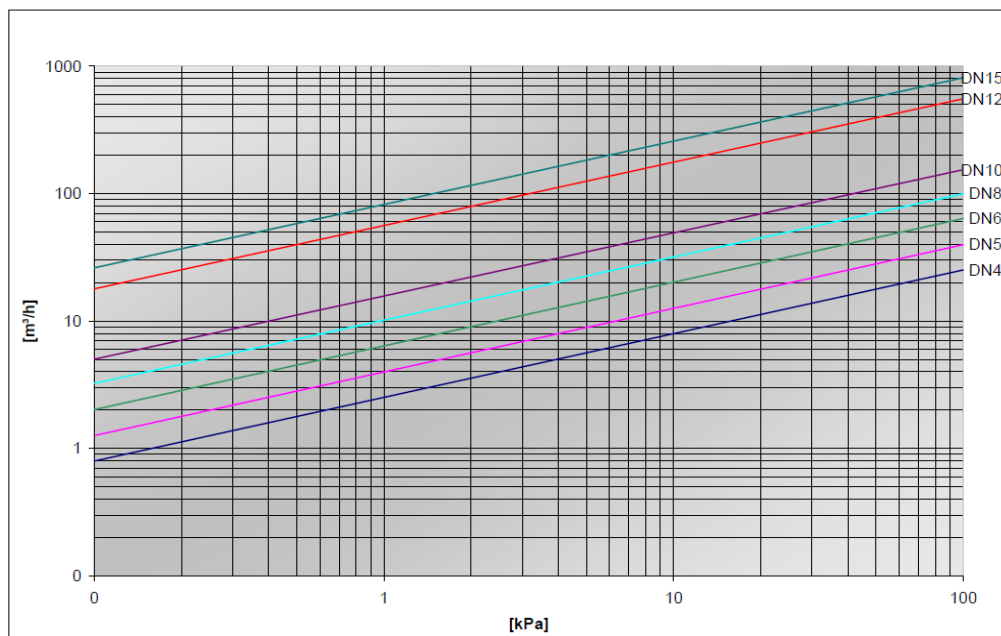


4 voies

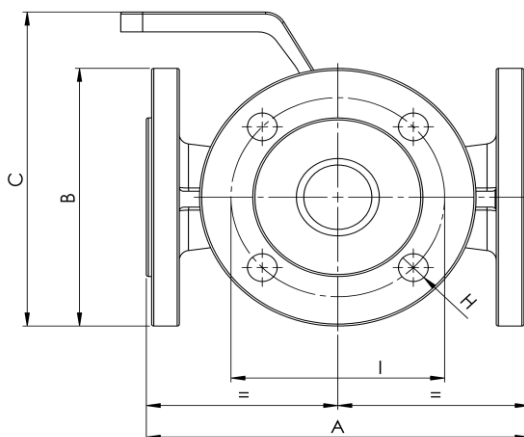


VANNES MÉLANGEUSES EN FONTE

Pertes de charges



■ Cotes



	Code	Kvs	A (mm)	B (mm)	C (mm)	H (mm)	I (mm)	Poids kg
Vanne 3 voies 50	VB3V050	65	200	140	170	14	100	8,00
Vanne 3 voies 65	VB3V065	100	200	160	190	14	130	11,00
Vanne 3 voies 80	VB3V080	185	234	190	210	18	150	15,00
Vanne 3 voies 100	VB3V100	310	260	210	240	18	170	22,00
Vanne 3 voies 125	VB3V125	520	296	240	270	18	200	34,00
Vanne 3 voies 150	VB3V150	820	240	265	300	18	225	50,00
Vanne 4 voies 50	VB4V050	65	200	140	170	14	100	9,50
Vanne 4 voies 65	VB4V065	100	200	160	190	14	130	13,00
Vanne 4 voies 80	VB4V080	185	234	190	210	18	150	18,00
Vanne 4 voies 100	VB4V100	310	260	210	240	18	170	25,00
Vanne 4 voies 125	VB4V125	520	296	240	270	18	200	38,50
Vanne 4 voies 150	VB4V150	820	240	265	300	18	225	56,00