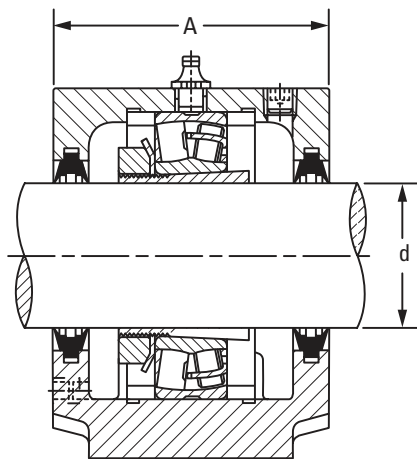
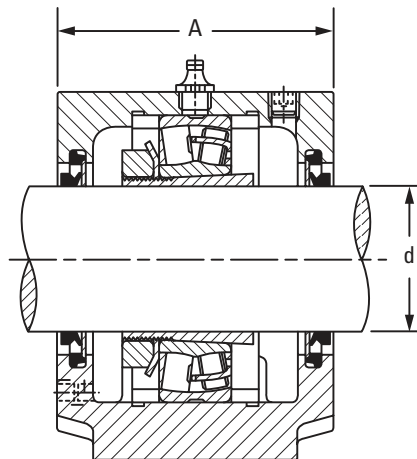


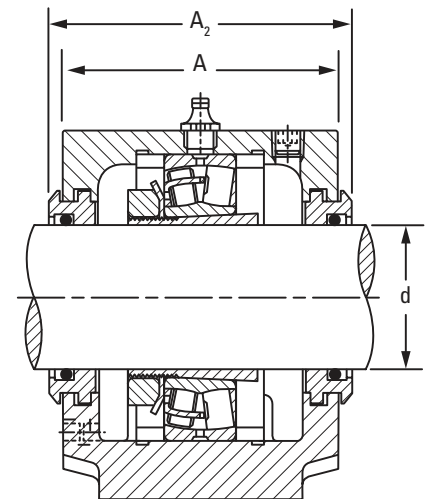
PALIER SNT À DEUX TROUS POUR ROULEMENTS À ALÉSAGE CONIQUE



Joint à double lèvres



Joint V-Ring



Joint labyrinthe

- Chaque palier comprend le couvercle, la semelle du palier et les boulons du couvercle.
- Spécifiez le suffixe W33 pour le roulement pour avoir une rainure et des trous de lubrification sur la bague extérieure, permettant une lubrification par le centre du palier via le graisseur.
- Les trous de graissage et les bouchons comportent un filetage BSPT 1/8 pour tous les paliers jusqu'à 520-617. Les trous de graissage et les bouchons comportent un filetage BSPT 1/4 pour tous les paliers à partir de 522-619.
- Les paliers présentés sont fournis en fonte grise. Si vous désirez de la fonte ductile, ajoutez la lettre D à la référence de base (ex : SNTD 505).

Diam. de l'arbre	Palier	Roulement	Bagues de stabilisation ⁽¹⁾	Manchon de montage ⁽²⁾	joint à double lèvres ⁽³⁾	Joint V-Ring ⁽³⁾	Joint labyrinthe (4) ⁽⁴⁾	Joint taconite ⁽⁴⁾	Disque d'obturation ⁽⁴⁾
d			DE x largeur						
mm									
20	SNT 505 SNT 506-605	22205K 21305K	SR52X3.5 SR62X7.5	H305 H305	TSNG505 TSNG605	VR505 VR605	LO505 LO605	TA505 TA605	EC505 EC506-605
25	SNT 506-605 SNT 507-606	22206K 21306K	SR62X6 SR72X7.5	H306 H306	TSNG506 TSNG606	VR506 VR606	LO506 LO606	TA506 TA606	EC506-605 EC507-606
30	SNT 507-606 SNT 508-607	22207K 21307K	SR72X5.5 SR80X9	H307 H307	TSNG507-305 TSNG607	VR507 VR607	LO507 LO607	TA507 TA607	EC507-606 EC508-607
35	SNT 508-607 SNT 510-608 SNT 510-608	22208K 21308K 22308K	SR80X8 SR90X9 SR90X4	H308 H308 H2308	TSNG508 TSNG608 TSNG608	VR508 VR608 VR608	LO508 LO608 LO608	TA508 TA608 TA608	EC508-607 EC510-608 EC510-608
40	SNT 509 SNT 511-609 SNT 511-609	22209K 21309K 22309K	SR85X3.5 SR100X9.5 SR100X4	H309 H309 H2309	TSNG509 TSNG609 TSNG609	VR509 VR609 VR609	LO509 LO609 LO609	TA509 TA609 TA609	EC509 EC511-609 EC511-609
45	SNT 510-608 SNT 512-610 SNT 512-610	22210K 21310K 22310K	SR90X9 SR110X10.5 SR110X4	H310 H310 H2310	TSNG510-307 TSNG610 TSNG610	VR510 VR610 VR610	LO510 LO610 LO610	TA510 TA610 TA610	EC510-608 EC512-610 EC512-610
50	SNT 511-609 SNT 513-611 SNT 513-611	22211K 21311K 22311K	SR100X9.5 SR120X11 SR120X4	H311 H311 H2311	TSNG511 TSNG611 TSNG611	VR511 VR611 VR611	LO511 LO611 LO611	TA511 TA611 TA611	EC511-609 EC513-611 EC513-611
55	SNT 512-610 SNT 515-612 SNT 515-612	22212K 21312K 22312K	SR110X10 SR130X12.5 SR130X5	H312 H312 H2312	TSNG512 TSNG612 TSNG612	VR512 VR612 VR612	LO512 LO612 LO612	TA512 TA612 TA612	EC512-610 EC515-612 EC515-612
60	SNT 513-611 SNT 516-613 SNT 516-613	22213K 21313K 22313K	SR120X10 SR140X12.5 SR140X5	H313 H313 H2313	TSNG513 TSNG613 TSNG613	VR513 VR613 VR613	LO513 LO613 LO613	TA513 TA613 TA613	EC513-611 EC516-613 EC516-613
65	SNT 515-612 SNT 518-615 SNT 518-615	22215K 21315K 22315K	SR130X12.5 SR160X14 SR160X5	H315 H315 H2315	TSNG515 TSNG615 TSNG615	VR515 VR615 VR615	LO515 LO615 LO615	TA515 TA615 TA615	EC515-612 EC518-615 EC518-615

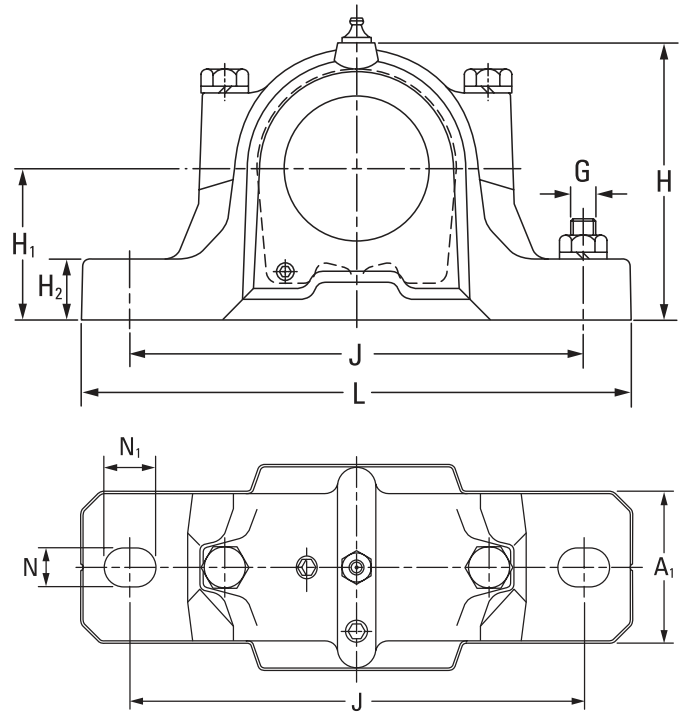
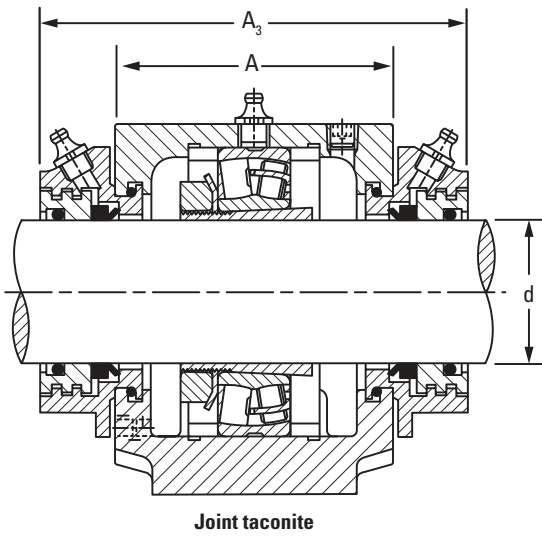
⁽¹⁾Bague de stabilisation = deux bagues requises pour une position fixe ; une seule bague par emballage.

⁽²⁾L'ensemble manchon de montage inclut un manchon, un écrou de blocage et une rondelle frein.

⁽³⁾Joints double lèvres et V-Ring, deux joints par emballage.

⁽⁴⁾Joint labyrinthe, taconite et disque d'obturation, une seule pièce par emballage.

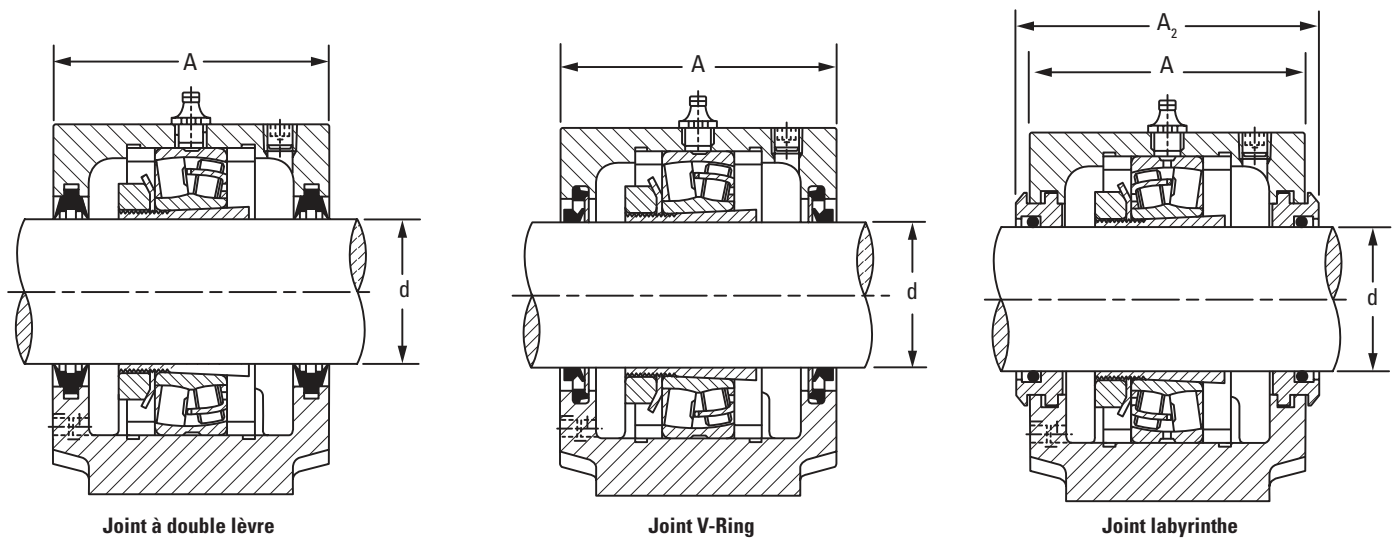
SÉRIE 500/600



Dimensions du palier											2 boulons sont nécessaires	Masse du palier
A	A ₁	A ₂	A ₃	H	H ₁	H ₂	J	L	N	N ₁	G	kg
mm	mm	mm	mm	mm	mm	mm	mm	mm	mm	mm	mm	kg
67	46	80	130	74	40	19	130	165	15	20	12	1,5
77	52	89	135	89	50	22	150	185	15	20	12	2,0
77	52	89	135	89	50	22	150	185	15	20	12	2,0
82	52	94	140	93	50	22	150	185	15	20	12	2,2
85	60	97	145	108	60	25	170	205	15	20	12	2,9
85	60	97	145	108	60	25	170	205	15	20	12	2,9
90	60	102	150	113	60	25	170	205	15	20	12	3,2
90	60	102	150	113	60	25	170	205	15	20	12	3,2
85	60	97	150	109	60	25	170	205	15	20	12	2,9
95	70	107	155	128	70	28	210	255	18	24	16	4,5
95	70	107	155	128	70	28	210	255	18	24	16	4,5
90	60	102	150	113	60	25	170	205	15	20	12	3,2
105	70	117	165	134	70	30	210	255	18	24	16	5,3
105	70	117	165	134	70	30	210	255	18	24	16	5,3
95	70	107	155	128	70	28	210	255	18	24	16	4,5
110	80	122	170	150	80	30	230	275	18	24	16	6,6
110	80	122	170	150	80	30	230	275	18	24	16	6,6
105	70	117	165	134	70	30	210	255	18	24	16	5,3
115	80	127	175	156	80	30	230	280	18	24	16	6,9
115	80	127	175	156	80	30	230	280	18	24	16	6,9
110	80	122	170	150	80	30	230	275	18	24	16	6,6
120	90	138	180	177	95	32	260	315	22	28	20	9,7
120	90	138	180	177	95	32	260	315	22	28	20	9,7
115	80	127	175	156	80	30	230	280	18	24	16	6,9
140	100	158	225	194	100	35	290	345	22	28	20	13,1
140	100	158	225	194	100	35	290	345	22	28	20	13,1

Suite à la page suivante.

PALIER SNT À DEUX TROUS POUR ROULEMENTS À ALÉSAGE CONIQUE



Suite de la page précédente.

Diam. de l'arbre	Palier	Roulement	Bagues de stabilisation ⁽¹⁾	Manchon de montage ⁽²⁾	joint à double lèvres ⁽³⁾	Joint V-Ring ⁽³⁾	Joint labyrinthe (4) ⁽⁴⁾	Joint taconite ⁽⁴⁾	Disque d'obturation ⁽⁴⁾
d			DE x largeur						
mm									
70	SNT 516-613	22216K	SR140X12.5	H316	TSNG516	VR516	LO516	TA516	EC516-613
	SNT 519-616	21316K	SR170X14.5	H316	TSNG616	VR616	LO616	TA616	EC519-616
	SNT 519-616	22316K	SR170X5	H2316	TSNG616	VR616	LO616	TA616	EC519-616
75	SNT 517	22217K	SR150X12.5	H317	TSNG517	VR517	LO517	TA517	EC517
	SNT 520-617	21317K	SR180X14.5	H317	TSNG617	VR617	LO617	TA617	EC520-617
	SNT 520-617	22317K	SR180X5	H2317	TSNG617	VR617	LO617	TA617	EC520-617
80	SNT 518-615	22218K	SR160X12.5	H318	TSNG518	VR518	LO518	TA518	EC518-615
	SNT 518-615	23218K	SR160X6.25	H2318	TSNG518	VR518	LO518	TA518	EC518-615
85	SNT 519-616	22219K	SR170X12.5	H319	TSNG519	VR519	LO519	TA519	EC519-616
	SNT 522-619	21319K	SR200X17.5	H319	TSNG619	VR619	LO619	TA619	EC522-619
	SNT 522-619	22319K	SR200X6.5	H2319	TSNG619	VR619	LO619	TA619	EC522-619
90	SNT 520-617	22220K	SR180X12	H320	TSNG520	VR520	LO520	TA520	EC520-617
	SNT 520-617	23220K	SR180X4.85	H2320	TSNG520	VR520	LO520	TA520	EC520-617
	SNT 524-620	21320K	SR215X19.5	H320	TSNG620	VR620	LO620	TA620	EC524-620
	SNT 524-620	22320K	SR215X6.5	H2320	TSNG620	VR620	LO620	TA620	EC524-620
100	SNT 522-619	22222K	SR200X13,5	H322	TSNG522	VR522	LO522	TA522	EC522-619
	SNT 522-619	23222K	SR200X5,1	H2322	TSNG522	VR522	LO522	TA522	EC522-619
110	SNT 524-620	22224K	SR215X14	H3124	TSNG524	VR524	LO524	TA524	EC524-620
	SNT 524-620	23224K	SR215X5	H2324	TSNG524	VR524	LO524	TA524	EC524-620
115	SNT 526	22226K	SR230X13	H3126	TSNG526	VR526	LO526	TA526	EC526
	SNT 526	23226K	SR230X5	H2326	TSNG526	VR526	LO526	TA526	EC526
125	SNT 528	22228K	SR250X15	H3128	TSNG528	VR528	LO528	TA528	EC528
	SNT 528	23228K	SR250X5	H2328	TSNG528	VR528	LO528	TA528	EC528
135	SNT 530	22230K	SR270X16.5	H3130	TSNG530	VR530	LO530	TA530	EC530
	SNT 530	23230K	SR270X5	H2330	TSNG530	VR530	LO530	TA530	EC530
140	SNT 532	22232K	SR290X17	H3132	TSNG532	VR532	LO532	TA532	EC532
	SNT 532	23232K	SR290X5	H2332	TSNG532	VR532	LO532	TA532	EC532

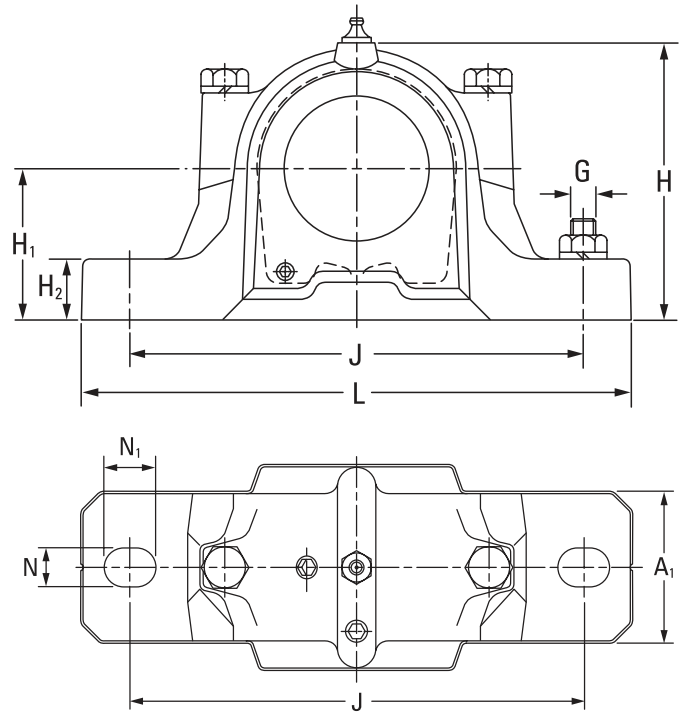
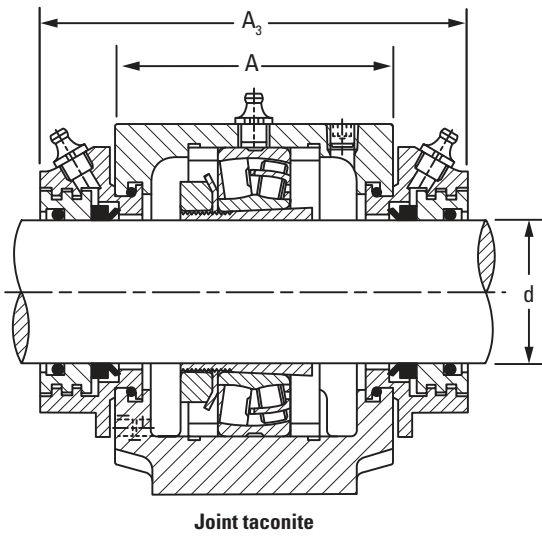
⁽¹⁾Bague de stabilisation = deux bagues requises pour une position fixe ; une seule bague par emballage.

⁽²⁾L'ensemble manchon de montage inclut un manchon, un écrou de blocage et une rondelle frein.

⁽³⁾Joints double lèvres et V-Ring, deux joints par emballage.

⁽⁴⁾Joint labyrinthe, taconite et disque d'obturation, une seule pièce par emballage.

SÉRIE 500/600 (SUITE)



Dimensions du palier											2 boulons sont nécessaires	Masse du palier
A	A ₁	A ₂	A ₃	H	H ₁	H ₂	J	L	N	N ₁	G	kg
mm	mm	mm	mm	mm	mm	mm	mm	mm	mm	mm	mm	kg
120	90	138	180	177	95	32	260	315	22	28	20	9,7
145	100	163	220	212	112	35	290	345	22	28	20	14,0
145	100	163	220	212	112	35	290	345	22	28	20	14,0
125	90	143	210	183	95	32	260	320	22	28	20	10,4
160	110	178	235	218	112	40	320	380	26	32	24	17,6
160	110	178	235	218	112	40	320	380	26	32	24	17,6
140	100	158	225	194	100	35	290	345	22	28	20	13,1
140	100	158	225	194	100	35	290	345	22	28	20	13,1
145	100	163	220	212	112	35	290	345	22	28	20	14,0
175	120	191	250	242	125	45	344	410	32	26	24	22,3
175	120	191	250	242	125	45	350	410	26	32	24	22,3
160	110	178	235	218	112	40	320	380	26	32	24	17,6
160	110	178	235	218	112	40	320	380	26	32	24	17,6
185	120	199	260	271	140	45	350	410	26	32	24	26,5
185	120	199	260	271	140	45	350	410	26	32	24	26,5
175	120	191	250	242	125	45	350	410	26	32	24	22,3
175	120	191	250	242	125	45	350	410	26	32	24	22,3
185	120	199	260	271	140	45	350	410	26	32	24	26,5
185	120	199	260	271	140	45	350	410	26	32	24	26,5
190	130	208	265	290	150	50	380	445	28	35	24	34,0
190	130	208	265	290	150	50	380	445	28	35	24	34,0
205	150	223	285	302	150	50	420	500	35	42	30	39,0
205	150	223	285	302	150	50	420	500	35	42	30	39,0
220	160	241	295	323	160	60	450	530	35	42	30	48,0
220	160	241	295	323	160	60	450	530	35	42	30	48,0
235	160	254	315	344	170	60	470	550	35	42	30	54,5
235	160	254	315	344	170	60	470	550	35	42	30	54,5