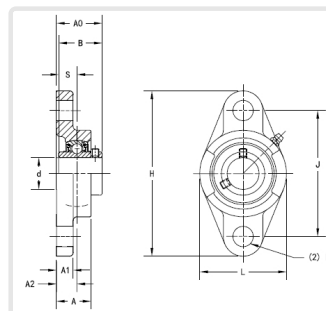


Numéro de pièce UCFL201, UCFL 200 Ovale 2 trous de fixation Roulements montés - Serrage par vis pointeau - code article 3445747



[Spécifications](#) | [Dimensions](#) | [Cotes de charge de base](#)

Spécifications

Numéro du roulement	UC201
Diamètre arbre d	12 mm
Code UPC	087796074033
Fixation	Serrage par vis pointeau
Type de logement	Ovale 2 trous de fixation

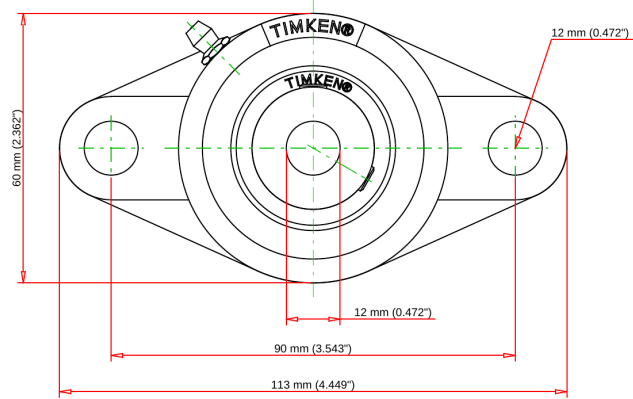
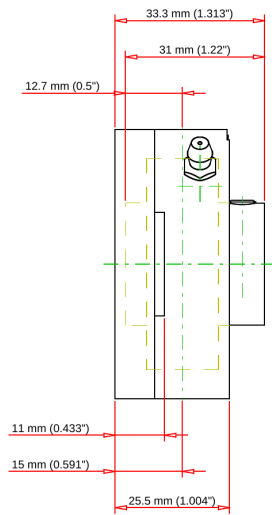
Dimensions

Longueur totale H	113 mm
Hauteur totale L	60 mm
Hauteur totale A	25.5 mm
Entraxe des trous de fixation J	90 mm
Diamètre des trous de fixation N	12 mm
Epaisseur de la semelle A1	11 mm

Epaisseur de la semelle A2	15 mm
Epaisseur totale B	31 mm
Diamètre intérieur du système de fixation S	12.7 mm
A0	33.3 mm
Diamètre des trous de fixation	M10

Cotes de charge de base

Charge statique de base	6650 N
Charge dynamique de base	12800 N



Bearing Number	UC201		
Load Ratings - C _r	2878	lbf	12800
Load Ratings - C _{0r}	1495	lbf	6650
Weight	1.1	lb	0.5
Bolt Size	M10		

TIMKEN

THE TIMKEN COMPANY
NORTH CANTON, OHIO USA

UCFL201
UCFL 200 Two-Bolt Flanged Mounted
Bearings - Set Screw Locking

Every reasonable effort has been made to ensure the accuracy of the information contained in this writing, but no liability is accepted for errors, omissions or for any other reason.

FOR DISCUSSION ONLY

Cette fiche est une traduction automatisée de la documentation originale Timken, réalisée grâce à l'intelligence artificielle. Elle peut contenir des variations mineures par rapport à la version d'origine.