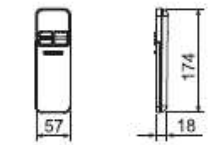
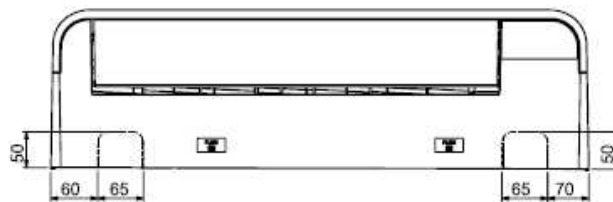
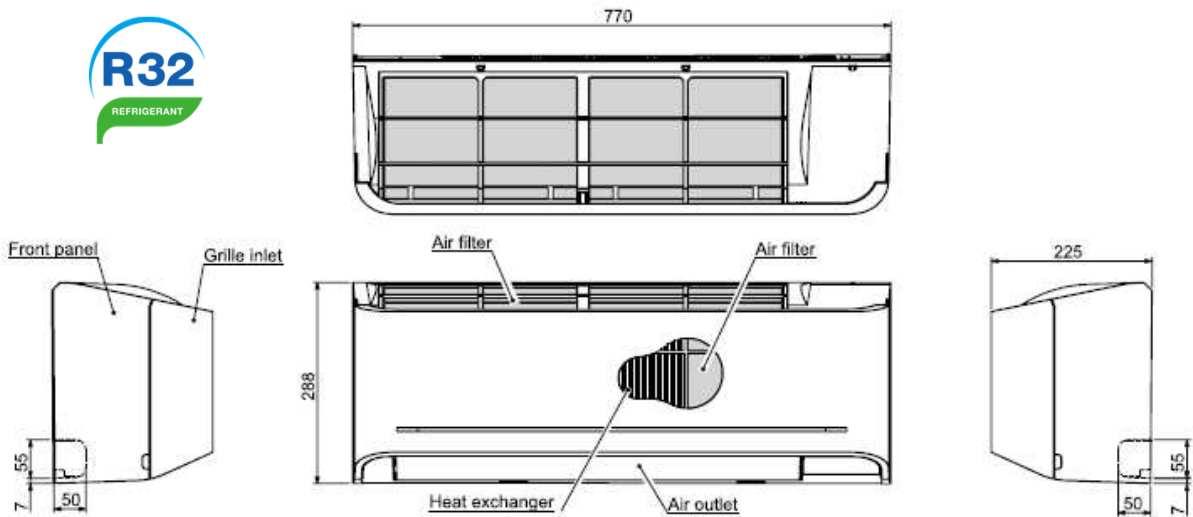


FICHE TECHNIQUE PRODUIT

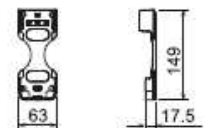
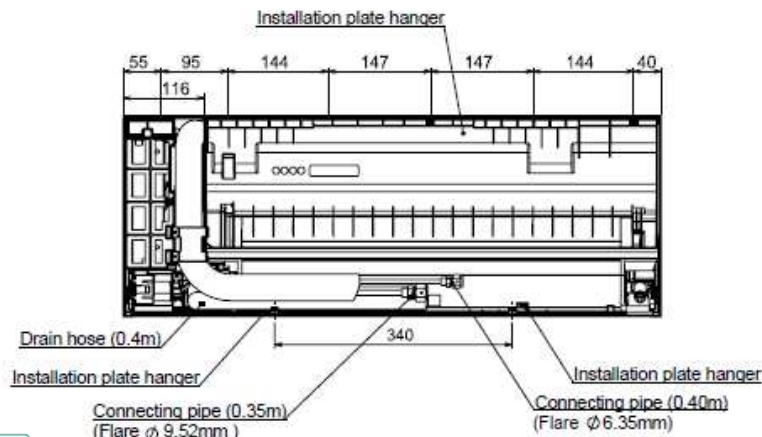
Unité murale NAKA RAS-B07B2KVG-E



Unité intérieure		RAS-B07B2KVG-E
Puissance froid nominale	kW	2,0
Puissance chaud nominale	kW	2,5
Débit d'air (GV/PV)	m ³ /h	490 / 200
Pression sonore mode froid (G/PV) à 1,5m	dB(A)	40 / 19
Puissance sonore mode froid (GV)	dB(A)	53
Dimensions (H x L x P)	mm	288 x 770 x 225
Poids	kg	9
Diamètre extérieur des condensats	mm	16
Liaisons frigorifiques Gaz - Liquide	pouce	3/8" - 1/4"



Wireless remote controller



Remote controller holder

