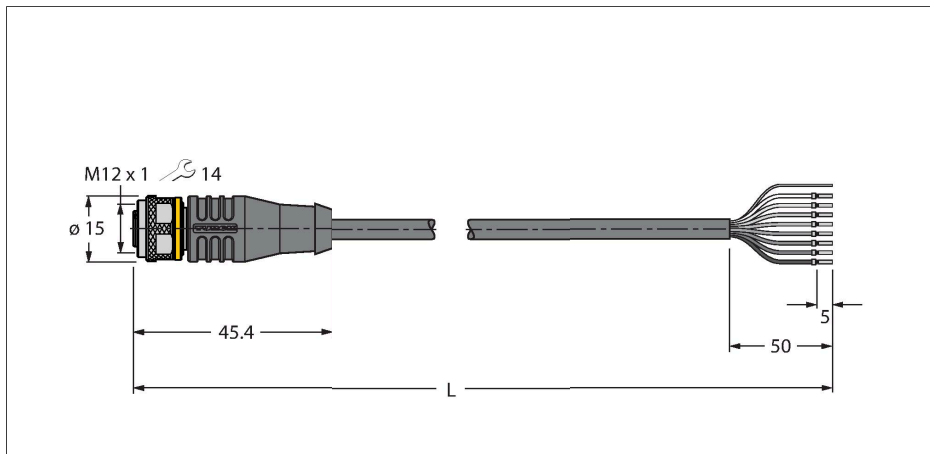


# RKS8T-5/TXL

## Câble d'actuateur et de détecteur / PUR – Câble de raccordement



### Caractéristiques

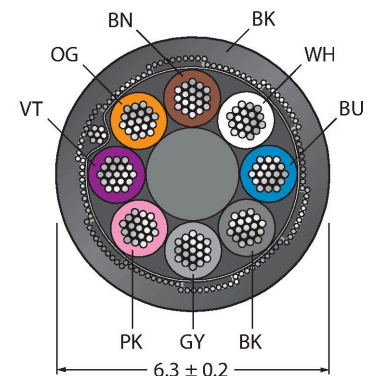


- connecteur femelle M12, droit, 8 pôles
- blindage monté sur l'écrou/vis de serrage
- Matériau de la gaine : PUR, blindé
- couleur de la gaine : noir
- utilisable sur chaînes de transport de câble
- résistant aux produits chimiques, à l'UV et l'huile
- Ignifuge (FT2 selon la norme UL 1581, IEC 60332-2-2)
- sans halogène, ni silicones, ni PVC et ni LABS
- particulièrement résistant à l'usure
- homologation : cULus
- Conformité RoHS
- Mode de protection IP67
- longueur de câble : 5 mètres

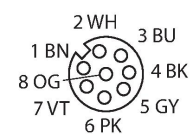
### Données techniques

Type	RKS8T-5/TXL
N° d'identité	6625459
Remarque sur le produit	La couleur des fils et l'illustration peuvent différer.
Connecteur A	Connecteur femelle, M12x1, Droit, Codage A
Nombre de pôles	8
Contacts	laiton, CuZn, doré
Corps isolant	Plastique, TPU, Noir
Corps de manchon	Plastique, TPU, Noir
Écrou/vis de serrage	laiton, CuZn, nickelé
Joint d'étanchéité	Plastique, FPM/FKM
Durée de vie mécanique	> 100 Cycles de couplage et de découplage
Degré de pollution	3
Classe de protection	IP67, Uniquement en état vissé
Câble	
Diamètre de câble	Ø Ø 6.3 mm ± 0.20
Longueur de câble	5 m
Gaine de câble	PUR, Noir
Blindage	feuille d'aluminium, grillage de cuivre étamé
Isolation du conducteur	PP
Section de conducteur	8 x 0.25 mm <sup>2</sup>
Structure de fils toronnés	32 x 0.1 mm
Couleurs de câble	BN, WH, BU, BK, GY, PK, VT, OG
Caractéristiques électriques à +20°C	
Tension nominale	30 V
Tension d'essai	2000 V
Intensité maximale admissible	2 A
Résistance d'isolation	> 30.5 MΩ/km

### section câble



### Configuration de contact



### Principe de fonctionnement

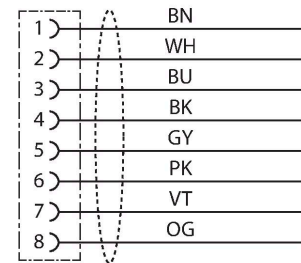
La figure montre l'état de dessin avec écrou de montage hexagonal (production à partir de semaine11/2016).

## Données techniques

Le schéma de raccordement affiche le brochage des contacteurs suivant DIN EN 60947-5-2 (production à partir de semaine16/2017).

Résistance transversale	max. 79 Ω/km
<b>Caractéristiques mécaniques et chimiques</b>	
Rayon de courbure (déplacement fixe)	≥ 5 x Ø
Rayon de courbure (utilisation flexible)	≥ 10 x Ø
Cycles de courbure	≥ 2 Mio.
Accélération admissible	max. 5 m/s <sup>2</sup>
Déplacement admissible horizontalement	5 m (à 5 m/s <sup>2</sup> )
Déplacement admissible verticalement	2 m (à 5 m/s <sup>2</sup> )
Vitesse d'avance admissible	3.3 m/s
Effort de torsion	± 180 °/m
En état de repos	-50 °C...+80 °C
En état de mouvement	-25 °C...+80 °C
sur chaînes de transport de câble	-25 °C...+60 °C

## Diagramme



### Couleurs de fils toronnés

Pin	DIN 47100 (obsolète)	DIN EN 60947-5-2 (neuf)
1	WH	BN
2	BN	WH
3	GN	BU
4	YE	BK
5	GY	GY
6	PK	PK
7	BU	VT
8	RD	OG

## Accessoires

**CMBS8181-0** **6930792**

Connecteur male confectionnable, M12 x 1, droit, 8 pôles, raccordement par borne à vis, diamètre de ligne 6.0 à 8.0 mm, section conducteur/section raccordable 0,14 à 0.50 mm<sup>2</sup>, boîtier métallique, écrou de montage métallique, peut être blindé, e.a. pour Ethernet

**TORQUE-WRENCH-SET-AS** **6936170**

Jeu de clé de couple de serrage; poignée avec couple de serrage réglable 0.4 - 1.0 Nm, outil de réglage pour couple de serrage, clé à fourche pour M8 (ouverture de clé 9), clé à fourche pour M12 (ouverture de clé 14)

**BLANK-LABEL-FOR-CORDESETS-TEL-TXL** **6936206**

Plaques de repérage pour câbles TEL et TXL, longueur de plaque : 18 mm, hauteur de plaque : 4 mm, matériau: Polycarbonate (PC), couleur : blanc, exempt d'halogène et ignifuge