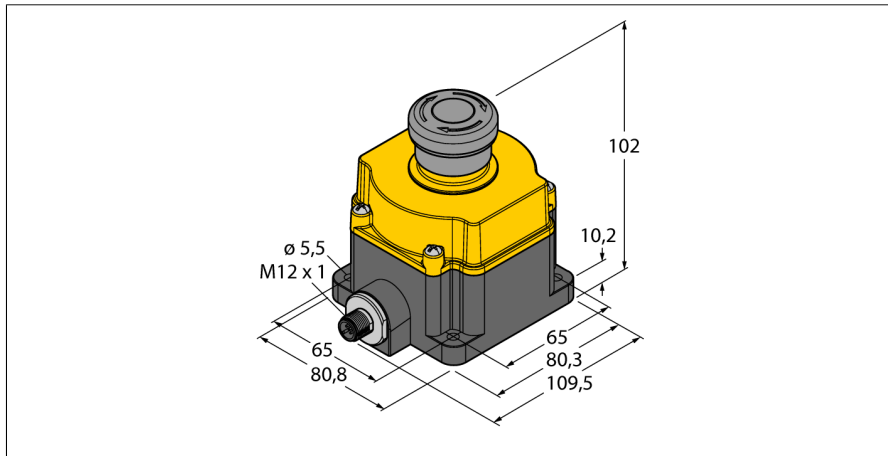


sécurité de machines
bouton d'arrêt d'urgence
illuminé
SSA-EB1PLYR-12ED1Q8

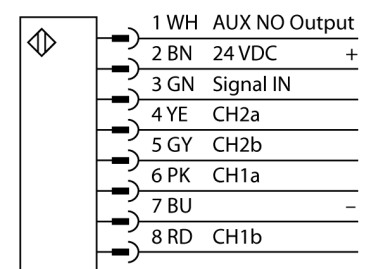
TURCK

Industrial
Automation

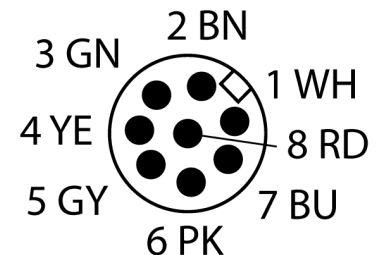


- mode de protection IP65
- éclairage non-activé: jaune en continu
- éclairage circuit de courant interrompu à l'extérieur: rouge en continu
- éclairage activé: rouge clignotant
- 2 sorties de sécurité (N.F.)
- 1 sortie auxiliaire (N.O.)
- connecteur, M12 x 1, 8 pôles

Schéma de raccordement



Type	SSA-EB1PLYR-12ED1Q8
No. d'identité	3029989
Mode de fonctionnement	Bouton d'arrêt d'urgence, illuminé
Source de lumière	jaune rouge
Température ambiante	-25...+55 °C
Humidité atmosphérique relative	45 %
Humidité atmosphérique relative	85 %
Fonction de sortie	2x N.C., PNP
Sortie 2	Sortie de commutation
Homologations	CE, cULus
Format	Rectangulaire
Dimensions	80.3 mm x 80.8 mm x 102.1 mm
Matériau de boîtier	Plastique, PC
Montage en cascade possible	Oui
Raccordement électrique	connecteur M12, M12 (← 1
Mode de protection	IP65
Résistance aux vibrations	10 to 500 Hz, 0.35 mm amplitude, 50 g acceleration
Résistance aux chocs	15 g (11 ms)



Principe de fonctionnement

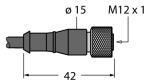
Ces boutons d'arrêt d'urgence électromécaniques combinent la fonction de boutons classiques avec ceux de EZ-LIGHTS. La couleur indiquée change alors en fonction de l'état du bouton. Un acquittement sur le site est toujours possible, ainsi qu'un verrouillage est disponible, qui élimine un acquittement accidentel. Le boîtier est disponible comme format rond ou rectangulaire. Les deux options possèdent le degré de protection IP65. Des variantes classiques sans éclairage sont aussi disponibles ainsi que des variantes pour le raccordement au BUS de sécurité de Siemens ou AB/ROCKWELL.

sécurité de machines
bouton d'arrêt d'urgence
illuminé
SSA-EB1PLYR-12ED1Q8

TURCK

Industrial
Automation

Accessoires de raccordement

Type	No. d'identité		Dimensions
MQDC2S-806	3070975	câble de raccordement, connecteur femelle M12x1, 8 pôles, 1.83 m, PVC, noir	
MQDC2S-806RA	3054616	câble de raccordement, connecteur femelle M12x1, coudé, 8 pôles, 1.83 m, PVC, noir	