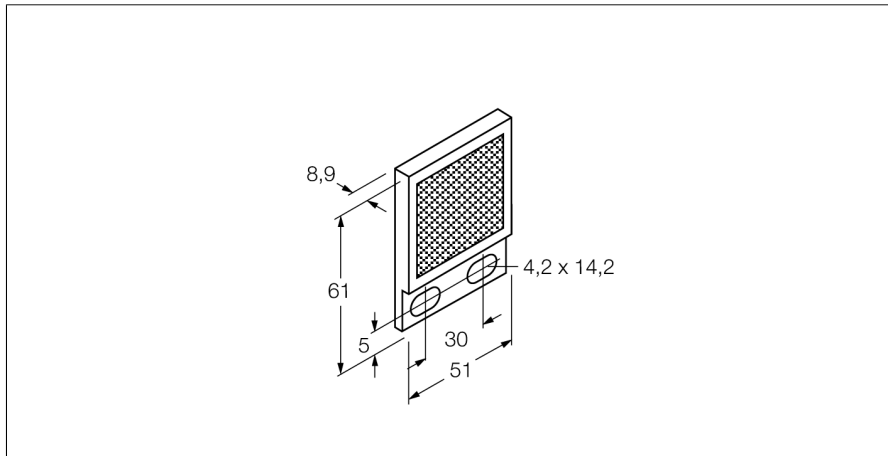


**Accessories**  
**réflecteur**  
**BRT-2X2**



- boîtier rectangulaire
- surface de réflexion 0,5
- facteur de réflexion 1
- (référence BRT-3)

**Principe de fonctionnement**

Pour les détecteurs en mode rétro-réflexif, l'émetteur et le récepteur sont logés dans le même boîtier. Le rayon lumineux de l'émetteur est dirigé vers le réflecteur et est renvoyé par celui-ci vers le récepteur. Un objet est détecté, s'il interrompt ce rayon lumineux. Les détecteurs en mode rétro-réflexif se distinguent par un grand contraste et une réserve de gain élevée. En plus, il ne faut installer et raccorder qu'un seul appareil.

<b>Type</b>	BRT-2X2
No. d'identité	3040071
<b>Température ambiante</b>	-20...+60°C °C
<b>Dimensions</b>	8.9mm x 51mm x 61 mm
Lentille	plastique, acrylique