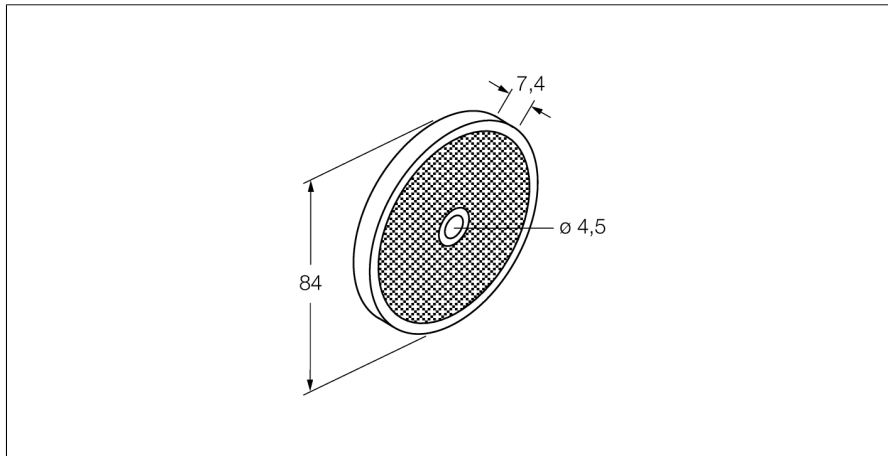


**Accessories**  
**réflecteur**  
**BRT-84**

**TURCK**

Industrial  
Automation



- boîtier rond
- surface de réflexion 1
- facteur de réflexion 1,4
- (référence BRT-3)

**Principe de fonctionnement**

Pour les détecteurs en mode rétro-réflexif, l'émetteur et le récepteur sont logés dans le même boîtier. Le rayon lumineux de l'émetteur est dirigé vers le réflecteur et est renvoyé par celui-ci vers le récepteur. Un objet est détecté, s'il interrompt ce rayon lumineux. Les détecteurs en mode rétro-réflexif se distinguent par un grand contraste et une réserve de gain élevée. En plus, il ne faut installer et raccorder qu'un seul appareil.

<b>Type</b>	BRT-84
No. d'identité	3058979
<b>Température ambiante</b>	-20...+60 °C °C
<b>Dimensions</b>	7.4mm mm
Diamètre boîtier	84 mm
Lentille	plastique, acrylique