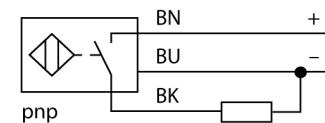


- tube fileté, M30x1,5
- acier inoxydable, 1.4404
- capuchon frontal en polymère à cristaux liquides
- facteur 1 pour tous les métaux
- insensible aux champs magnétiques
- pour des températures de -40°C jusqu'à +100°C
- mode de protection IP69K élevé pour des conditions d'environnement extrêmes
- double étanchéité spéciale
- protection contre tous les détergents acides et alcalins usuels
- plaque de marquage bien lisible grâce à la gravure à laser
- DC 3 fils, 10...30 VDC
- N.O., sortie PNP
- raccordement par câble

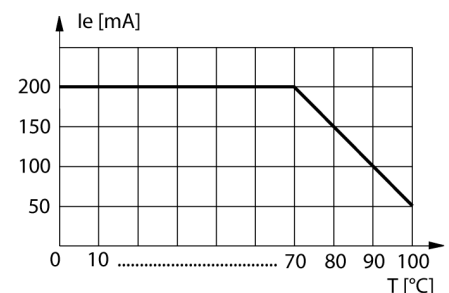
**Schéma de raccordement**



**Principe de fonctionnement**

Les détecteurs inductifs pour l'industrie agro-alimentaire sont absolument étanches et résistants aux produits de nettoyage et de désinfection. Les détecteurs uprox+ dépassent fortement les exigences des modes de protection IP68 et IP69K. Ces appareils robustes sont protégés sûrement et logés dans un boîtier en acier inoxydable avec capuchon frontal LCP.

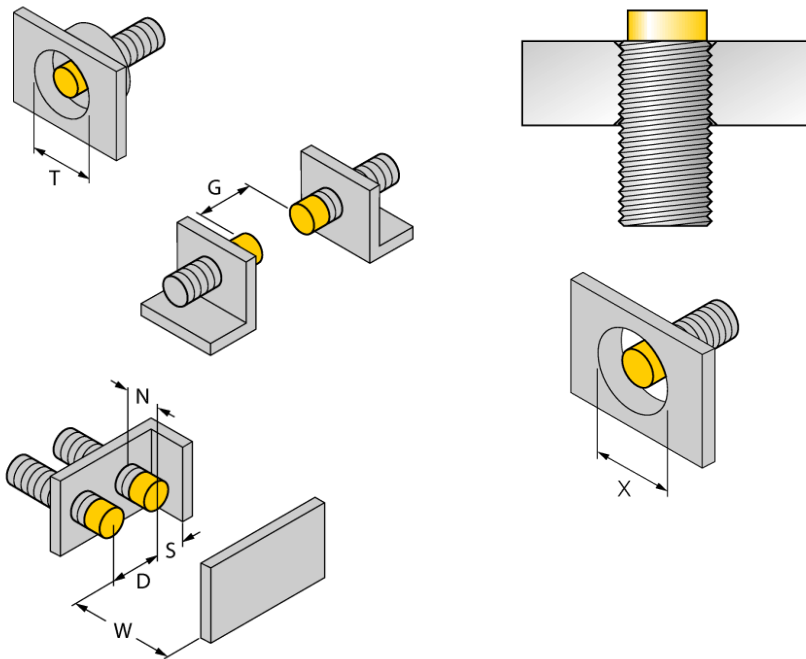
**courbe de dérive**



<b>Type</b>	NI30U-EM30WD-AP6X
No. d'identité	1634821
<b>Portée nominale Sn</b>	30 mm
Condition de montage	non-blindé
Portée assurée	≤ (0,81 x Sn) mm
Reproductibilité	≤ 2 % de la valeur finale
Dérive en température	≤ ± 10 %
Hystérésis	≤ ± 20 %, ≤ -25 °C , ≥ +70 °C
Température ambiante	3...15 %
	-40...+100 °C
<b>Tension de service</b>	10... 30 VDC
Taux d'ondulation	≤ 10 % V <sub>crête à crête</sub>
Courant de service nominal (DC)	≤ 200 mA
Consommation propre à vide I <sub>0</sub>	≤ 20 mA
Courant résiduel	≤ 0.1 mA
Tension d'isolement nominale	≤ 0.5 kV
Protection contre les courts-circuits	oui/ contrôle cyclique
Tension de déchet à I <sub>0</sub>	≤ 1.8 V
Protection contre les ruptures de câble/inversions de polarité	oui/ entièrement
Fonction de sortie	3 fils, contact N.O., PNP
Classe de protection	☐
Fréquence de commutation	0.5 kHz
<b>Format</b>	tube fileté, M30 x 1.5
Dimensions	66 mm
Matériau de boîtier	Acier inoxydable, V4A (1.4404)
Matériau face active	plastique, LCP
Capuchon arrière	plastique, PP, transparent
Pression admissible sur capuchon frontal	≤ 10 bar
Couple de serrage max. de l'écrou de boîtier	75 Nm
Raccordement	Câble
qualité de câble	5.2 mm, blanc, D12YSL9Y-OB, PP, 2m exempt d'halogène
Section câble	3x 0.34mm <sup>2</sup>
Résistance aux vibrations	55 Hz (1 mm)
Résistance aux chocs	30 g (11 ms)
Mode de protection	IP68 / IP69K
MTTF	874 Années suivant SN 29500 (Ed. 99) 40 °C
<b>Indication de l'état de commutation</b>	LEDJaune

Distance D	135 mm
Distance W	3 x Sn
Distance T	3 x B
Distance S	1,5 x B
Distance G	6 x Sn
Distance N	15mm

Diamètre de la face active B Ø 30 mm



Tous les détecteurs cylindriques non noyables *uprox*<sup>®</sup>+ permettent un montage jusqu'au bord du tube. Un fonctionnement fiable est ainsi assuré avec une réduction maximale de la portée de 20%.

En cas de montage dans un diaphragme à trou une distance de X = 140 mm est à respecter.

**Accessoires**

Type	No. d'identi- té		Dimensions
MW-30	6945005	équerre de fixation pour appareils à tube fileté; matériau: acier inoxydable A2 1.4301 (AISI 304)	
BSS-30	6901319	bride de fixation pour appareils à tube fileté et lisse; matériau: polypropylène	