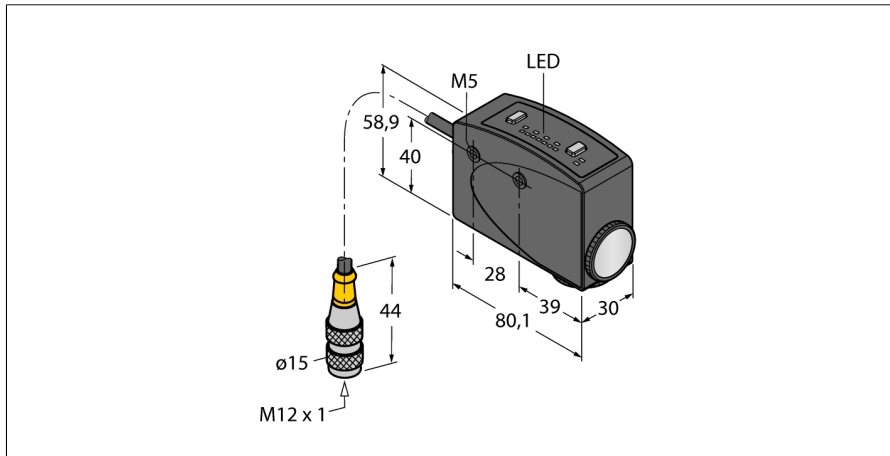


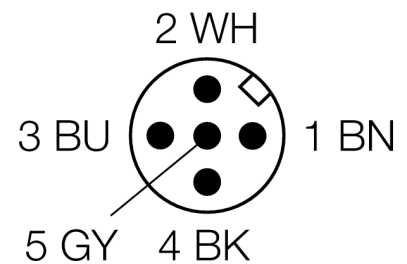
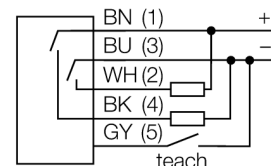
**Détecteur photoélectrique  
détecteur en mode convergent  
détecteur de couleur  
R58ECRGB1Q**



- câble avec connecteur, PVC, 150 mm, 5 pôles
- mode de protection IP67
- programmation par 2 boutons d'apprentissage
- visualisation par LED à 8 segments
- retard à l'enclenchement et au déclenchement de 30 ms réglable
- sélection automatique de lumière rouge, verte ou bleue
- champ de détection parallèle par rapport à l'axe longitudinal du boîtier
- optique orientable 90°
- tension de service: 10...30 VDC
- sortie de commutation PNP/NPN
- comportement de commutation réglable (NO / NF)
- entrée d'apprentissage

<b>Type</b>	R58ECRGB1Q
No. d'identité	3075040
<b>Mode de fonctionnement</b>	détecteurs de contraste
Source de lumière	rouge vert bleu
Distance focale	10 mm
Température ambiante	-10...+55°C °C
<b>Tension de service</b>	10... 30 VDC
Taux d'ondulation	< 10 % V <sub>crête à crête</sub>
Courant de service nominal (DC)	≤ 100 mA
Consommation propre à vide I <sub>0</sub>	≤ 75 mA
Protection contre les courts-circuits	oui
Protection contre les inversions de polarité	oui
Fonction de sortie	contact N.O., PNP/NPN
Fréquence de commutation	10 kHz
Retard à la disponibilité	≤ 100 ms
<b>Homologations</b>	CE
<b>Format</b>	rectangulaire, R58
Dimensions	80.1mm x 30mm x 58.9 mm
Matériau de boîtier	Métal, ZN, laqué en noir
Lentille	plastique, acrylique
Raccordement	Câble avec connecteur, PVC, M12 x 1
Longueur de câble	0.15 m
Section câble	5mm <sup>2</sup>
Mode de protection	IP67
<b>Indication de la tension de service</b>	LEDvert
Indication de l'état de commutation	LEDJaune
Indication réserve de gain	bargraph à LEDrouge

**Schéma de raccordement**



**Principe de fonctionnement**

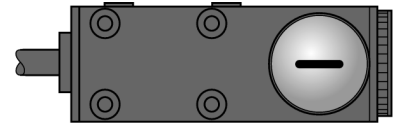
Le détecteur de couleurs détecte tous les contrastes de tous les repères colorés courants dans des applications d'enregistrement de produit ou de matériaux. A cet effet, l'appareil a automatiquement le choix entre trois LED d'émission de couleur intégrées pour optimiser la détection de contraste. Le temps de réponse rapide de 50 µs produit une excellente répétitivité d'enregistrement, même dans des conditions à très grande vitesse. A l'aide du bouton-poussoir ou la ligne Teach externe (gy), les rapports de contraste, la commutation et les temporisations du détecteur peuvent être programmés. De plus, l'appareil dispose de deux modes d'apprentissage: le mode statique est utilisé pour la distinction entre l'état on et l'état off avant la mise en service tandis que le mode dynamique

**Détecteur photoélectrique  
détecteur en mode convergent  
détecteur de couleur  
R58ECRGB1Q**

**TURCK**

Industrial  
Automation

permet d'apprendre les conditions au cours du  
fonctionnement.





**Détecteur photoélectrique  
détecteur en mode convergent  
détecteur de couleur  
R58ECRGB1Q**

**Accessoires de raccordement**

Type	No. d'identi- té		Dimensions
RKC4.5T-2/TEL	6625016	câble de raccordement, connecteur femelle M12, droit, 5 pôles, longueur de câble: 2m, matériau de gaine: PVC, noir; homologation cULus; d'autres longueurs de câble et versions livrables, voir <a href="http://www.turck.com">www.turck.com</a>	