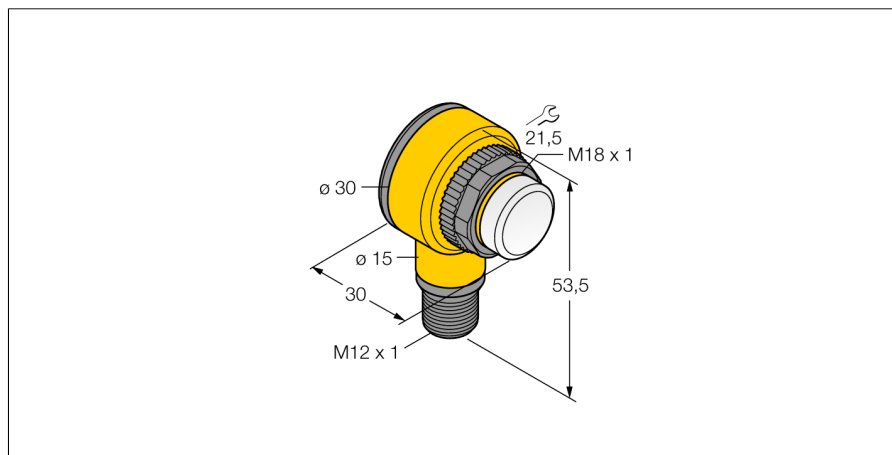


Visualisation par LED

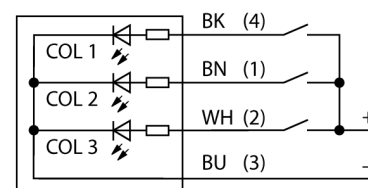
Lampe témoin

T18GRYPQ



- Visualisation par LED
- peut être commandé individuellement
- filetage mécanique M18x1
- mode de protection IP67
- couleurs: vert (COL 1) / rouge (COL 2) / jaune (COL 3)
- connecteur M12x1
- tension de service 10...30 VDC

Schéma de raccordement



Type	T18GRYPQ
No. d'identité	3074041
Objectif d'application	Voyant lumineux
Mode de fonctionnement	Eclairage spot
Format	cylindrique/filetage
Matériau de boîtier	Plastique, polyester
Window material	plastique, diffus
Raccordement	Connecteur, M12 x 1, 4 fils
Mode de protection	IP67
Température ambiante	-40...+50 °C
MTTF	615 Années suivant SN 29500 (Ed. 99) 40 °C
Homologations	CE
Tension de service	10... 30 VDC
Courant de service nominal (DC)	≤ 25 mA
Temps de réponse	< 1 ms
Source de lumière	vert rouge jaune

Visualisation par LED
Lampe témoin
T18GRYPQ

TURCK

Industrial
Automation

Accessoires

Type	No. d'identité		Dimensions
SMB18A	3033200	équerre de montage, acier inoxydable, pour les détecteurs à filetage 18mm	
SMB1815SF	3053279	équerre de montage, PBT noir, pour PICO-GUARD Points	

Accessoires de raccordement

Type	No. d'identité		Dimensions
RKC4.4T-2/TEL	6625013	câble de raccordement, connecteur femelle M12, droit, 4 pôles, longueur de câble: 2m, matériau de gaine: PVC, noir; homologation cULus; d'autres longueurs de câble et versions livrables, voir www.turck.com	
WKC4.4T-2/TEL	6625025	câble de raccordement, connecteur femelle M12, coudé, 4 pôles, longueur de câble: 2m, matériau de gaine: PVC, noir; homologation cULus; d'autres longueurs de câble et versions livrables, voir www.turck.com	