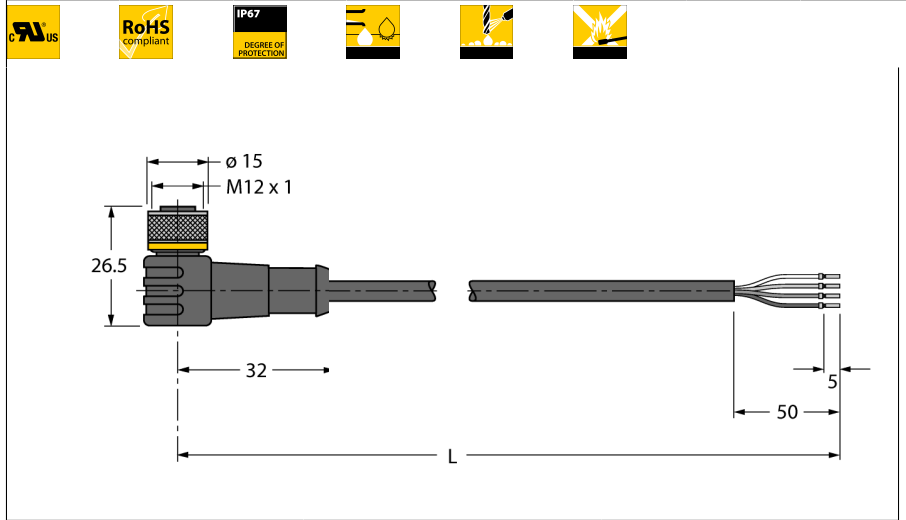


Câble d'actuateur et de détecteur / PVC
Câble de raccordement
WKC4.4T-5/TEL



- connecteur femelle M12, coudé, 4 pôles
- matériau de la gaine: PVC
- couleur de la gaine: noir
- résistant à l'huile et aux produits chimiques
- Ininflammable
- résistant aux acides et alcalins
- résistant aux microbes et à l'hydrolyse
- sans LABS
- homologation: cULus
- conformité RoHS
- mode de protection IP67
- longueur de câble: 5.0 mètres

section câble

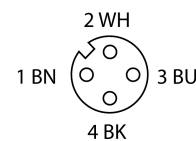
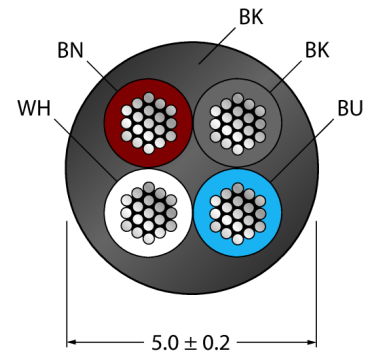
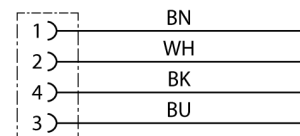


schéma de connexions



Type	WKC4.4T-5/TEL
No. d'identité	6625026

Connecteur face A	connecteur femelle, M12x1, coudé
Nombre de pôles	4
Contacts	métal, CuZn, doré
Corps isolant	plastique, TPU, noir
Corps de manchon	plastique, TPU, noir
Ecrou/vis de serrage	Laiton, CuZn, nickelé
Joint d'étanchéité	plastique, FPM
Classe de protection	IP67, uniquement en état vissé
Durée de vie mécanique	> 100 Cycles de couplage et de découplage
Degré de pollution	3
Couple de serrage	0.8 ... 1 Nm (respecter la valeur max. de la contre-partie !)

Caractéristiques générales	
Diamètre de câble	5 +/-0.20mm
Longueur de câble	5 m
Matériel de ligne	PVC
Couleur de câble	noir
Isolement de conducteur	PVC
Couleurs de câble	BN, WH, BU, BK
Section de conducteur	4x0.34mm ²
Structure de fils toronnés	42x0.1 mm

Caractéristiques électriques à +20°C	
Intensité maximale admissible	4 A
Tension nominale [U _{max}]	max. 250 V
Résistance d'isolement	> 30.5 MΩ/km
Tension d'essai	2000 V
Résistance transversale	max. 57 Ω/km

Caractéristiques mécaniques et chimiques	
Rayon de courbure (déplacement fixe)	> 5 x Ø
Rayon de courbure (utilisation flexible)	> 10 x Ø
Température ambiante	
En état de repos	-40 ... 105°C
En état de mouvement	0 ... 80°C