

➤ 2 - ROLUX CONDENSATION

Un système unique sur tous les plans...

En utilisant une amenée d'air comburant en concentrique, Rolux Condensation permet de réaliser toutes les configurations des chaudières étanches condensation gaz ou fioul.

- Rolux Condensation Concentrique
60/100 - 80/125 - 100/150
- Rolux Condensation Rénolux
60/100-60 | 80/125-80 | 100/150-110

CONDENSATION GAZ ET FIOUL

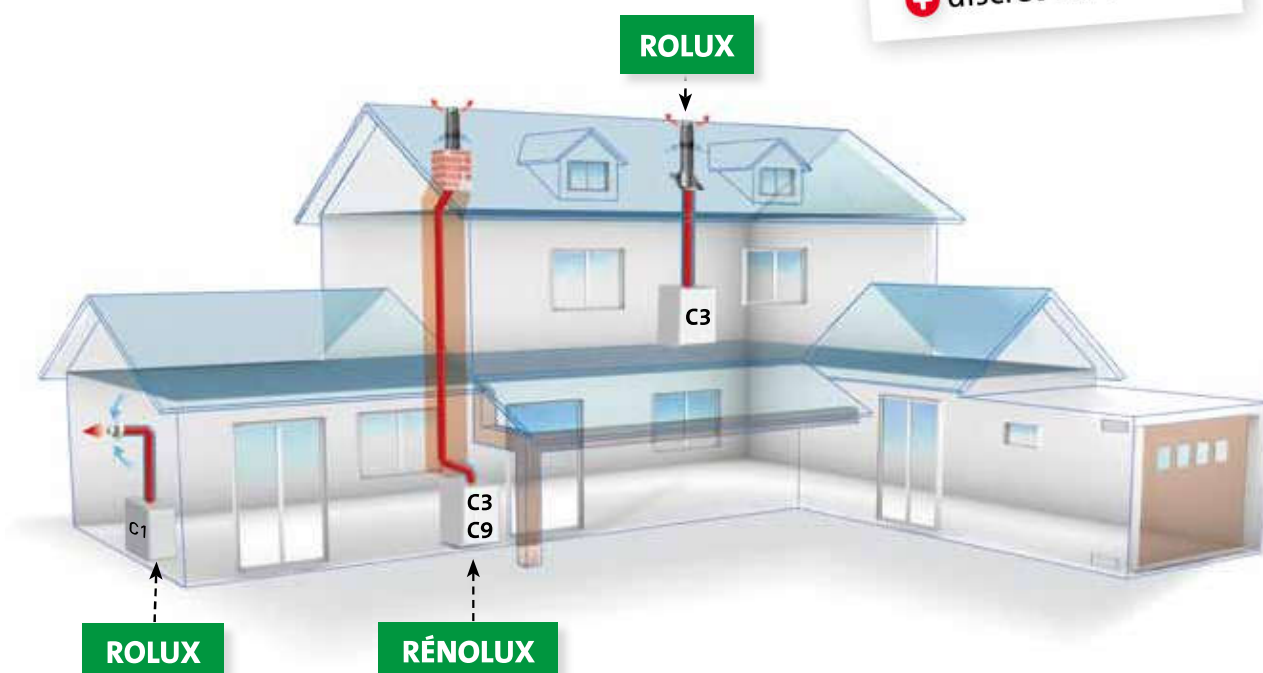
APPAREILS DE TYPES C1, C3 et C9

DTA Référence Avis Technique
14/12 - 1728

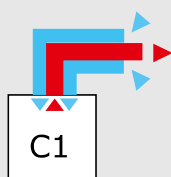
Marquage CE

T 120°

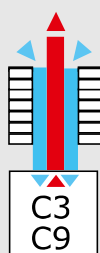
TERMINAL ROLUX 5G
+ esthétique
+ discret sur le toit



➤ Généralités



CONCENTRIQUE



RÉNOLUX

Adaptable dans toutes les configurations

Le Rolux Condensation peut être installé en configurations Concentrique ou Rénolux dans le respect des règles de mise en œuvre générales spécifiques à chaque configuration, selon le DTA Référence Avis Technique 14/12 - 1728.

Le Rolux Condensation vertical a le sens de la discrétion

Il permet le rejet des produits de combustion et la prise d'air. Il n'est pas nécessaire de dépasser du faîtage et il peut s'installer n'importe où sur le toit. Disponible de couleur noire ou ocre, le terminal Rolux Condensation est d'une discrétion absolue. Son solin d'étanchéité permet de régler la pente instantanément. De plus, teinté ocre ou ardoise, il s'intègre harmonieusement à la toiture.

Le Rolux Condensation horizontal allonge les distances

Il autorise une grande longueur de conduit pour aller déboucher sur la façade choisie. Livré avec une plaque anti-goutte extérieure et une rosace intérieure en PE blanc, c'est une solution complète de traversée de parois extérieures. Les contacts plâtre/acier, plâtre/aluminium (DTU 61.1) étant interdits, Rolux Condensation contourne la difficulté grâce à son conduit en PVC autorisant la traversée de parois sans fourreau.

Le flexible en ventouse

L'utilisation du flexible facilite les réhabilitations de conduits existants même avec dévoiement. Les kits (entrée plafond et entrée murale) s'adaptent à la fois sur les cheminées ouvertes et sur les cheminées avec mitron.

Les conduits PPTL

Le polypropylène offre toutes les caractéristiques nécessaires pour le raccordement des chaudières condensation :

- résistance aux condensats,
- neutralité du matériau pour la chaudière
- translucidité : permet de vérifier le bon emboîtement et de visualiser les éventuelles rétentions de condensats.

Une simplicité de mise en œuvre

Les terminaux Rolux Condensation, tout comme les conduits d'évacuation de fumée et d'amenée d'air, sont très facilement recoupables afin d'ajuster les longueurs au millimètre près. Le manchon coulissant permet un démontage aisé du système et l'inspection du conduit. Enfin, le système est livré avec tous les accessoires pour un montage dans les règles de l'art.

Marquage CE de la chaudière

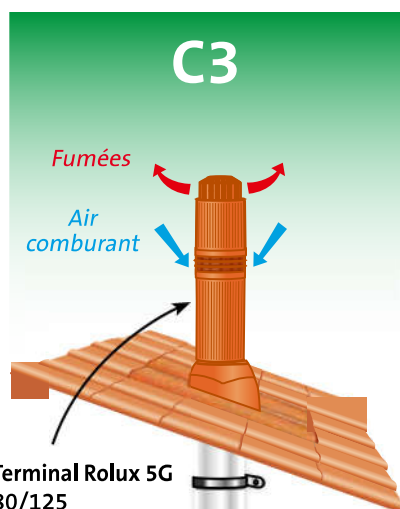
Selon la configuration, la chaudière doit porter un marquage CE spécifique. Les différents marquages sont repris dans le tableau ci-contre.

- La notice de l'appareil doit préciser le diamètre des conduits, la longueur maximale, le nombre et type de coudes admissibles ainsi que le conduit utilisable.
- Pour la configuration Rénolux C3 Rénovation et C9, les limites d'emploi de la configuration concentrique seront utilisées par défaut.

Terminal	Configuration	
	Concentrique	Rénolux
Vertical	C3	C3 Rénovation C9
Horizontal	C1	

La température maximale des fumées est de 120°, l'appareil doit être muni d'un limiteur de température des fumées.

Rolux Condensation Gaz et Fioul Concentrique 60/100 | 80/125 | 100/150



Terminal Rolux 5G
80/125
- esthétique
- discret sur le toit

➤ Principe général



En configuration concentrique, le conduit d'évacuation des produits de combustion se trouve au centre du conduit d'amenée d'air comburant.
Ce conduit concentrique est raccordé au terminal vertical ou horizontal Rolux Condensation permettant de rejeter à l'extérieur les fumées et de réaliser l'amenée d'air comburant.

Caractéristiques

Conduits gaz brûlés : PPTL

Conduits air comburant : PVC

Conduits et terminaux recoupables excepté le conduit coulissant et les coudes

Joint montés en usine

DTA Référence Avis Technique 14/12 - 1728

Marquage CE de la chaudière

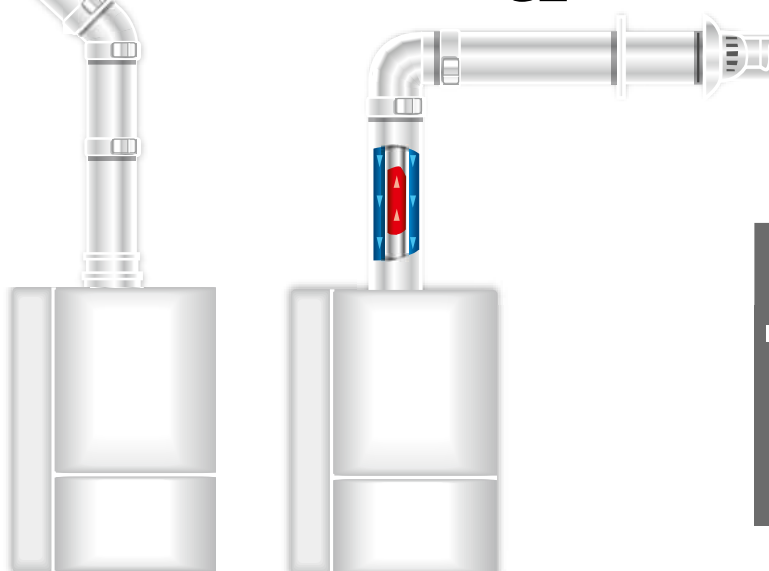
C1 = horizontal

C3 = vertical

NOUVEAU
SYSTÈME SÉKURIT
(Ø80/125)

- Utilisation simplifiée
- Performances optimisées

C1



Les conduits PPTL Condensation sont de classe H1. Ils peuvent être installés sur des chaudières hautes pressions > 200 Pa. Pour faciliter leur emboîtement, pensez à utiliser CENTROCÉRINE

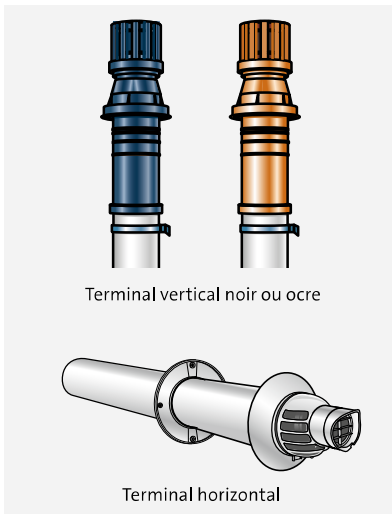


Scannez ce QR code et accédez à notre fiche produit en ligne

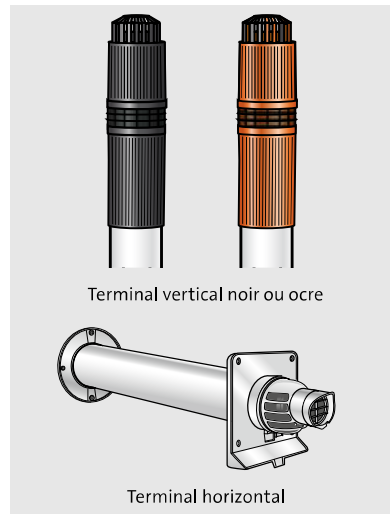
➤ Produits

Ø 60/100

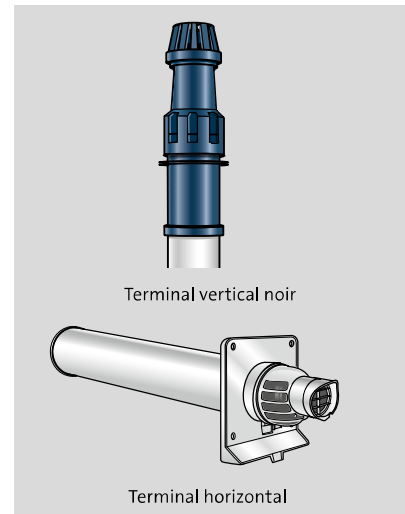
Les terminaux



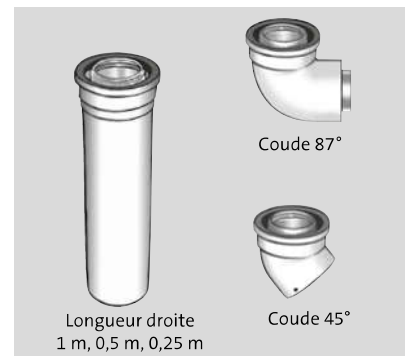
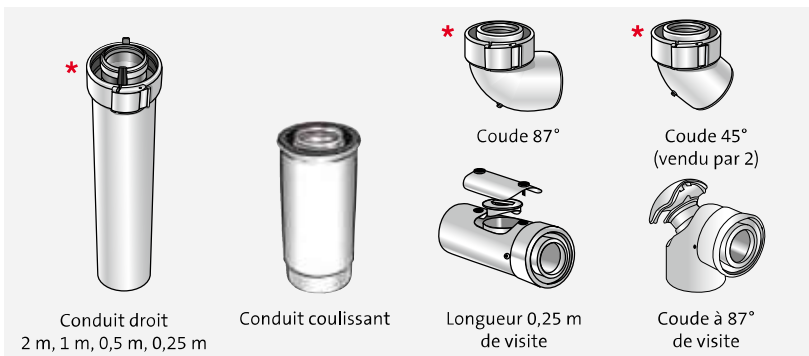
Ø 80/125



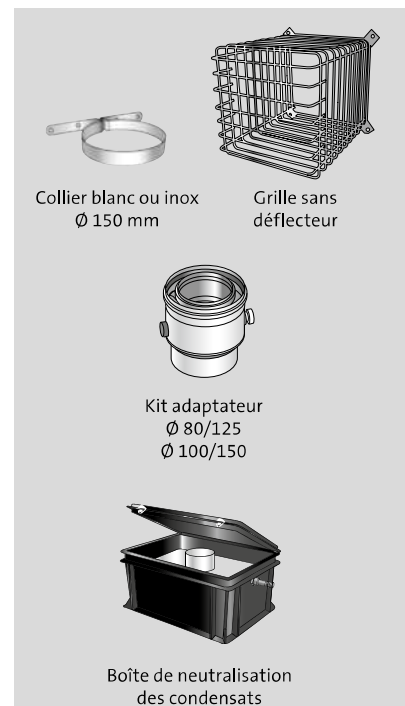
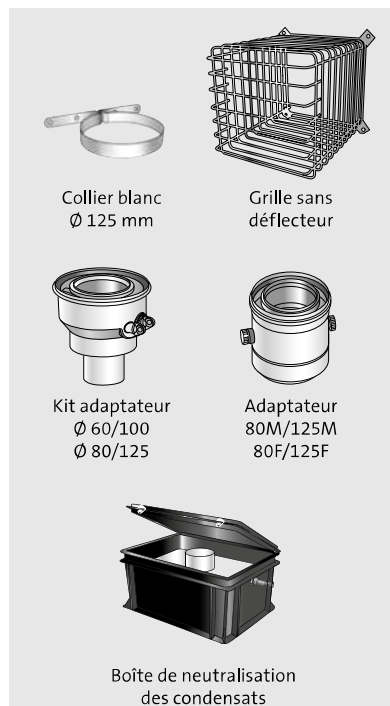
Ø 100/150



Les conduits et coudes (avec système Sékurit*)
communs aux Ø 60/100 et 80/125



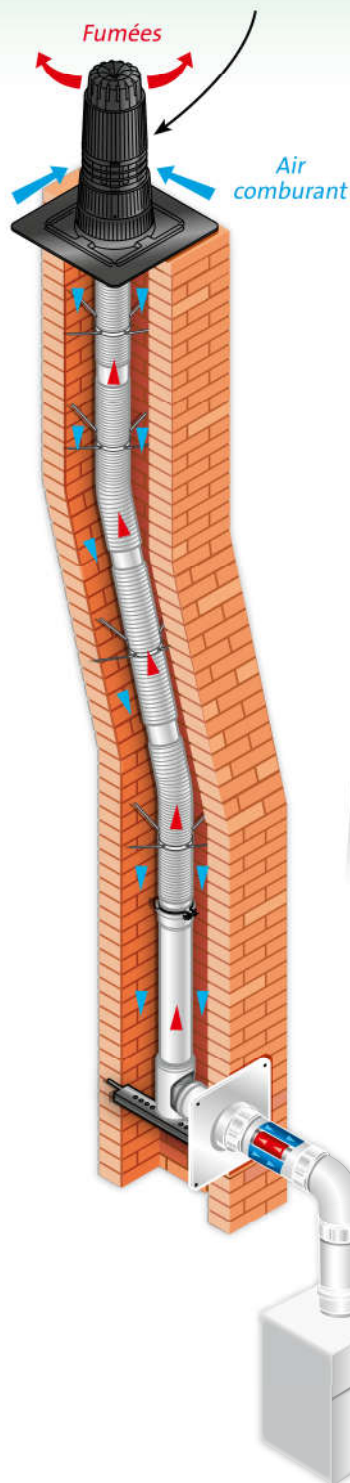
Les accessoires



Rolux Condensation Gaz et Fioul Rérolux 60/100-60 | 80/125-80 | 100/150-110

C3 - C9

Terminal Rolux 5G
80/125
- esthétique
- discret sur le toit



➤ Principe général



Reprenant le principe des conduits concentriques, la configuration Rérolux permet la réhabilitation d'un conduit existant pour l'implantation d'un appareil étanche.

Les gaz brûlés sont évacués via le conduit concentrique, de la chaudière jusqu'au boisseau. Puis du boisseau jusqu'au terminal. L'air frais, pris au terminal, est acheminé à la chaudière par le boisseau et le conduit concentrique.

Cette configuration est identique au principe du système concentrique et permet les mêmes longueurs de raccordement fournies par le fabricant de l'appareil. Ce système sécurisant ne nécessite pas la ventilation du local chaudière.

Caractéristiques

Conduits gaz brûlés : PPTL

Conduits air comburant : PVC

Conduits et terminal recoupables excepté le conduit coulissant et les coudes

Joints montés en usine

DTA Référence Avis Technique 14/12 - 1728

Marquage CE de la chaudière

C3 = vertical

C9 = vertical

Pourquoi un kit ?

Un kit type répond au besoin de votre installation dans le respect de la réglementation. Nos kits sont disponibles en noir et ocre.

NOUVEAU
SYSTÈME SÉKURIT
(Ø80/125)

- Utilisation simplifiée
- Performances optimisées



Scannez ce QR code et accédez à notre fiche produit en ligne




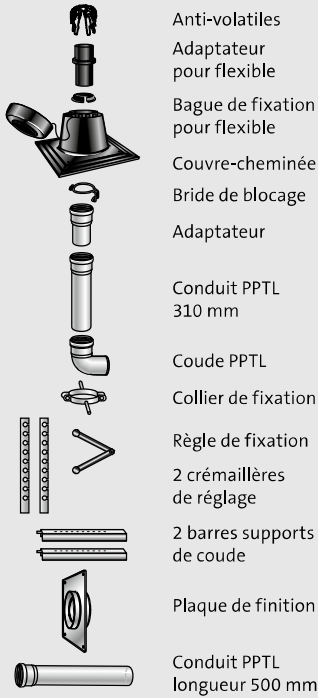
➤ Produits

Ø 60/100-60

Les kits

Ø 80/125-80




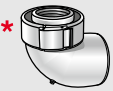




Ø 100/150-110

Ø 60/100-60	Ø 80/125-80	Ø 100/150-110
<p>ENTRÉE MURALE composition similaire pour Ø 60/100-60 et 80/125-80</p>  <ul style="list-style-type: none"> Terminal Adaptateur pour flexible Solin recoupable Bride de blocage Longueur droite 500 mm Ensemble support de coude Longueur droite 250 mm Plaque de finition 	<p>ENTRÉE PLAFOND composition similaire pour Ø 60/100-60 et 80/125-80</p>  <ul style="list-style-type: none"> Terminal Adaptateur pour flexible Solin recoupable Bride de blocage Bride de fixation Longueur droite 500 mm Plaque de finition <p>ACCESSOIRE</p>  <p>Flexible*</p>	<p>ENTRÉE MURALE</p>  <ul style="list-style-type: none"> Anti-volatiles Adaptateur pour flexible Bague de fixation pour flexible Couvre-cheminée Bride de blocage Adaptateur Conduit PPTL 310 mm Coude PPTL Collier de fixation Règle de fixation 2 crémaillères de réglage 2 barres supports de coude Plaque de finition Conduit PPTL longueur 500 mm




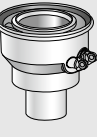






* Pour Ø 60/100-60 et 80/125-80 disponible en 25 et 50 mètres. Pour Ø 100/150-110 disponible en 15 et 25 mètres

Les conduits et coudes (avec système Sékurit*)

communs aux Ø 60/100-60 et 80/125-80

 <p>Conduit droit 2 m, 1 m, 0,5 m, 0,25 m</p>	 <p>Conduit coulissant</p>	 <p>Coude 45° (vendu par 2)</p>	 <p>Coude 87°</p>	 <p>Coude à 87° de visite</p>	 <p>Longueur droite 1 m, 0,5 m, 0,25 m</p>	 <p>Coude 87°</p>	 <p>Coude 45° (vendu par 2)</p>
--	---	--	--	--	---	--	--

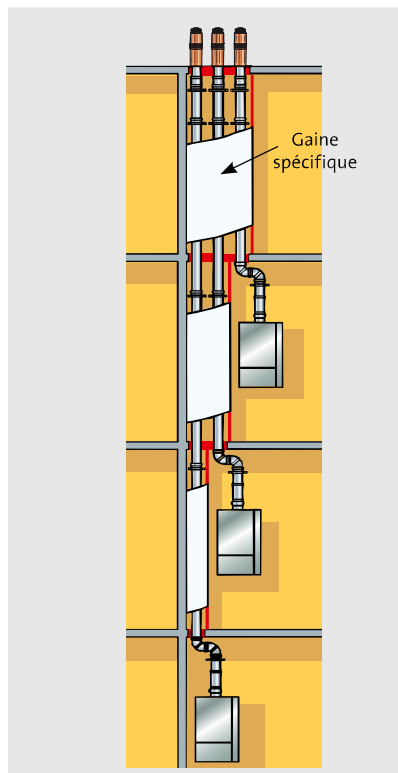
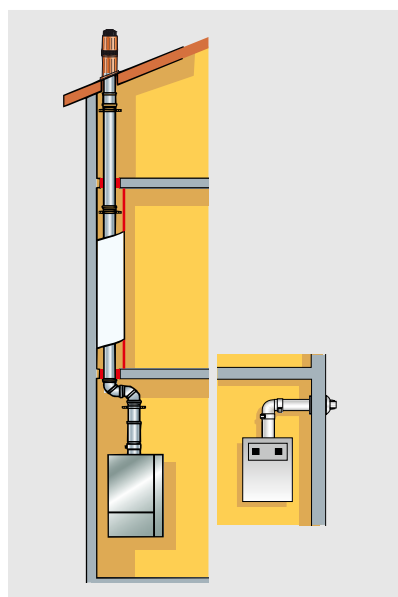
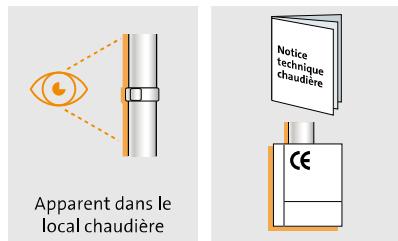
Les accessoires

 <p>Raccord flexible à flexible</p>	 <p>Araignée de centrage (vendue par 6)</p>	 <p>Raccord flexible à flexible</p>	 <p>Kit adaptateur</p>	 <p>Raccord flexible à flexible</p>	 <p>Kit adaptateur</p>
 <p>NOUVEAU Kit large mitron (noir ou ocre)</p>	 <p>Araignée de centrage (vendue par 6)</p>	 <p>NOUVEAU Kit large mitron (noir ou ocre)</p>	 <p>Araignée de centrage (vendue par 6)</p>		

Réglementation - appareils à gaz (types C)

➤ Règles de conception et de dimensionnement

Conformément au DTU 61.1, au Cahier des Prescriptions Techniques Communes du CSTB N° 3592 et au DTA Référence Avis Technique Type 14/12 - 1728.



Local chaudière

L'appareil doit être installé dans un local conformément à l'**arrêté du 2 août 1977 modifié**.

Les conduits doivent être apparents et visibles dans le local où est installée la chaudière.

Dimensionnement

La notice de la chaudière précise le diamètre, la longueur maximale et le nombre de coudes admissibles pour le système Rolux Condensation Gaz.

La chaudière doit posséder un **marquage CE** :

Rolux Condensation Gaz :

- C3 = terminal vertical

- C1 = terminal horizontal

En configuration Rénox :

- C3 ou C9 (terminal vertical)

Habitat individuel

Dans l'habitat individuel, le coffrage n'est pas nécessairement spécifique au conduit ventouse.

Habitat collectif : traversée d'un autre logement

Habitation de 2^e et 3^e famille : les conduits verticaux sont placés dans une gaine spécifique et de durée coupe-feu 1/2 h pour les traversées de logements.

En réhabilitation, la gaine peut ne pas être spécifique. Le passage de conduit du plancher haut où est situé l'appareil raccordé doit être rebouché M0.

Les portions horizontales de conduits ne traverseront pas d'autres logements.

Dans une même gaine : 4 systèmes maximum.

Habitat collectif : distance entre conduits

Aucune distance entre conduits n'est à respecter.

Intégration des conduits au bâtiment

L'intégration des conduits au bâtiment suit les règles spécifiques de chaque configuration. Cependant, dans les ERP (Établissements Recevant du Public) les conduits sont placés dans une gaine technique conforme à la réglementation incendie spécifique à ce type de bâtiment.

Montage en extérieur

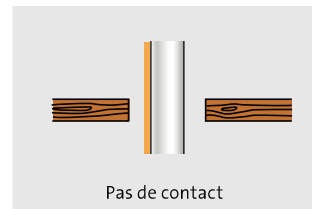
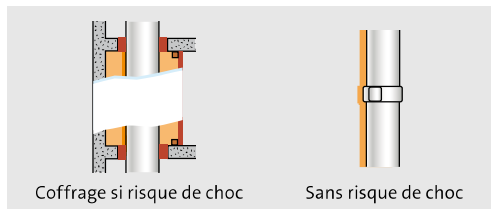
Les conduits peuvent être placés à l'extérieur. Dans ce cas, une protection mécanique sera mise en place afin d'empêcher leur dégradation.

Distance aux matériaux combustibles (écart au feu)

Pas de contact avec les matériaux, aucun écart au feu à respecter.

Traversée d'une autre pièce

S'il y a un risque de choc, les conduits seront placés dans un coffrage. Les traversées de plancher seront rebouchées avec un matériau incombustible. Sans risque de choc, les conduits peuvent traverser librement un local.



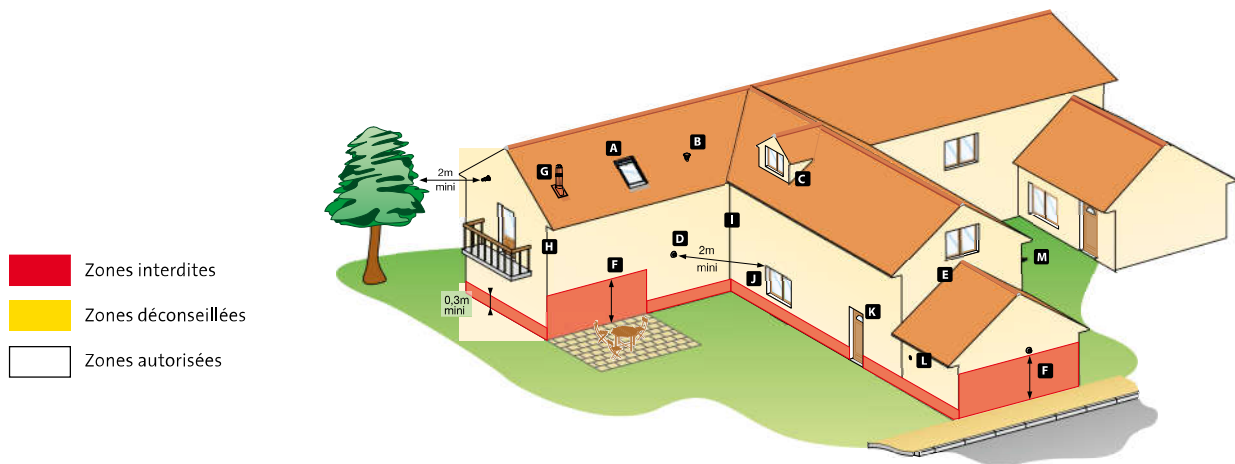
En configuration Rénox

Un seul conduit par conduit existant.

Le conduit existant doit déboucher soit dans le local de la chaudière, soit dans un local adjacent devant être accolé à la paroi séparative, pour permettre un raccordement direct à travers cette paroi.

Le système Rénox peut être installé dans l'habitat individuel ou collectif en suivant les mêmes règles de conception et de dimensionnement.

► Montage et positionnement des terminaux Condensation Gaz



Règles d'implantation des terminaux pour chaudières gaz étanches de puissance ≤ 70 kW

A Ouvrant

B Entrée d'air

C Lucarne

D 2 sorties sur même mur

E1 Pénétration sur un pignon avec ouvrant

E2 Pénétration sur un pignon aveugle

F Distance au dessus du sol

G

H Saillie de toiture ou balcon

I Mur en angle rentrant

J Ouvrant

K Ouvrant

L Entrée d'air

M Vis à vis

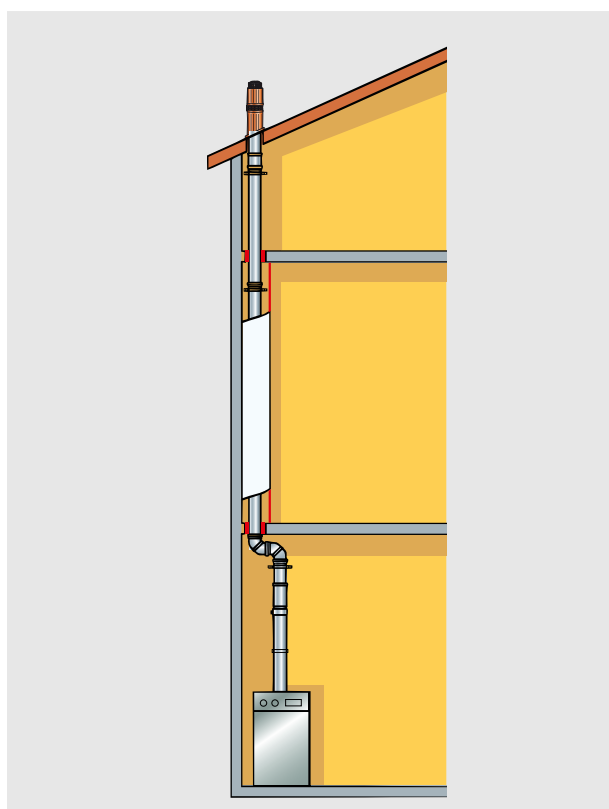
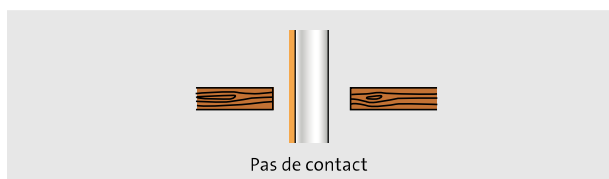
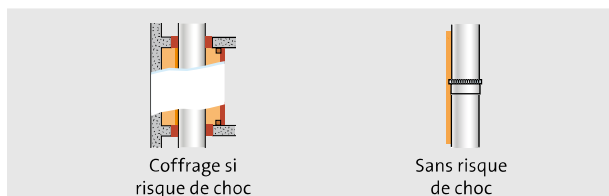
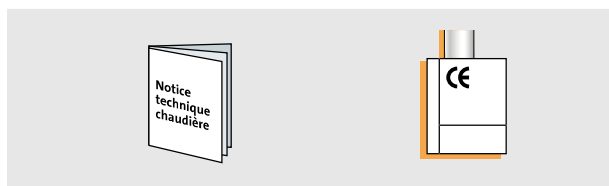
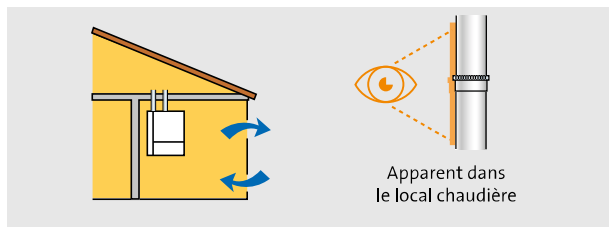
	L3*	L4*
Sans déflecteur	8 m	8 m

* longueur mini conseillée

Réglementation - appareils à fioul (types C)

➤ Règles de conception et de dimensionnement

Conformément au Cahier des Prescriptions Techniques Communes du CSTB N° 3593 et au DTA Référence Avis Technique 14/12 - 1728.



Local chaudière

Le local doit être conforme à l'**arrêté du 21 mars 1968 modifié**.

Les conduits doivent être apparents et visibles dans le local.

Dimensionnement

La notice de la chaudière précise le diamètre, la longueur maximale et le nombre de coudes admissibles pour le système Rolux Condensation Fioul.

La chaudière doit posséder un **marquage** :

C3 = terminal vertical

C1 = terminal horizontal

Traversée d'une autre pièce

S'il y a un risque de choc, les conduits seront placés dans un coffrage. Les traversées de plancher seront rebouchées avec un matériau incombustible.

Sans risque de choc, les conduits peuvent traverser librement un local.

Distance aux matériaux combustibles (écart au feu)

Pas de contact avec les matériaux de la construction.

Intégration des conduits au bâtiment

Le système Rolux Condensation Fioul peut être installé dans l'habitat individuel. L'intégration des conduits au bâtiment suit les règles spécifiques de chaque configuration.

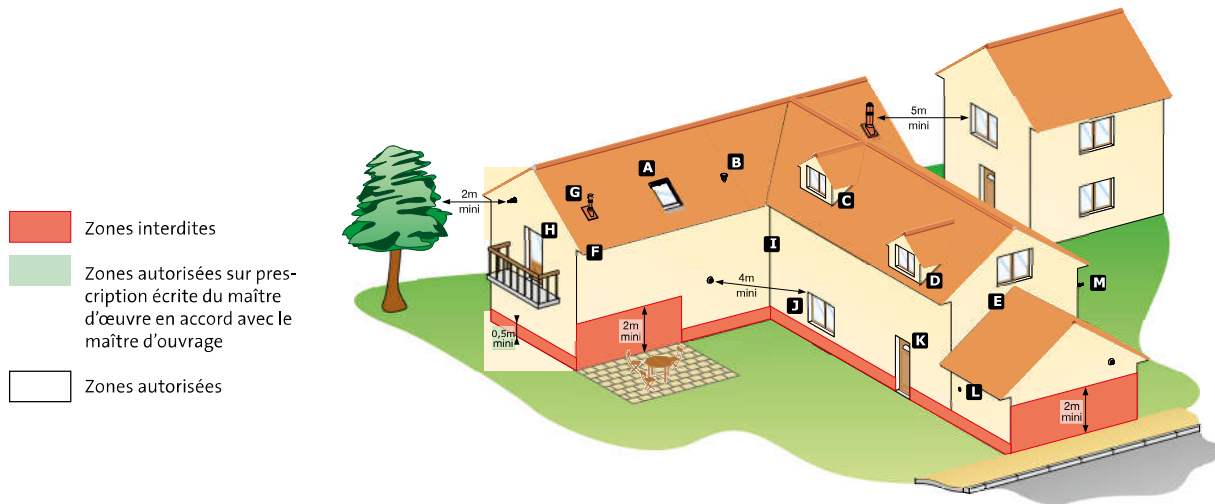
Habitat individuel

Dans l'habitat individuel, le coffrage n'est pas nécessairement spécifique au conduit ventouse.

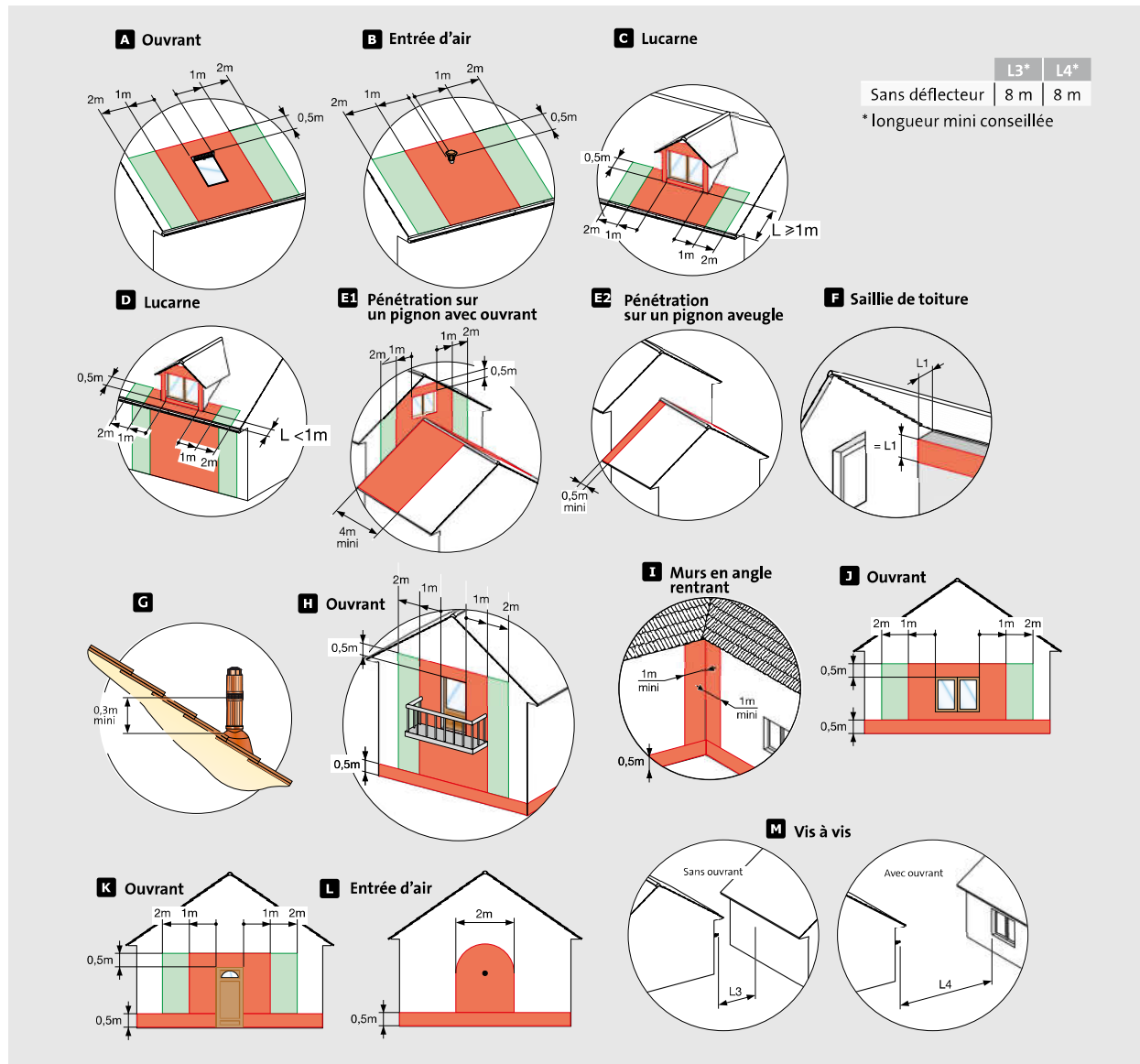
Montage en extérieur

Les conduits peuvent être placés à l'extérieur. Dans ce cas, une protection mécanique sera mise en place.

Montage et positionnement des terminaux Condensation Fioul

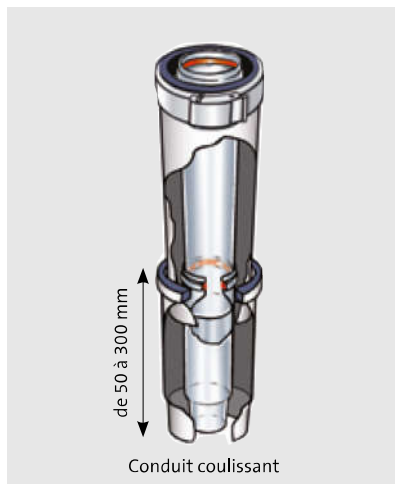


Règles d'implantation des terminaux pour chaudières fioul étanches de puissance ≤ 70 kW



Réglementation appareils à gaz et appareils à fioul (types C)

➤ Règles de mise en œuvre



Emboîtement

La partie femelle des conduits est montée vers le haut afin de garantir une étanchéité parfaite aux condensats. Avant le montage, il convient de vérifier la présence des joints.

Conduit coulissant

Un conduit coulissant doit être installé à proximité de la chaudière pour permettre un démontage ou l'inspection éventuelle des conduits.

Découpe des conduits et terminaux

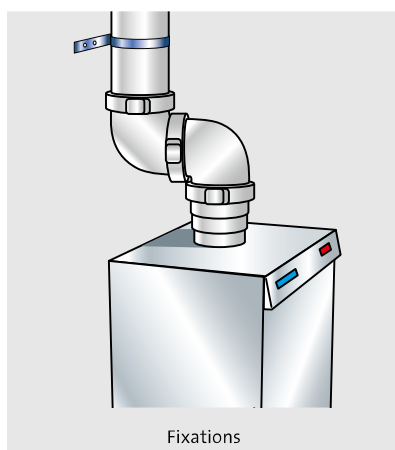
L'extrémité mâle coupée sera ébavurée pour qu'elle ne risque pas d'endommager le joint de la partie femelle lors de l'emboîtement.

Fixations

La stabilité du conduit est assurée grâce aux accessoires. Un collier de fixation sera donc positionné sur chaque longueur sous l'emboîtement femelle.

Raccordement à la chaudière

Le raccordement se fait éventuellement avec l'adaptateur défini par le fabricant de l'appareil. L'évacuation des condensats doit s'effectuer comme décrit dans la notice de l'appareil.



Système Sékurit

Un geste simple permet l'ouverture ou le verrouillage du système, tout en garantissant une étanchéité optimale.

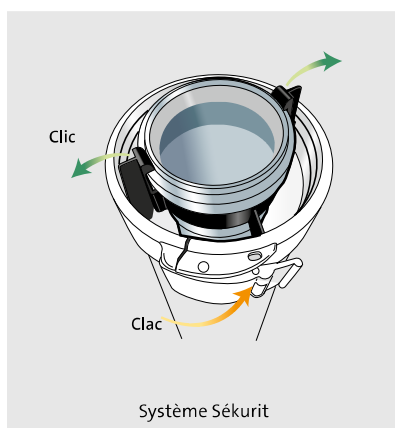
Plaque signalétique

La plaque signalétique livrée avec le terminal doit être renseignée et apposée à proximité de l'appareil raccordé.

Écoulement des condensats

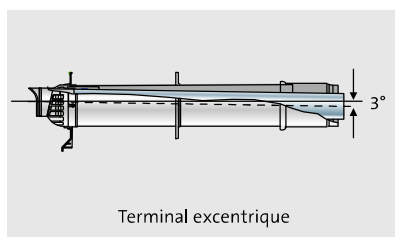
L'écoulement des condensats doit être contrôlé.

La conception des produits Ubbink permet de garder une pente de 3° sur les parties horizontales afin de faciliter l'écoulement des condensats vers la chaudière.



ROLUX Condensation	
<small>Document Technique d'Application CSTB 14/12 - 1728</small>	
<input type="checkbox"/> CONDENSATION GAZ	<input type="checkbox"/> CONDENSATION FIOUL
<input checked="" type="checkbox"/> ROLUX CONDENSATION CONCENTRIQUE C1 - C3	
<input checked="" type="checkbox"/> ROLUX CONDENSATION REHABILITATION INDIVIDUEL C9 - C	
Désignation de l'ouvrage selon EN 1443:	
<input type="checkbox"/> Concentrique & Réhabilitation T120 H1 W 2 O00	
Installateur.....	Configuration du conduit
Date de mise en service.....coude(s) à.....°
Configuration du conduit.....mcoude(s) à.....°
Type d'appareil desservi.....coude(s) à.....°
<small>Ubbink 13 Rue de Bretagne ZA Malabry 44240 LA CHAPELLE SUR ERDRE</small>	

Plaque signalétique



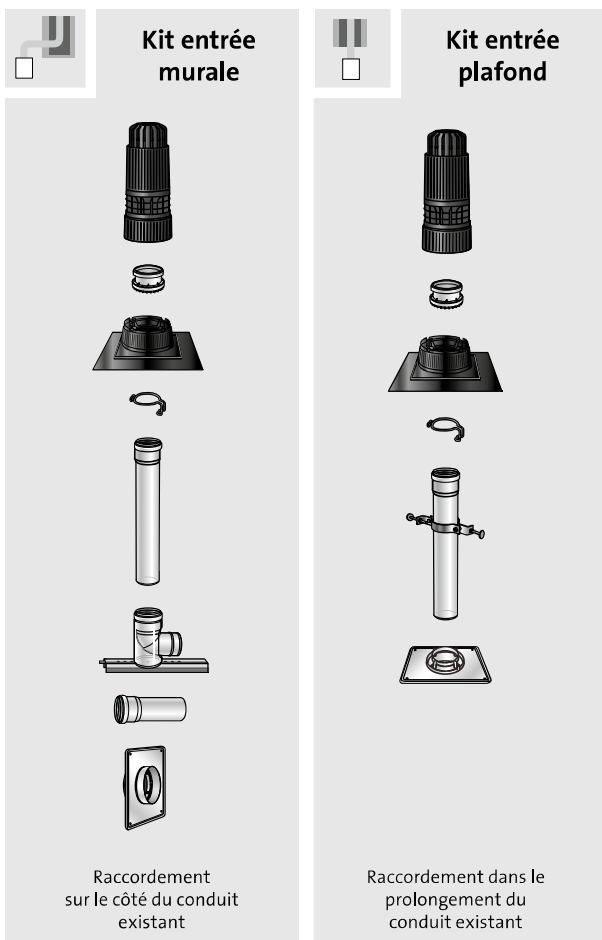
Terminal vertical

La présence de condensats en grande quantité peut générer une formation de glace au niveau du terminal. Le terminal Ubbink est conçu pour empêcher ce phénomène en "piégeant" les condensats et en les reconduisant à l'intérieur du conduit de fumée.

- Amenée d'air comburant avec système anti-pluie breveté.
- La partie supérieure du terminal est démontable afin de faciliter la maintenance et l'entretien de l'installation.

Les kits Rénolux

Deux kits d'installation sont disponibles dans le cas d'une rénovation des conduits de cheminée : un kit entrée murale et un kit entrée plafond, disponibles en ocre et noir.



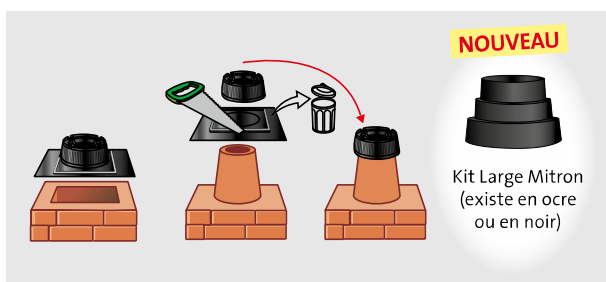
Travaux préliminaires

- contrôle de la vacuité du conduit existant.
- ramonage du conduit existant.

Pose

- pose du support de base soit droit, soit coudé.
- le flexible sera installé dans le conduit existant à l'aide du kit d'installation. Un collier centreur sera fixé tous les 2 m minimum.
- le raccordement entre le conduit existant et la chaudière sera réalisé au moyen de conduit concentrique et la plaque de finition assurant l'étanchéité de l'amenée d'air.

Tous nos kits sont fournis avec notice de montage.



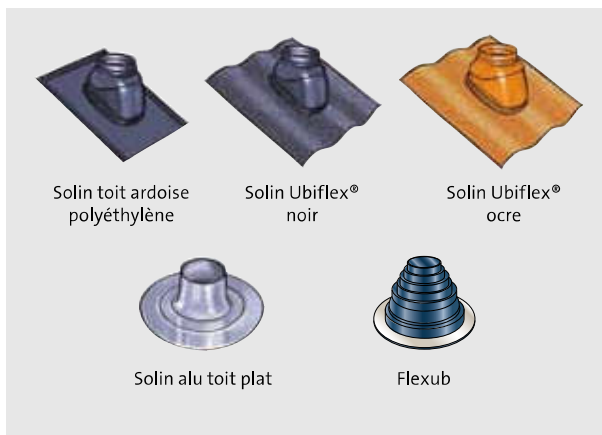
Grâce au solin, les deux kits s'adaptent directement sur la cheminée ouverte mais aussi sur les cheminées à mitron en recoupant simplement le solin au diamètre souhaité.

Montage du terminal vertical et solins

Le terminal s'installe avec un solin d'étanchéité adapté à la pente. Quatre plages de pente sont disponibles :

- Toit plat,
- Pente de 5 à 25°,
- Pente de 25 à 45°,
- Pente de 35 à 55°,

La rotule permet de régler la pente précise. Les solins sont disponibles en noir (toits ardoises) et ocre (toits tuiles). Un modèle spécial existe pour les tuiles grands moules. Le flexub permet une installation sur le fibro et bac acier.



Montage du terminal horizontal

La paroi traversée peut être carottée au diamètre 125 mm. La rosace PE blanc s'installe à l'intérieur et se fixe avec 2 vis. La plaque murale anti-goutte s'installe à l'extérieur.

