

AERFOAM

Système de ventilation isolé

La gamme Aerfoam

La gamme de conduits de ventilation isolés est dédiée à l'évacuation et la prise d'air de VMC simple-flux, VMC double-flux et chauffe-eaux thermodynamiques d'Ubbink. Cette gamme complète est parfaitement isolée, performante, rapide à installer et facile à installer.

Les avantages produits

- Système isolé et étanche à l'air
- Faibles pertes de charges grâce à une surface intérieure lisse
- Raccordement étanche
- Matériau léger
- Matériau résistant
- Système facilement démontable pour la maintenance
- Objets BIM bientôt disponibles



Caractéristiques techniques

Fonction	Conduit l'air vers l'extérieur ou vers la centrale
Matériau des conduits	EPE
Matériau des raccords et colliers de fixation	PP
Matériau du collier de fixation 200	Aluminium
Longueur des conduits	2.00m ou 1.00m
Densité	30kg/m ³
Coeff. de transmission surfacique	0.041W/m.K (EN 12667)
Résistance thermique	R = 0.39 m ² K/W
Plage de températures	Min. -30°C Max. +60°C
Épaisseur	16 mm
Réaction au feu des conduits	Classe B - s2, d0 (EN 13501-1:2018)
Réaction au feu des raccords et colliers de fixation	Classe E (EN 13501)
Étanchéité à l'air	D (EN 12237) = ATC 2 (EN 16798)
Couleur	Gris



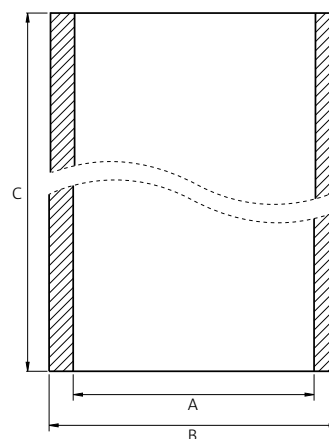
AERFOAM

Systeme de ventilation isolé

Caractéristiques techniques

Dimensions*	125	150	160	180	200
A [mm]	125	-	160	180	-
B [mm]	157	-	192	212	-
C [mm]	2.000	-	2.000	2.000	-
m [kg]	0,48	-	0,53	0,67	-

* Pour conduits de 2m



Diamètre [mm]	125	150	160	180	200
Qv (Volume) [m³/h]	Δp (Pertes de charges) [Pa]				
100	1,0	-	1,0	1,0	-
200	2,7	-	1,0	1,0	-
300	6,1	-	1,8	1,0	-
400	10,8	-	3,1	1,6	-
500	16,9	-	4,9	2,5	-
600	24,3	-	7,0	3,6	-

Diamètre [mm]	125	150	160	180	200
Qv (Volume) [m³/h]	v (Vitesse) [m/s]				
100	2,3	-	1,4	1,1	-
200	4,5	-	2,8	2,2	-
300	6,8	-	4,1	3,3	-
400	9,1	-	5,5	4,4	-
500	11,3	-	6,9	5,5	-
600	13,6	-	8,3	6,5	-

