

Fiche Produit uvex pheos cx2 - 9198173

**UVEX ARBEITSSCHUTZ GMBH, Würzburger Str. 181-189,
D-90766 Fürth**

Caractéristiques techniques

- lunettes de protection au look sport, pour faciliter le port
- x-tended eyeshield : le composant souple Soft-Seal directement injecté sur l'oculaire au niveau du front offre une protection renforcée contre l'intrusion de particules
- branches de forme ergonomique avec extrémités souples pour un maintien sûr et confortable
- pont de nez souple et flexible pour un maintien sûr et sans point de pression
- sans métal
- oculaire en polycarbonate robuste doté de la technologie de traitement éprouvée uvex supravision – durablement antibuée sur la face interne, résistant aux rayures et aux produits chimiques sur la face externe, facile à nettoyer (marquage KN) , résiste aux étincelles de soudure
- protection multinormes contre les rayonnements (3 échelons disponibles) :
 - contre les infra-rouges selon la norme EN 171
 - contre le soudure selon la norme EN 169
 - contre les ultraviolets selon la norme EN 170
 - UV 400 – Protection à 100% contre les rayons UVA et UVB dangereux jusqu'à 400 nm
- perception parfaite des couleurs avec les filtres solaires uvex
- transmission maximale dans le visible

Détails techniques de la monture

Branche

Matériau	POM / TPE
Coloris	rouge, noir


Marquage

Code fabricant	W
Norme EN applicable	166
Résistance aux impacts	F (45 m/s)
Résistance aux particules à haute vitesse à des températures extrêmes	T
Marquage de conformité	CE

Détails techniques de l'oculaire

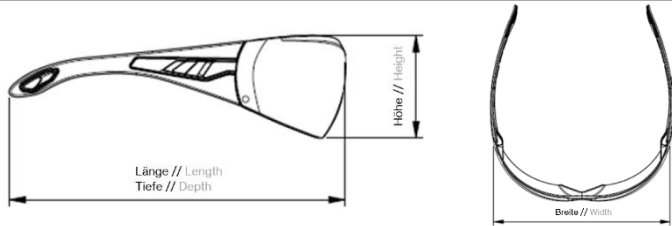

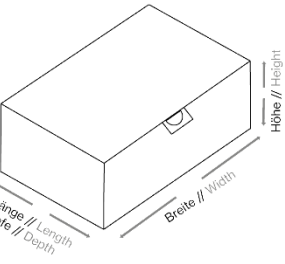
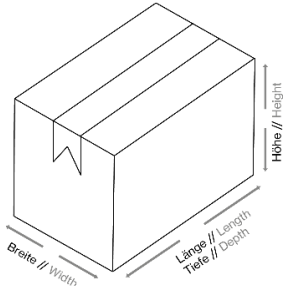
Matériau	PC
Epaisseur	2,2 mm
Traitement	uvex infradur plus
Teinte	gris infrarouge 4C-3
Protection UV	UV400

Marquage

Filtre écran	4C-3 / 3 / 2C-3 (EN 171 / EN 169 / EN 170)
Code fabricant	W
Classe optique	1
Résistance aux impacts	F (45 m/s)
Résistance à la rayure	T
Résistance à la surface contre les particules fines	K
Résistance à la formation de buée	N
Marquage de conformité	CE
Symbole de fabrication	

Informations logistiques

Produit

Poids	28 g		
Dimensions (L x l x h) en mm			
	160 x 142 x 48		
	Unité de conditionnement 1	Unité de conditionnement 2	Unité de conditionnement 3
Code EAN	4031101982328		
Quantité	1	10	160
Dimensions (L x l x h) en mm	 <p>Bild nur als Referenz</p>		
	55 x 150 x 60	185 x 290 x 97	600 x 400 x 400
Poids net en g (approx.)	28	280	4.480
Poids brut en g (approx.)	42	525	9.270
Pays d'origine	Allemagne		

Autres

Normes	EN 166 + EN 171 + EN 169 + EN 170	
Catégorie EPI	Catégorie II	
Courbe de transmission	