

## BOND - Siphon lavabo bi-matière avec joints intégrés, hauteur réglable de 45 à 99 mm

Référence : BOND72999

Code : 4272999



**GAMME :** BOND

**FINITION :** BLANC

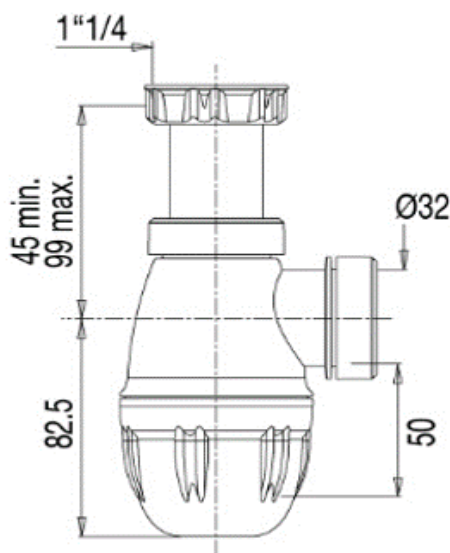
### **LABELS/NORMES**



### **Descriptif du produit**

- Le siphon lavabo bi-matière, joints intégrés BOND72999 présente les caractéristiques suivantes :
- Hauteur réglable de 45 à 99 mm
- Entrée : 1"1/4
- Sortie : diam. 32 mm
- Hauteur sous lavabo de 127,5 à 181,5 mm
- Garde deau 50 mm
- Débit : 45 l/mn
- Montage rapide par emboîtement, étanchéité garantie
- Poids : 0,115 kg
- NF

### **Dessin technique**



Sous réserves de modifications ou d'erreurs typographiques. Toute reproduction totale ou partielle, tant en France qu'à l'étranger, est interdite compte tenu des dispositions légales en vigueur relative à la propriété artistique et intellectuelle. Photos non contractuelles.