

BOND - Bonde de lavabo à double système laiton chromé

Référence : BOND79517

Code : 4279517



GAMME : BOND

COLORIS : Chromé

LABELS/NORMES :

GARANTIE
5 ANS

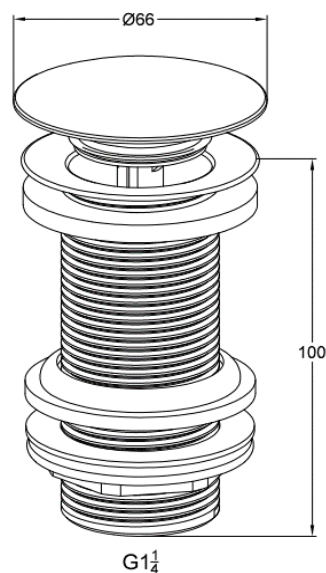
Descriptif du produit

La bonde de lavabo BOND79517 présente les caractéristiques suivantes :

- Bonde universelle clic-clac ou écoulement libre en laiton chromé
- Clapet recouvrant
- **Pour vasque sans trop-plein uniquement**
- Hauteur : 100 mm
- Raccordement : 33 x 42
- Débit : 36 l/mn
- Poids : 0,292 kg

Dessin technique

Inserts pour fonctions clic-clac ou écoulement libre fournis



Sous réserves de modifications ou d'erreurs typographiques. Toute reproduction totale ou partielle, tant en France qu'à l'étranger, est interdite compte tenu des dispositions légales en vigueur relative à la propriété artistique et intellectuelle. Photos non contractuelles.