

PLV®

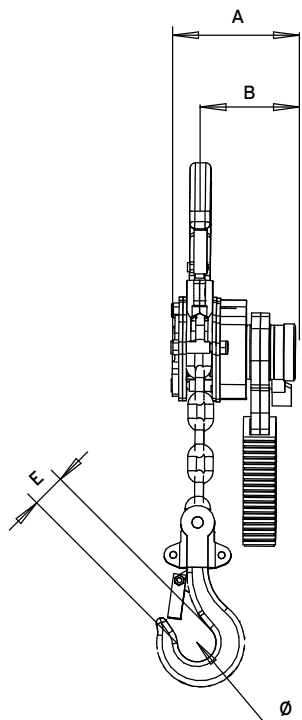
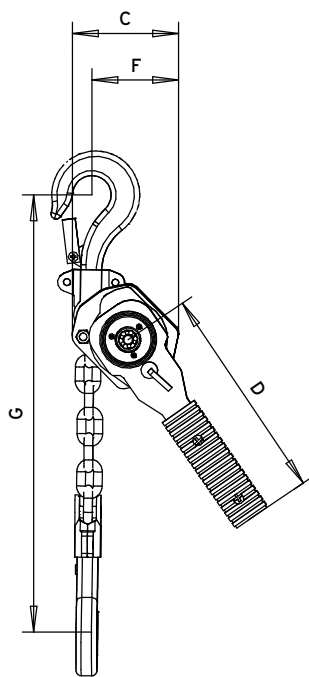
Palan à levier pour charge de 250 à 3 000 kg



Le PLV est conçu pour lever, tirer ou riper des charges. Son usage intéresse toutes les industries par sa commodité de manœuvre et la multitudes des services qu'il peut rendre à chaque instant, en atelier, sur un chantier... Il est indispensable partout où l'espace et la hauteur d'accrochage sont limités.

► Caractéristiques techniques

- > 4 modèles, esthétique, robuste, compact, léger et d'une grande maniabilité.
- > Le PLV pouvant être placé dans tous les sens, l'opérateur peut choisir la position du levier qui lui assure le plus de commodité pour la manœuvre.
- > Les palans à levier PLV disposent d'un très faible encombrement, grâce à l'emploi d'aciers spéciaux
- > Le palan à levier, un nouveau concept où l'esthétique a été associé à la fiabilité.
- > Palan et levier acier avec finition chromé.
- > Carter renforcé protégeant efficacement les mécanismes.
- > Rotation du levier à 360°, zone de préhension caoutchouc.
- > Frein de levage type WESTON avec 4 surfaces de freinage. Mécanisme de frein complètement protégé pour une meilleure protection contre les agressions extérieures (poussières, projection d'eau,...).
- > Le palan à levier offre une grande sécurité, un poids et un entretien réduits.
- > Débrayage de la chaîne sans charge.
- > Chaîne de levage de haute résistance en acier allié de la catégorie 80 avec finition galvanisée pour la résistance à la corrosion (conforme à la norme EN 818, coefficient de sécurité 4). Fabrication Européenne.
- > Livré avec certificat CE, certificat de crochet et de chaîne.
- > Crochets supérieurs et inférieurs tournants, ISO en acier allié traités avec linguets de sécurité et points d'inspection.



Capacité	A	B	C	D	E	F	G	Ø	Hauteur de levage (m)	Nombre de brins	Diam. de la chaîne (mm)	Poids (kg)
250 kg	92	71	70	168	20	50	245	31	1	1	4	2,1
750 kg	149	89	128	308	26	85	310	37	1	1	6	6,2
1500 kg	171	102	145	408	36	130	385	45	1,5	1	7	9,5
3000 kg	204	114	203	418	44	150	460	55	1,5	1	10	20,2



➤ Crochets supérieurs et inférieurs tournants, ISO en acier allié traités avec linguets de sécurité et points d'inspection.



➤ Débrayage de la chaîne sans charge.



➤ Rotation du levier à 360°, zone de préhension caoutchouc.

➤ Capacité de charge

	250 kg	750 kg	1500 kg	3000 kg
➤ PLV1	█			
➤ PLV2	█	█		
➤ PLV3	█	█	█	
➤ PLV4	█	█	█	█

