



Sanpress-Pièce de transition avec SC-Contur

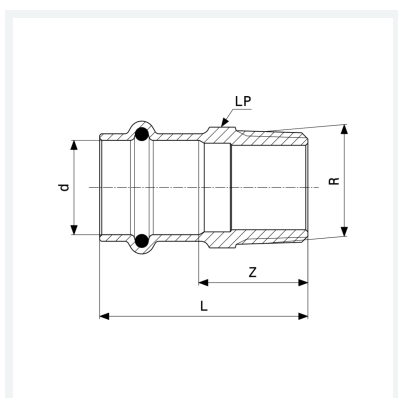
- raccord à sertir, filetage R

équipement

Joint EPDM, six pans

modèle 2211

article 297 961



Caractéristiques

Certification VdS	VdS	✓
Diamètre extérieur du tube	d	22
Filet mâle conique	R	½
Cotes d'encombrement	Z	25 mm
Longueur	L	49 mm
Largeur sur pans	LP	27 mm
Cotes d'encombrement (version antérieure)	Z*	22 mm
Longueur (version antérieure)	L*	45 mm
Cotes sur pans	CP*	27 mm
Poids	71,76 g	

Fiche technique



**Sanpress-Pièce de transition
avec SC-Contur
modèle 221
article 297 961**

Caractéristiques

Volume	82,88 cm ³
Matériau	bronze ou bronze au silicium