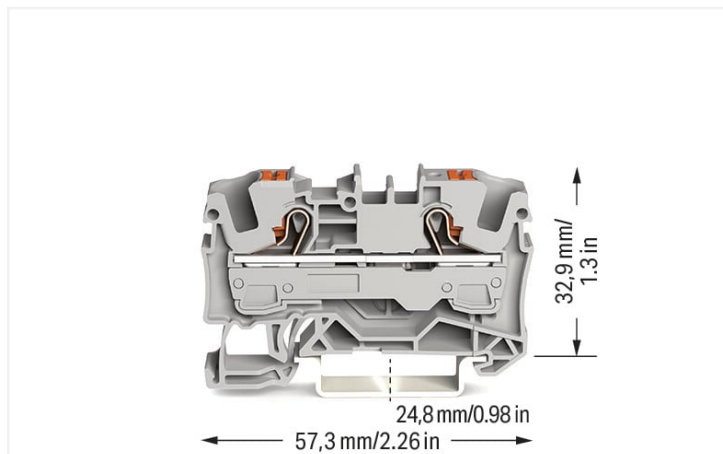


Fiche technique | Référence: 2206-1201

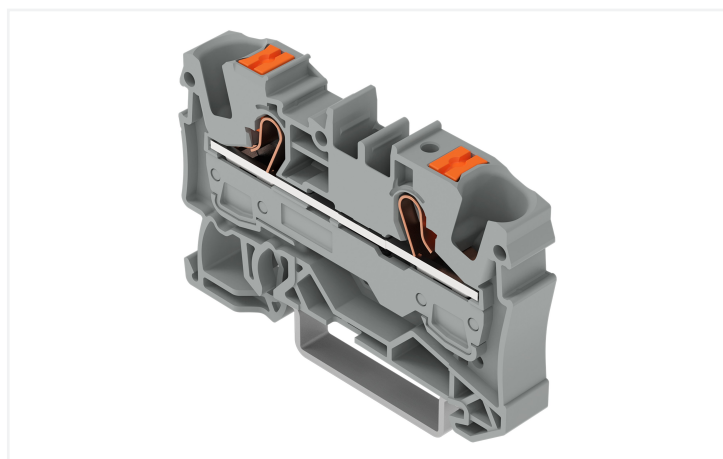
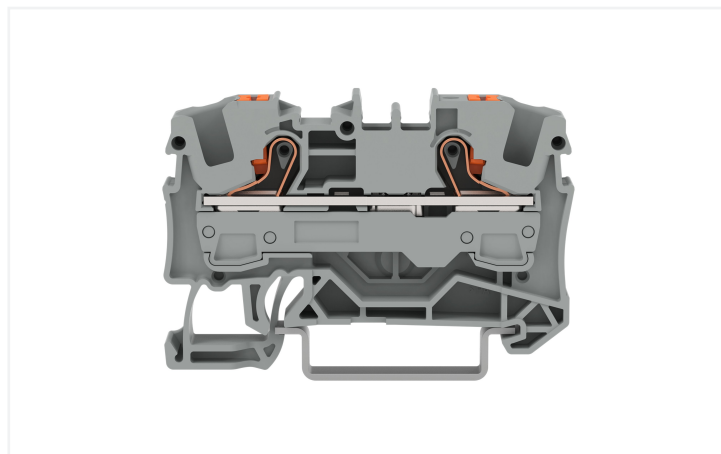
Borne de passage pour 2 conducteurs; avec poussoir; 6 mm²; avec ouverture de test; pour applications Ex e II; Marquage latéral et central; Pour rail 35 x 15 et 35 x 7,5; Push-in CAGE CLAMP®; 6,00 mm²; gris



<https://www.wago.com/2206-1201>



Couleur: ■ gris



Identique à la figure

Borne de passage série 2206 avec Push-in CAGE CLAMP®

La borne de passage portant le numéro d'article 2206-1201, assure une connexion rapide et fiable. Pour les applications industrielles ou les installations dans les bâtiments : les bornes de passage sur rail sont idéales pour connecter les câbles électriques rapidement et en toute sécurité. Selon le modèle, elles conviennent tant pour le câblage de passage traditionnel que pour la distribution de potentiels. Ces bornes de passage à la tension nominale de 800 V sont valables pour des courants électriques allant jusqu'à 41 A. Pour le raccordement du conducteur, cette borne de passage nécessite des longueurs de dénudage entre 13 et 15 mm. Ce produit utilise la technologie Push-in CAGE CLAMP®. Avec la technologie de connexion Push-in CAGE CLAMP®, le raccordement de tous types de conducteurs est parfait. Grâce à l'avantage supplémentaire du branchement direct, les conducteurs à rigidité suffisante ainsi que les conducteurs fins avec embout d'extrémité se laissent brancher sans outil. Les dimensions sont 7,5 x 57,3 x 39,5 mm en largeur x hauteur x profondeur. Cette borne de passage est adaptée aux sections de conducteur de 0,5 mm² à 10 mm² en fonction du type de câble. Le boîtier gris en Polyamide (PA66) assure l'isolation. Pour ces bornes de passage, l'actionnement s'effectue par bouton-poussoir. Les bornes sur rail TOPJOB® S de WAGO offrent plus qu'une simple connexion électrique sécurisée dans de nombreuses applications industrielles et les installations de bâtiment modernes. Elles permettent de sélectionner pour chaque application une version de manipulation adaptée : levier, bouton-poussoir ou logement. Le montage s'effectue en rail 35. Des conducteurs en cuivre se laissent connecter de manière idéale grâce à un câblage frontal. Les deux prises de pont permettent la multiplication du potentiel sur d'autres bornes. Ce produit convient pour des applications Ex spécifiques (veuillez consulter la fiche technique du produit).

Données électriques

| Données de référence selon | IEC/EN 60947-7-1 | | |
|---|------------------|-----|----|
| Overvoltage category | III | III | II |
| Pollution degree | 3 | 2 | 2 |
| Tension de référence | 800 V | - | - |
| Tension assignée de tenue aux chocs | 8 kV | - | - |
| Courant de référence | 41 A | - | - |
| Current at conductor cross-section (max.) mm ² | 57 A | - | - |

| Données d'approbation selon | UL 1059 | | |
|-----------------------------|---------|-------|---|
| Use group | B | C | D |
| Tension de référence | 600 V | 600 V | - |
| Courant de référence | 50 A | 50 A | - |

| Données d'approbation selon | CSA 22.2 No 158 | | |
|-----------------------------|-----------------|-------|---|
| Use group | B | C | D |
| Tension de référence | 600 V | 600 V | - |
| Courant de référence | 50 A | 50 A | - |

| EX-Données | |
|--|--|
| Référence aux zones à risque d'explosion | Voir téléchargements – Documentation – Informations complémentaires : Annexe technique ; Explications techniques |
| Données de référence selon | ATEX: PTB 18 ATEX 1007 U / IECEx: PTB 18.0014U |
| Tension de référence EN (Ex e II) | 550 V |
| Courant de référence (Ex e II) | 41 A |
| Courant de référence (Ex e II) avec contact de pontage | 33 A |

Puissance dissipée

| | |
|--|-----------|
| Puissance dissipée, par pôle (Potentiel) | 0.7987 W |
| Courant de référence I _N pour l'indication de la puissance dissipée | 41 A |
| Valeur de résistance pour l'indication de la puissance dissipée en fonction du courant | 0.00078 Ω |

Données de raccordement

| | |
|-----------------------------|---|
| Points de serrage | 2 |
| Nombre total des potentiels | 1 |
| nombre des niveaux | 1 |
| Nombre logements de pontage | 2 |

| Connexion 1 | |
|---|--|
| Technique de connexion | Push-in CAGE CLAMP® |
| Type d'actionnement | Bouton-poussoir |
| Matière plastique conducteur raccordable | Cuivre |
| Section nominale | 6 mm ² |
| Conducteur rigide | 0,5 ... 10 mm ² / 20 ... 8 AWG |
| Conducteur rigide ; enfichage direct | 1 ... 10 mm ² / 14 ... 8 AWG |
| Conducteur souple | 0,5 ... 10 mm ² / 20 ... 8 AWG |
| Conducteurs souples ; avec embout d'extrémité isolé | 0,5 ... 6 mm ² / 20 ... 10 AWG |
| Conducteur souple ; avec embout d'extrémité, directement enfichable | 2,5 ... 6 mm ² / 16 ... 10 AWG |
| Remarque (Section de conducteur) | En fonction de la nature du conducteur, un conducteur de section inférieure peut également être insérable directement. |
| Longueur de dénudage | 13 ... 15 mm / 0.51 ... 0.59 inch |
| Sens du câblage | Câblage frontal |

Données géométriques

| | |
|--|----------------------|
| Largeur | 7,5 mm / 0.295 inch |
| Hauteur | 57,3 mm / 2.256 inch |
| Prof. à partir du niveau supérieur du rail | 32,9 mm / 1.295 inch |
| Profondeur | 39,5 mm / 1.555 inch |

Données mécaniques

| | |
|--------------------|--------------------------|
| Type de montage | Rail 35 |
| Niveau de repérage | Repérage central/latéral |

Données du matériau

| | |
|--------------------------------------|--|
| Remarque Données du matériau | Vous trouverez ici des informations sur les spécifications de matériel |
| Couleur | gris |
| Groupe du matériau isolant | I |
| Matière isolante Boîtier principal | Polyamide (PA66) |
| Classe d'inflammabilité selon UL94 | V0 |
| Charge calorifique | 0,269 MJ |
| Couleur de l'élément de manipulation | orange |
| Poids | 10 g |

Conditions d'environnement

| | |
|------------------------------------|-----------------|
| Température d'utilisation | -35 ... +85 °C |
| Température d'utilisation continue | -60 ... +105 °C |

Test d'environnement (conditions environnementales)

| | |
|--|--|
| Spécification de test Applications ferroviaire Véhicules Matériel électronique | DIN EN 50155 (VDE 0115-200):2022-06 |
| Exécution de test Applications ferroviaires - Matériels d'exploitation de véhicules ferroviaires - Tests pour vibrations et chocs | DIN EN 61373 (VDE 0115-0106):2011-04 |
| Spectre/site de montage | Test de durée de vie catégorie 1, classe A/B |
| Test de fonctionnement avec oscillations sous forme de bruit | Test réussi selon le point 8 de la norme. |
| Fréquence | $f_1 = 5 \text{ Hz bis } f_2 = 150 \text{ Hz}$ $f_1 = 5 \text{ Hz bis } f_2 = 150 \text{ Hz}$ |
| Accélération | 0,101g (niveau de test le plus élevé utilisé pour tous les axes) 0,572g (niveau de test le plus élevé utilisé pour tous les axes) 5g (niveau de test le plus élevé utilisé pour tous les axes) |
| Durée de test par axe | 10 min. 5 h |
| Directions de test | Axes X, Y et Z Axes X, Y et Z Axes X, Y et Z |
| Surveillance des défauts de contact/interruptions de contact | réussi |
| Mesure de la chute de tension avant et après chaque axe | réussi |
| Test de durée de vie simulé grâce à des niveaux accrus d'oscillations sous forme de bruit | Test réussi selon le point 9 de la norme. |
| Champ d'application élargi : surveillance des défauts de contact/interruptions de contact | réussi réussi |
| Champ d'application élargi : mesure de la chute de tension avant et après chaque axe | réussi réussi |
| Essai de choc | Test réussi selon le point 10 de la norme |

Test d'environnement (conditions environnementales)

| | |
|---|------------------|
| Forme du choc | Demi-sinusoidal |
| Durée du choc | 30 ms |
| Nombre de chocs de l'axe | 3 pos. et 3 neg. |
| Résistance aux vibrations et aux chocs sur les équipements des véhicules ferroviaires | réussi |

Données commerciales

| | |
|--------------------------|---------------|
| eCl@ss 10.0 | 27-14-11-20 |
| eCl@ss 9.0 | 27-14-11-20 |
| ETIM 9.0 | EC000897 |
| ETIM 8.0 | EC000897 |
| Unité d'emb. (SUE) | 50 pce(s) |
| Type d'emballage | Carton |
| Pays d'origine | DE |
| GTIN | 4055143846615 |
| Numéro du tarif douanier | 85369010000 |

Conformité environnementale du produit

| | |
|-------------------------|-------------------------|
| État de conformité RoHS | Compliant, No Exemption |
|-------------------------|-------------------------|

Approbations / certificats

Homologations générales



| Homologation | Norme | Nom du certificat |
|---------------------------------------|---------------|-------------------|
| CCA DEKRA Certification B.V. | EN 60947 | NTR NL-7957 |
| CSA CSA Group | C22.2 | 70175034 |
| KEMA/KEUR DEKRA Certification B.V. | EN 60947 | 71-125861 |
| UL Underwriters Laboratories Inc. | C22.2 No. 158 | E45172 |

Déclarations de conformité et de fabricant



| Homologation | Norme | Nom du certificat |
|--|-------|-------------------|
| ATEX-Attestation of Conformity WAGO GmbH & Co. KG | - | - |
| EU-Declaration of Conformity WAGO GmbH & Co. KG | - | - |
| Railway WAGO GmbH & Co. KG | - | Z00004406.000 |
| UK-Declaration of Conformity WAGO GmbH & Co. KG | - | - |

Homologations pour le secteur marine



| Homologation | Norme | Nom du certificat |
|--|-----------|-------------------|
| ABS American Bureau of Shipping | - | 19-HG1866350-PDA |
| BV Bureau Veritas S.A. | IEC 60947 | 58186/A0 BV |
| DNV GL Det Norske Veritas, Germanischer Lloyd | - | TAE00003JT |
| LR Lloyds Register | - | 19/20050 |

Homologations pour milieux à risque d'explosion



| Homologation | Norme | Nom du certificat |
|---|----------------|--|
| AEx Underwriters Laboratories Inc. | UL 60079 | E 185892 (AEx eb IIC, Ex eb IIC) |
| ATEX Physikalisch Technische Bundesanstalt | IEC 60079-0 | PTB 18 ATEX 1007 U (II 2 Ex eb IIC Gb bzw. I M 2 Ex eb I Mb) |
| CCC CNEX | GB/T 3836.3 | 2020312313000171 (Ex eb IIC Gb, Ex eb I Mb) |
| EAC Brjansker Zertifizierungsstelle | TP TC 012/2011 | RU C-DE.AM02. B.00127/19 (Ex e IIC Gb U) |

Homologations pour milieux à risque d'explosion

| | | |
|---|-----------|---|
| IECEX Physikalisch Technische Bundesanstalt | IEC 60079 | IECEX PTB 18.0014U (Ex eb IIC Gb and Ex eb I Mb) |
| INMETRO TÜV Rheinland do Brasil Ltda. | IEC 60079 | TÜV 19.0087 U |

Téléchargements

Conformité environnementale du produit

Recherche de conformité

Environmental Product
Compliance 2206-1201



Documentation

Informations complémentaires

Technical Section

pdf
2246.92 KB



Texte complémentaire

2206-1201

15.04.2019

xml
3.96 KB



2206-1201

15.04.2019

docx
14.95 KB



Données CAD/CAE

Données CAD

2D/3D Models
2206-1201



Données CAE

EPLAN Data Portal
2206-1201



ZUKEN Portal
2206-1201



1 Produits correspondants

1.2 Accessoires en option

1.2.1 Butée d'arrêt sans vis

1.2.1.1 Matériel de montage



Réf.: [249-117](#)

Butée d'arrêt sans vis; Largeur 10 mm;
Pour rail 35 x 15 et 35 x 7,5; gris

Réf.: [249-116](#)

Butée d'arrêt sans vis; Largeur 6 mm; Pour
rail 35 x 15 et 35 x 7,5; gris

1.2.5 Outil

1.2.5.1 Outil de manipulation



Réf.: 210-721

Outil de manipulation; lame 5,5 x 0,8 mm; avec tige partiellement isolée; multicolore

1.2.7 Rail

1.2.7.1 Matériel de montage



Réf.: 210-114

Rail acier; 35 x 15; épaisseur 1,5 mm; longueur 2 m; non perforé; d'après EN 60715; couleurs argent



Réf.: 210-197

Rail acier; 35 x 15; épaisseur 1,5 mm; longueur 2 m; perforé; d'après EN 60715; couleurs argent



Réf.: 210-118

Rail acier; 35 x 15; épaisseur 2,3 mm; longueur 2 m; non perforé; d'après EN 60715; couleurs argent



Réf.: 210-113

Rail acier; 35 x 7,5; épaisseur 1 mm; longueur 2 m; non perforé; d'après EN 60715; couleurs argent



Réf.: 210-115

Rail acier; 35 x 7,5; épaisseur 1 mm; longueur 2 m; perforé; d'après EN 60715; Largeur de trou 18 mm; pas des trous 25 mm; couleurs argent



Réf.: 210-112

Rail acier; 35 x 7,5; épaisseur 1 mm; longueur 2 m; perforé; d'après EN 60715; Largeur de trou 25 mm; pas des trous 36 mm; couleurs argent



Réf.: 210-196

Rail aluminium; 35 x 8,2; épaisseur 1,6 mm; longueur 2 m; non perforé; d'après EN 60715; couleurs argent



Réf.: 210-198

Rail en cuivre; 35 x 15; épaisseur 2,3 mm; longueur 2 m; non perforé; d'après EN 60715; couleurs cuivre

1.2.8 Repérage

1.2.8.1 Adaptateur de repérage



Réf.: 2009-198

Adaptateur; gris

1.2.8.2 Bande de repérage



Réf.: 2009-110

Bandes de marquage; pour Smart Printer; sur rouleau; non extensible; vierge; encliquetable; blanc

1.2.8.3 Étiquette de marquage



Réf.: 248-501

Carte de repérage mini WSB; en carte; non extensible; vierge; encliquetable; blanc



Réf.: 248-501/000-006

Carte de repérage mini WSB; en carte; non extensible; vierge; encliquetable; bleu



Réf.: 248-501/000-007

Carte de repérage mini WSB; en carte; non extensible; vierge; encliquetable; gris



Réf.: 248-501/000-002

Carte de repérage mini WSB; en carte; non extensible; vierge; encliquetable; jaune



Réf.: 248-501/000-012

Carte de repérage mini WSB; en carte; non extensible; vierge; encliquetable; orange



Réf.: 248-501/000-005

Carte de repérage mini WSB; en carte; non extensible; vierge; encliquetable; rouge



Réf.: 248-501/000-023

Carte de repérage mini WSB; en carte; non extensible; vierge; encliquetable; vert



Réf.: 248-501/000-017

Carte de repérage mini WSB; en carte; non extensible; vierge; encliquetable; vert clair

1.2.8.3 Étiquette de marquage



Réf.: 248-501/000-024

Carte de repérage mini WSB; en carte; non extensible; vierge; encliquetable; violet

Réf.: 793-5501

Carte de repérage WMB; en carte; largeur des bornes 5 - 17,5 mm; extensible 5 - 5,2 MM; vierge; encliquetable; blanc

Réf.: 793-5501/000-006

Carte de repérage WMB; en carte; largeur des bornes 5 - 17,5 mm; extensible 5 - 5,2 MM; vierge; encliquetable; bleu

Réf.: 793-5501/000-007

Carte de repérage WMB; en carte; largeur des bornes 5 - 17,5 mm; extensible 5 - 5,2 MM; vierge; encliquetable; gris



Réf.: 793-5501/000-002

Carte de repérage WMB; en carte; largeur des bornes 5 - 17,5 mm; extensible 5 - 5,2 MM; vierge; encliquetable; jaune



Réf.: 793-5501/000-012

Carte de repérage WMB; en carte; largeur des bornes 5 - 17,5 mm; extensible 5 - 5,2 MM; vierge; encliquetable; orange



Réf.: 793-5501/000-005

Carte de repérage WMB; en carte; largeur des bornes 5 - 17,5 mm; extensible 5 - 5,2 MM; vierge; encliquetable; rouge



Réf.: 793-5501/000-023

Carte de repérage WMB; en carte; largeur des bornes 5 - 17,5 mm; extensible 5 - 5,2 MM; vierge; encliquetable; vert



Réf.: 793-5501/000-017

Carte de repérage WMB; en carte; largeur des bornes 5 - 17,5 mm; extensible 5 - 5,2 MM; vierge; encliquetable; vert clair



Réf.: 793-5501/000-024

Carte de repérage WMB; en carte; largeur des bornes 5 - 17,5 mm; extensible 5 - 5,2 MM; vierge; encliquetable; violet



Réf.: 793-501

Carte de repérage WMB; en carte; non extensible; vierge; encliquetable; blanc



Réf.: 793-501/000-006

Carte de repérage WMB; en carte; non extensible; vierge; encliquetable; bleu



Réf.: 793-501/000-007

Carte de repérage WMB; en carte; non extensible; vierge; encliquetable; gris



Réf.: 793-501/000-002

Carte de repérage WMB; en carte; non extensible; vierge; encliquetable; jaune



Réf.: 793-501/000-012

Carte de repérage WMB; en carte; non extensible; vierge; encliquetable; orange



Réf.: 793-501/000-005

Carte de repérage WMB; en carte; non extensible; vierge; encliquetable; rouge



Réf.: 793-501/000-023

Carte de repérage WMB; en carte; non extensible; vierge; encliquetable; vert



Réf.: 793-501/000-017

Carte de repérage WMB; en carte; non extensible; vierge; encliquetable; vert clair



Réf.: 793-501/000-024

Carte de repérage WMB; en carte; non extensible; vierge; encliquetable; violet



Réf.: 2009-145

Mini-WSB Inline; pour Smart Printer; 1700 pièces sur rouleau; extensible 5 - 5,2 MM; vierge; encliquetable; blanc



Réf.: 2009-145/000-006

Mini-WSB Inline; pour Smart Printer; 1700 pièces sur rouleau; extensible 5 - 5,2 MM; vierge; encliquetable; bleu



Réf.: 2009-145/000-007

Mini-WSB Inline; pour Smart Printer; 1700 pièces sur rouleau; extensible 5 - 5,2 MM; vierge; encliquetable; gris



Réf.: 2009-145/000-002

Mini-WSB Inline; pour Smart Printer; 1700 pièces sur rouleau; extensible 5 - 5,2 MM; vierge; encliquetable; jaune



Réf.: 2009-145/000-012

Mini-WSB Inline; pour Smart Printer; 1700 pièces sur rouleau; extensible 5 - 5,2 MM; vierge; encliquetable; orange



Réf.: 2009-145/000-005

Mini-WSB Inline; pour Smart Printer; 1700 pièces sur rouleau; extensible 5 - 5,2 MM; vierge; encliquetable; rouge



Réf.: 2009-145/000-023

Mini-WSB Inline; pour Smart Printer; 1700 pièces sur rouleau; extensible 5 - 5,2 MM; vierge; encliquetable; vert



Réf.: 2009-145/000-024

Mini-WSB Inline; pour Smart Printer; 1700 pièces sur rouleau; extensible 5 - 5,2 MM; vierge; encliquetable; violet



Réf.: 2009-115

WMB-Inline; pour Smart Printer; 1500 pièces sur rouleau; extensible 5 - 5,2 MM; vierge; encliquetable; blanc



Réf.: 2009-115/000-006

WMB-Inline; pour Smart Printer; 1500 pièces sur rouleau; extensible 5 - 5,2 MM; vierge; encliquetable; bleu



Réf.: 2009-115/000-007

WMB-Inline; pour Smart Printer; 1500 pièces sur rouleau; extensible 5 - 5,2 MM; vierge; encliquetable; gris



Réf.: 2009-115/000-002

WMB-Inline; pour Smart Printer; 1500 pièces sur rouleau; extensible 5 - 5,2 MM; vierge; encliquetable; jaune



Réf.: 2009-115/000-012

WMB-Inline; pour Smart Printer; 1500 pièces sur rouleau; extensible 5 - 5,2 MM; vierge; encliquetable; orange



Réf.: 2009-115/000-023

WMB-Inline; pour Smart Printer; 1500 pièces sur rouleau; extensible 5 - 5,2 MM; vierge; encliquetable; vert



Réf.: 2009-115/000-017

WMB-Inline; pour Smart Printer; 1500 pièces sur rouleau; extensible 5 - 5,2 MM; vierge; encliquetable; vert clair



Réf.: 2009-115/000-024

WMB-Inline; pour Smart Printer; 1500 pièces sur rouleau; extensible 5 - 5,2 MM; vierge; encliquetable; violet

1.2.8.4 Porte-étiquettes de groupe



Réf.: 2009-191

Porte-étiquettes de groupe; gris

Réf.: 2009-192

Porte-étiquettes de groupe; gris

Réf.: 2009-193

Porte-étiquettes de groupe; gris

1.2.9 Tester et mesurer

1.2.9.1 Accessoire de test



Réf.: 2009-174

Adaptateur de test; pour fiche de test Ø 4 mm; pour tester les bornes sur rail TOPJOB®S; gris



Réf.: 2006-511

Connecteur modulaire TOPJOB® S; modulaires; pour fentes de pontage; 1 pôle; 6,00 mm²; gris



Réf.: 210-136

Fiche de contrôle; Ø 2 mm; avec câble de longueur 500 mm; rouge



Réf.: 2006-549

Module vide; modulaires; pour sauter p.ex. des bornes pontées; gris



Réf.: 2009-182

Prise de test; pour max. 2,5 mm²; pour le raccordement sans outil des conducteurs de contrôle individuels de 0,08; gris

Indications de manipulation

Raccorder le conducteur



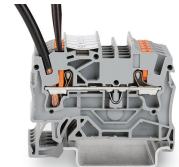
Tous les types de conducteurs en un clin d'œil



Insertion directe (Push-in) – conducteurs rigides et conducteurs avec embout d'extrémité

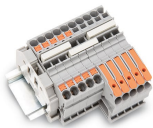


Raccordement de conducteurs avec l'outil de manipulation – conducteurs souples



Déconnexion avec l'outil de manipulation – Tous les conducteurs.

Pontage



Placer les peignes de pontage et pousser jusqu'en butée.



Pontage avec contact de pontage réducteur



Contact de pontage réducteur (2006-499) : de 6/4 mm² (séries 2206/2204) à 4/2,5/1,5 mm² (séries 2204/2202/2201)

Tester

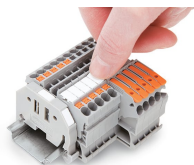


Tester avec fiche de contrôle (Ø 2 mm), max. 42 V

Repérage



Encliquetage d'une bande de marquage dans le logement de marquage



Encliquetage d'une bande de marquage WMB dans le logement de marquage