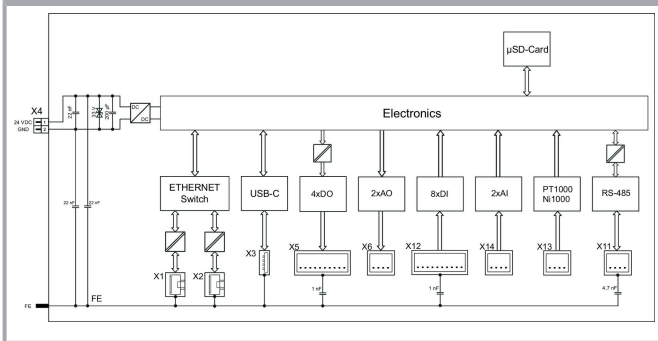
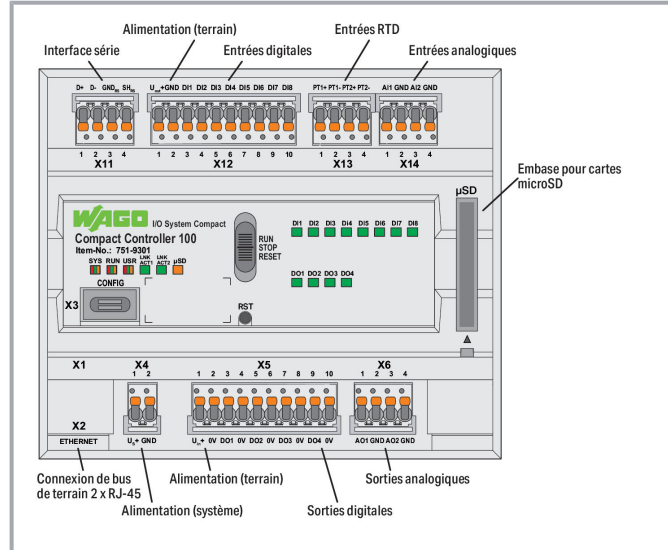


# Fiche technique | Référence: 751-9301

Contrôleur Compact 100; 8DI 4DO 2AI 2AO 2NI1K/PT1K 1RS485; 2 x ETHERNET; SD



[www.wago.com/751-9301](http://www.wago.com/751-9301)



## Données

### Données techniques

Communication

Modbus (TCP, UDP)

EtherCAT-Master

EtherNet/IP™ Adapter (esclave)

EtherNet/IP™ Scanner

Modbus RTU

Sous réserve de modifications. Veuillez tenir compte de la documentation du produit !

WAGO Contact SAS  
Paris Nord 2 - 83 rue des Chardonnerets  
93290 Tremblay-en-France | BP 55065  
95947 Roissy CDG Cedex  
Tél.: 0033/ 1/ 48172590 | Fax : 01 48 63 25 20 | E-mail : info-fr@wago.com

Avez-vous des questions sur nos produits ?

Nous nous tenons volontiers à votre disposition au +49 (571) 887-44222.



	Interface RS-485 OPC UA Serveur/Client MQTT Protocole de télécontrôle, <b>nécessite une licence supplémentaire</b> BACnet/IP, <b>nécessite une licence supplémentaire</b>
Protocole Ethernet	DHCP DNS NTP FTP FTPS SNMP HTTP HTTPS SSH
Visualisation	Visualisation Web
Système d'exploitation	Linux Temps réel (avec patch préemption RT)
CPU	Cortex A7; 650 MHz
Langages de programmation selon CEI 61131-3	Liste d'instructions (IL) Schéma à contacts (LD) Diagramme de Blocs Fonctionnels (FDB) Continuous Function Chart (CFC) Structuré (ST) Grafcet (SFC)
Environnement de programmation	CODESYS V3.5 Node RED
Possibilités de configuration	Ethernet Settings CODESYS V3.5 ETHERNET Settings Web-Based-Management WAGOupload WAGO Solution Builder
Vitesse de transmission (Communication/bus de terrain 1)	10/100 Mbit/s
Vitesse de transmission	ETHERNET: 10/100 Mbit/s
Moyen de transmission (Communication/bus de terrain)	ETHERNET: Paire de conducteurs torsadés S-UTP 100 Ω Cat 5; 100 m Longueur du conducteur max.
Mémoire principale (RAM)	512 MB
Mémoire interne (Flash)	4096 MB
Mémoire sauvegardée matériel	128 Kbytes
Mémoire programme	32 MB
Mémoire données	128 MB
Mémoire sauvegardée logiciel	128, Kbytes
Type de cartes mémoire	microSD jusqu'à 32 GB (les caractéristiques ne sont garanties et valables que pour les cartes mémoire WAGO).

Sous réserve de modifications. Veuillez tenir compte de la documentation du produit !

WAGO Contact SAS  
Paris Nord 2 - 83 rue des Chardonnerets  
93290 Tremblay-en-France | BP 55065  
95947 Roissy CDG Cedex  
Tél. : 0033/ 1/ 48172590 | Fax : 01 48 63 25 20 | E-mail : [info-fr@wago.com](mailto:info-fr@wago.com)

Avez-vous des questions sur nos produits ?  
Nous nous tenons volontiers à votre disposition au +49 (571) 887-44222.



Emplacement pour cartes mémoire	Mécanisme push/push
Éléments d'affichage	LED (SYS, RUN), rouge/verte : état système ; LED (USR) rouge/verte : état programmable par l'utilisateur (utilisable par une bibliothèque CODESYS) ; LED (SD) orange : état microSD ; LED (LNK/ACT) verte : connexion réseau Port 1 ... 2 ; LED (DI1 ... 8) verte : état des entrées ; LED (DO1 ... 4) verte : état des sorties
Éléments de réglage	Commutateur de mode de fonctionnement (RUN, STOP, RESET) ; bouton RESET
Tension d'alimentation système	24 V DC (-15 ... +20 %) ; via connecteur enfichable ( <i>picoMAX</i> <sup>®</sup> 3.5 ; connexion Push-in CAGE CLAMP <sup>®</sup> )
Consommation de courant (système) max.	500 mA
Tension d'alimentation terrain	24 V DC (-15 ... +20 %) ; via connecteur enfichable ( <i>picoMAX</i> <sup>®</sup> 3.5 ; connexion Push-in CAGE CLAMP <sup>®</sup> )
Consommation de courant (terrain) max.	2000 mA
Séparation de potentiel	1250 V (DC 1 min., système/terrain)
Nombre d'entrées digitales	8
Caractéristique d'entrée	Type 3 (selon EN 61131-2)
Nombre de sorties digitales	4
Courant (par canal)	500 mA (DC)
Courant de sortie	Protection contre les courts-circuits
Type de signal	Tension Mesure de résistance
Type de signal tension	0 ... 10 V DC
Nombre d'entrées analogiques	2
Résolution des entrées analogiques	16 bits
Nombre de sorties analogiques	2
Résolution des sorties analogiques	12 bits
Charge sortie tension	≥ 5 kΩ
Nombre des entrées de mesure	2
Plage de température	-60 ... 350 °C, Pt1000, Ni1000

## Données de raccordement

Technique de connexion : communication/bus de terrain	Modbus (TCP, UDP): 2 x RJ-45; Interface RS-485: 1 x Connecteur femelle, 4 pôles; Push-in CAGE CLAMP <sup>®</sup>
Type de connexion : alimentation système	1 x Connecteur femelle, 2 pôles; Push-in CAGE CLAMP <sup>®</sup>
Technique de raccordement : alimentation coté terrain	2 x Connecteur femelle, 10 pôles; Push-in CAGE CLAMP <sup>®</sup>
Conducteur rigide	0,2 ... 1,5 mm <sup>2</sup> / 24 ... 14 AWG

Sous réserve de modifications. Veuillez tenir compte de la documentation du produit !

WAGO Contact SAS  
Paris Nord 2 - 83 rue des Chardonnerets  
93290 Tremblay-en-France | BP 55065  
95947 Roissy CDG Cedex  
Tél. : 0033/ 1/ 48172590 | Fax : 01 48 63 25 20 | E-mail : [info-fr@wago.com](mailto:info-fr@wago.com)

Avez-vous des questions sur nos produits ?  
Nous nous tenons volontiers à votre disposition au +49 (571) 887-44222.



Conducteur souple	0,2 ... 1,5 mm <sup>2</sup> / 24 ... 14 AWG
Longueur de dénudage	8 ... 9 mm / 0.31 ... 0.35 inch

### Données géométriques

Largeur	108 mm / 4.252 inch
Hauteur	90 mm / 3.543 inch
Prof. à partir du niveau supérieur du rail	55 mm / 2.165 inch

### Données mécaniques

Poids	190 g
Matériel de l'enveloppe	Polycarbonate, polyamide
Marquage de conformité	CE; UKCA

### Conditions d'environnement

Température ambiante (fonctionnement)	-25 ... +60 °C
Température ambiante (stockage)	-40 ... +85 °C
Indice de protection	IP20
Degré de pollution (5)	2 selon CEI 61131-2
Altitude de fonctionnement	0 ... 2000 m
Humidité relative (sans condensation)	95 %
Position de montage	quelconque
Type de montage	Rail 35
Résistance aux vibrations	1 g selon CEI 60068-2-6
Résistance aux chocs	15 g selon CEI 60068-2-27
CEM – Susceptibilité en réception	selon EN 61000-6-2
CEM – En émission	selon EN 61000-6-3

### Données commerciales

ETIM 8.0	EC000236
ETIM 7.0	EC000236
Unité d'emb. (SUE)	1 pce(s)
Pays d'origine	DE
GTIN	4066966192865
Numéro du tarif douanier	85371091990

Sous réserve de modifications. Veuillez tenir compte de la documentation du produit !

WAGO Contact SAS  
Paris Nord 2 - 83 rue des Chardonnerets  
93290 Tremblay-en-France | BP 55065  
95947 Roissy CDG Cedex  
Tél. : 0033/ 1/ 48172590 | Fax : 01 48 63 25 20 | E-mail : [info-fr@wago.com](mailto:info-fr@wago.com)



Avez-vous des questions sur nos produits ?  
Nous nous tenons volontiers à votre disposition au +49 (571) 887-44222.

## Conformité environnementale du produit


REACH Candidate List Substance	Perfluorobutane sulfonic acid (PFBS) and its salts
RoHS Compliance Status	Compliant, No Exemption
SCIP notification number (Austria)	13e43657-c079-4877-9572-133b61a75030
SCIP notification number (Belgium)	88db0a66-266c-4eee-8bc0-ca9419ffa2ce
SCIP notification number (Bulgaria)	11dc09ae-19b1-4f53-a36d-08c843f71d7a
SCIP notification number (Czech Republic)	bec5377d-5859-41c6-b4cb-48c5d05e2a75
SCIP notification number (Denmark)	e9279165-016d-453f-9dcc-3276a5d77b81
SCIP notification number (Finland)	9e16130a-1548-4524-851e-73aef0bf2f7d
SCIP notification number (France)	3c08470f-91e2-4da4-9406-fb48097d5db5
SCIP notification number (Germany)	5d894a4c-6de8-4534-98b1-627be0119caf
SCIP notification number (Hungary)	d58f4caf-ceb4-4db3-9661-bea780fa2c68
SCIP notification number (Italy)	38077f8a-efe7-497e-89aa-70f38853d1bf
SCIP notification number (Netherlands)	87a8e65c-e155-4a98-8930-8cb1aff7c42
SCIP notification number (Poland)	365a1927-9cc7-48b5-abfb-cb13c9ef76f4
SCIP notification number (Romania)	3b91c177-6f13-4542-89b8-455ac81906cb
SCIP notification number (Sweden)	dd94e5b3-71a4-44f4-ad14-2ccabcc82a1c

## Approbations / certificats

### Homologations générales

Logo	Approbation	Norme	Nom du certificat
	<b>KC</b> National Radio Research Agency	Article 58-2, Clause 3	R-R- W43- CC751
	<b>UL</b> Underwriters Laboratories Inc. (ORDINARY LOCATIONS)	UL 61010-2-201	E175199

### Déclarations de conformité et de fabricant

Logo	Approbation	Norme	Nom du certificat
	<b>EU-Declaration of Conformity</b> WAGO GmbH & Co. KG	-	-
	<b>UK-Declaration of Conformity</b> WAGO GmbH & Co. KG	-	-

Sous réserve de modifications. Veuillez tenir compte de la documentation du produit !

WAGO Contact SAS  
Paris Nord 2 - 83 rue des Chardonnerets  
93290 Tremblay-en-France | BP 55065  
95947 Roissy CDG Cedex  
Tél. : 0033/ 1/ 48172590 | Fax : 01 48 63 25 20 | E-mail : [info-fr@wago.com](mailto:info-fr@wago.com)

Avez-vous des questions sur nos produits ?  
Nous nous tenons volontiers à votre disposition au +49 (571) 887-44222.

## Accessoires optionnels

### Carte mémoire

#### Carte mémoire



Réf.: 758-879/000-3102

Carte mémoire Micro SD; 2 GByte

[www.wago.com/758-879/000-3102](http://www.wago.com/758-879/000-3102)



Réf.: 758-879/000-3108

Carte mémoire Micro SD; pSLC-NAND; 8 GB; Plage de température -40 ... 90 °C

[www.wago.com/758-879/000-3108](http://www.wago.com/758-879/000-3108)

### Connecteur femelle

#### Connecteurs femelles



Réf.: 2091-1110

Connecteur femelle pour 1 conducteur; Bouton-poussoir; Push-in CAGE CLAMP®; 1,5 mm<sup>2</sup>; Pas 3,5 mm; 10 pôles; Plaque de décharge de traction; 1,50 mm<sup>2</sup>; gris clair

[www.wago.com/2091-1110](http://www.wago.com/2091-1110)



Réf.: 2091-1110/002-000

Connecteur femelle pour 1 conducteur; Bouton-poussoir; Push-in CAGE CLAMP®; 1,5 mm<sup>2</sup>; Pas 3,5 mm; 10 pôles; Plaque de décharge de traction et curseur de déverrouillage; 1,50 mm<sup>2</sup>; gris clair

[www.wago.com/2091-1110/002-000](http://www.wago.com/2091-1110/002-000)



Réf.: 2091-1122

Connecteur femelle pour 1 conducteur; Bouton-poussoir; Push-in CAGE CLAMP®; 1,5 mm<sup>2</sup>; Pas 3,5 mm; 2 pôles; 1,50 mm<sup>2</sup>; gris clair

[www.wago.com/2091-1122](http://www.wago.com/2091-1122)



Réf.: 2091-1124

Connecteur femelle pour 1 conducteur; Bouton-poussoir; Push-in CAGE CLAMP®; 1,5 mm<sup>2</sup>; Pas 3,5 mm; 4 pôles; 1,50 mm<sup>2</sup>; gris clair

[www.wago.com/2091-1124](http://www.wago.com/2091-1124)



Réf.: 2091-1130

Connecteur femelle pour 1 conducteur; Bouton-poussoir; Push-in CAGE CLAMP®; 1,5 mm<sup>2</sup>; Pas 3,5 mm; 10 pôles; 1,50 mm<sup>2</sup>; gris clair

[www.wago.com/2091-1130](http://www.wago.com/2091-1130)



Réf.: 2091-1104/002-000

Connecteur femelle pour 1 conducteur; Bouton-poussoir; Push-in CAGE CLAMP®; 1,5 mm<sup>2</sup>; Pas 3,5 mm; 4 pôles; Plaque de décharge de traction et curseur de déverrouillage; 1,50 mm<sup>2</sup>; gris clair

[www.wago.com/2091-1104/002-000](http://www.wago.com/2091-1104/002-000)



Réf.: 2091-1104

Connecteur femelle pour 1 conducteur; Bouton-poussoir; Push-in CAGE CLAMP®; 1,5 mm<sup>2</sup>; Pas 3,5 mm; 4 pôles; Plaque de décharge de traction; 1,50 mm<sup>2</sup>; gris clair

[www.wago.com/2091-1104](http://www.wago.com/2091-1104)



Réf.: 2091-1102/002-000

Connecteur femelle pour 1 conducteur; Bouton-poussoir; Push-in CAGE CLAMP®; 1,5 mm<sup>2</sup>; Pas 3,5 mm; 2 pôles; Plaque de décharge de traction et curseur de déverrouillage; 1,50 mm<sup>2</sup>; gris clair

[www.wago.com/2091-1102/002-000](http://www.wago.com/2091-1102/002-000)



Réf.: 2091-1102

Connecteur femelle pour 1 conducteur; Bouton-poussoir; Push-in CAGE CLAMP®; 1,5 mm<sup>2</sup>; Pas 3,5

[www.wago.com/2091-1102](http://www.wago.com/2091-1102)

Sous réserve de modifications. Veuillez tenir compte de la documentation du produit !

mm; 2 pôles; Plaque de décharge de traction; 1,50 mm<sup>2</sup>; gris clair**Outil**

Outils de manipulation



Réf.: 2092-1630

Outil de déverrouillage; orange

[www.wago.com/2092-1630](http://www.wago.com/2092-1630)**Téléchargements****Documentation****Manuel**

Product Manual Compact Controller 100 8DI 4DO 2AI 2AO 2NI1K/PT1K 1RS485; 2 x ETHERNET; SD	1.5.0 / FW 25 4 août 2023	pdf 2,2 MB	Téléchargement
--	------------------------------	---------------	----------------

**Texte complémentaire**

751-9301 docx - Datei		docx 30,7 kB	Téléchargement
--------------------------	--	-----------------	----------------

751-9301 X81 - Datei		xml 9,0 kB	Téléchargement
-------------------------	--	---------------	----------------

**Description du système**

Compact Controller 100, Allgemeine Produktinformationen		pdf 244,0 kB	Téléchargement
---	--	-----------------	----------------

**Notes d'application****Note d'application CoDeSys 2.3**

CC 100 Codesys V3.5 Firmware CC 100 Codesys V3.5 Firmware	V 25 14 juil. 2023	zip 22 B	Téléchargement
--	-----------------------	-------------	----------------

**Logiciel d'ingénierie****CODESYS V3 with WAGO DSP**

CODESYS Development System V3 including WAGO Device Support Package		URL	Téléchargement
---	--	-----	----------------

Have you not yet installed CODESYS Development System V3? Would you like to program WAGO controllers? Then you've come to the right place!

With CODESYS Development System V3, you program according to the IEC 61131-3 standard. The software enables graphical and textual programming. Create visualizations with the integrated visualization editor.

You benefit from several WAGO libraries that support your application.

Sous réserve de modifications. Veuillez tenir compte de la documentation du produit !

WAGO Contact SAS  
Paris Nord 2 - 83 rue des Chardonnerets  
93290 Tremblay-en-France | BP 55065  
95947 Roissy CDG Cedex  
Tél.: 0033/ 1/ 48172590 | Fax : 01 48 63 25 20 | E-mail : [info-fr@wago.com](mailto:info-fr@wago.com)

Avez-vous des questions sur nos produits ?

Nous nous tenons volontiers à votre disposition au +49 (571) 887-44222.



...and benefit from several WAGO libraries that support your application.

You can find it in our WAGO Download Center:

- CODESYS V3.5.x, 64-bit
- WAGO-Plugins
- WAGO libraries
- Device firmware
- Device description for WAGO controllers
- ...as well as other WAGO tools and add-ons

### WAGO DSP for CODESYS V3

WAGO Device Support Package for CODESYS Development System V3

URL

Téléchargement

Have you already installed CODESYS Development System V3 (min. V3.5.17.3) and only need WAGO libraries and device descriptions for the WAGO controllers? Then you've come to the right place!

Use your CODESYS Development System V3 and expand it with the device descriptions of the WAGO controllers and several WAGO libraries.

You can find it in our WAGO Download Center:

- WAGO-Plugins
- WAGO libraries
- Device firmware
- Device descriptions for WAGO controllers
- ...sowie weitere WAGO-Tools und Add-ons

### Logiciel de configuration et de mise en service

WAGOupload

1.16.1.0

zip

Téléchargement

WAGOupload is a stand-alone PC software for transferring, backing up and restoring PLC applications on WAGO 750 Series controllers.

2 févr. 2022

12,4 MB

### Solutions logiciel (Applications)

#### Wago Application Analytics

Wago Application Analytics

URL

Téléchargement

#### Analytics Connection Direct from the PLC Program

The WAGO Analytics application makes it easy to leverage optimization potential.

This new software solution for WAGO controllers allows you to analyze, evaluate and optimize processes without having to leave the familiar PLC programming environment. You can use the WAGO Analytics application without entering the IT and Linux® environment directly; numerous function modules support data acquisition, data analysis and data evaluation. The analysis, evaluation and optimization functions run in the background on powerful WAGO Edge Devices, for which an executable installation package is available. All the data stays within the local network, so no Internet connection to additional systems is necessary.

Additional data sources can be connected conveniently via Node-RED, for example.

Sous réserve de modifications. Veuillez tenir compte de la documentation du produit !

WAGO Contact SAS

Paris Nord 2 - 83 rue des Chardonnerets

93290 Tremblay-en-France | BP 55065

95947 Roissy CDG Cedex

Tél. : 0033/ 1/ 48172590 | Fax : 01 48 63 25 20 | E-mail : [info-fr@wago.com](mailto:info-fr@wago.com)

Avez-vous des questions sur nos produits ?

Nous nous tenons volontiers à votre disposition au +49 (571) 887-44222.





Tools like Grafana can be used for visualization, allowing you to view data quickly and easily in dashboards. Anomalies and malfunctions can be detected automatically with ready-made algorithms.

**The Benefits for You:**

- An easy way to get started with process data analysis
- Support throughout all analysis project phases
- Quick and easy data visualization

---

**Données CAD/CAE**

**Données CAD**

2D/3D Models 751-9301	URL	Téléchargement
-----------------------	-----	----------------

---

**Conformité environnementale du produit**

**Recherche de conformité**

Environmental Product Compliance 751-9301 Contrôleur Compact 100; 8DI 4DO 2AI 2AO 2NI1K/PT1K 1RS485; 2 x ETHERNET; SD	URL	Téléchargement
--	-----	----------------

---

**Indications de manipulation**

Sous réserve de modifications. Veuillez tenir compte de la documentation du produit !

---

WAGO Contact SAS  
Paris Nord 2 - 83 rue des Chardonnerets  
93290 Tremblay-en-France | BP 55065  
95947 Roissy CDG Cedex  
Tél. : 0033/ 1/ 48172590 | Fax : 01 48 63 25 20 | E-mail : [info-fr@wago.com](mailto:info-fr@wago.com)

Avez-vous des questions sur nos produits ?  
Nous nous tenons volontiers à votre disposition au +49 (571) 887-44222.