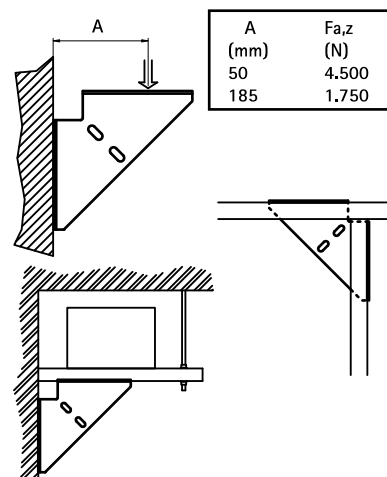


BIS Strut Equerre de consolidation (BUP1000)

(H 16 35)

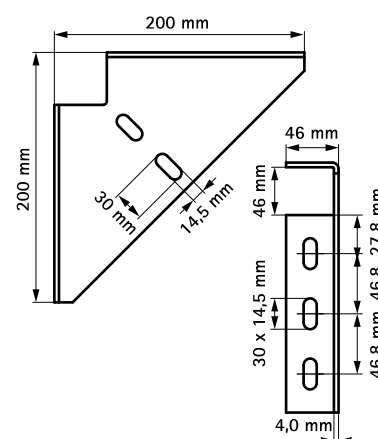
pour réaliser un montage en rail strut



Avantages et caractéristiques

- pour le supportage d'éléments
- réalisation d'un support fixé dessus, dessous ou sur le côté pour augmenter la charge admissible
- pour renforcer les assemblages de rail
- matière : acier 1.0332
- traitement de surface :
 - ce produit fait partie de la gamme BIS UltraProtect® 1000
 - convient aux applications en intérieur et en extérieur
 - résiste au minimum 1 000 heures au brouillard salin (max. 5% de rouille rouge), test réalisé conformément à la norme ISO 9227

Code article	Pour rail	Cond.1
66038020	Strut + WM35	10



Complémentaire

BIS RapidStrut® Rail de montage DS 5 (BUP1000)

Alternatif

BIS Strut Equerre de consolidation (BUP1000)