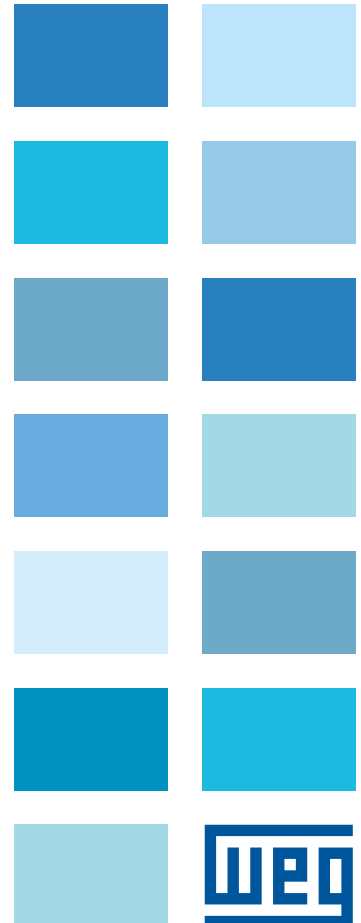
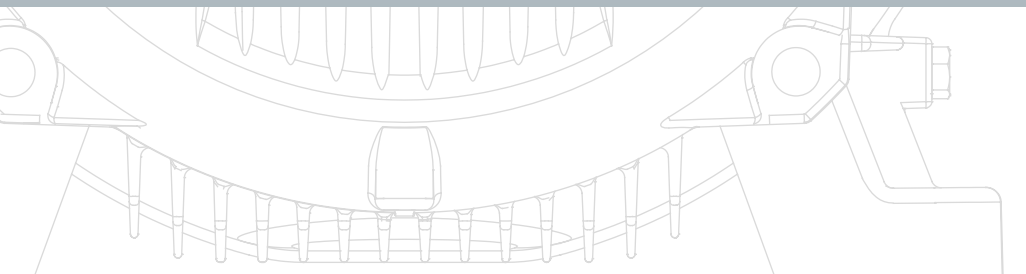
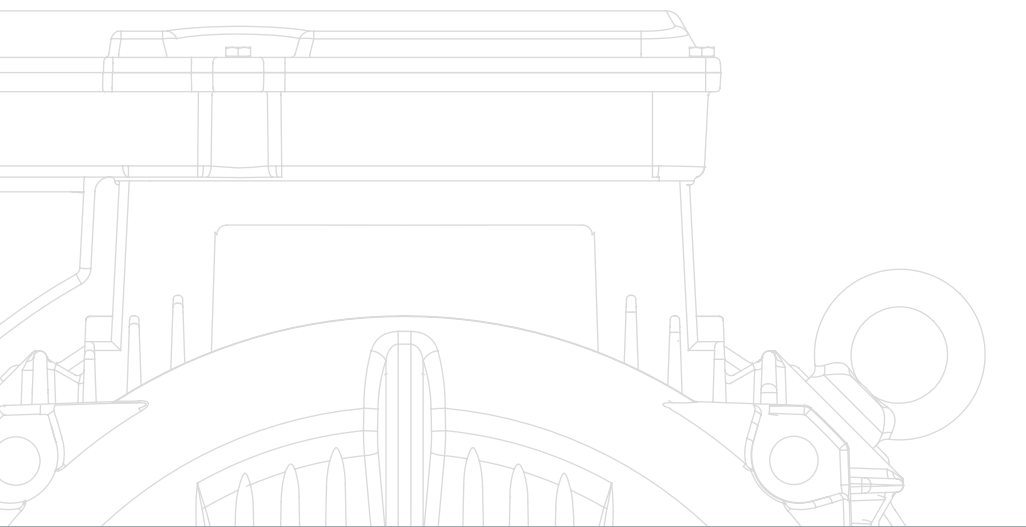


# W21

Moteur électrique triphasé à  
carcasse aluminium multi-montage



## W21 Moteur électrique triphasé - carcasse aluminium multi-montage

Vous recherchez la meilleure solution d'entraînement qui puisse répondre à la diversité des applications les plus exigeantes : WEG vous propose sa gamme de moteurs aluminium multi-montage W21 reconnue mondialement pour sa fiabilité quelque soit l'application industrielle.

### Carcatéristiques standard

- Puissance nominale: 0.12 à 37 kW
- Nombre de pôles: 2, 4, 6 et 8
- Tailles de carcasse CEI 63 à 200L
- Fréquence: 50 Hz
- Tension: 220-240/380-415 V (jusqu'au 100 L)  
380-415/660 V (du 112M et au-dessus);
- Classe d'isolation F (DT 80 K)
- Design N
- Degré de protection: IP55
- Mode de refroidissement: IC411 selon la DIN EN 60034-6
- Forme de montage: B3T
- Matière de la carcasse: aluminium
- Matière des flasques: fonte FC-200
- Matière de la boîte à bornes: fonte FC-200
- Plaque à bornes pour les connexions moteur
- Mise à la terre: simple (à l'intérieur de la boîte à bornes et sur la carcasse)
- Matière du ventilateur: polypropylène
- Matière du capot de ventilation: acier
- Purge: plastique à ouverture automatique
- Joint V'ring sur les deux flasques
- Matière de l'arbre: AISI 1040/45
- Roulements à billes
- Anneaux de levage pour les carcasses de 112M à 200L
- Plan de peinture:
  - 207 A - Couche d'apprêt à base d'alkyd (120 heures minimum selon ASTM B117 test de brouillard salin) pour les carcasses jusqu'à 132
  - 203 A - Couche d'apprêt à base d'alkyd (240 heures minimum selon ASTM B117 test de brouillard salin) pour les carcasses de 160 à 200
- Protection thermique (Thermistances) des bobinages pour déclenchement à 155 °C pour les carcasses de 160L à 200L
- Système d'isolation WISE® - Adapté au fonctionnement sur variateur de vitesse électronique\*

*\*Pour plus d'informations sur le fonctionnement avec variateur de vitesse, veuillez contacter WEG.*





### Caractéristiques optionnelles

- Nombre de pôles: 10, 12 ou moteurs multi-vitesse
- Classe d'isolation H
- Protections thermiques: thermostats, thermistances (CTP) ou sondes résistances (Pt-100) dans les bobinages
- Résistances anti-condensation
- Degré de protection plus élevé jusqu'à IP 66
- Kit de ventilation forcée
- Autres formes de montage verticales et moteurs avec bride
- Boîte à bornes pour accessoires
- Presse étoupe plastique ou laiton
- Tôle parapluie pour montage vertical arbre vers le bas
- Matière ventilateur: plastique conducteur, aluminium ou fonte
- Matière de l'arbre: acier inoxydable
- Deux bouts d'arbre
- Plans de peinture spéciaux pour ambiances agressives
- Peinture interne anticorrosive et à base d'époxy



## Caractéristiques et avantages



### Fiabilité

Les moteurs WEG de la gamme W21 sont le résultat d'une conception de haute technologie associée à l'utilisation de composants de qualité et à une connaissance de longue date des applications.

Aujourd'hui, le moteur W21 multi-montage aluminium bénéficie des qualités de la gamme des moteurs W21 à usage général allié à la flexibilité du système multi-montage.

### Performance

Un pourcentage significatif de la consommation mondiale d'électricité provient des moteurs électriques. Pour cette raison, la recherche progresse, au niveau mondial, et est motivée par le développement durable et la découverte de nouvelles pistes pour réduire la consommation d'énergie.

La mise en oeuvre de programmes et règlements pour imposer l'utilisation de moteurs à haut rendement se généralise.

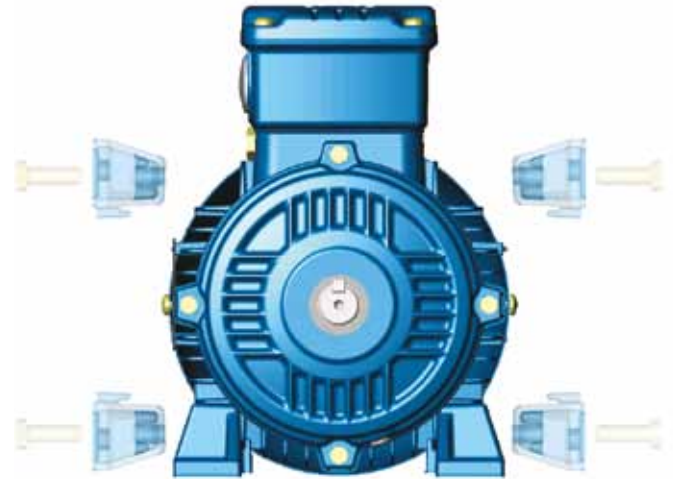
**Les performances nominales des moteurs aluminium W21 multi-montage sont supérieures aux valeurs minimales de rendement imposées par les multiples règlements en vigueur à travers le monde. Soucieux de sa responsabilité, dans la diminution de l'empreinte carbone, WEG propose sa gamme de moteurs W21 aluminium multi-montage jusqu'à la classe de rendement IE3 Premium comme défini par la norme CEI 60034-30. Cela permet, à l'utilisateur des moteurs WEG, d'avoir une réduction importante de sa facture d'électricité tout en préservant l'environnement.**

### Construction flexible

Comme son nom le suggère, le moteur W21 aluminium multi-montage a été spécialement conçu pour répondre aux attentes des marchés sensibles à la souplesse du produit du fait d'avoir aisément de multiples variantes de forme de montage. Le système de pattes de fixation amovibles permet un changement rapide et simple des formes de montage sans usinage.

La boîte à bornes principale peut être positionnée à 90° et autoriser des entrées de câble sur n'importe quel côté du moteur.

En outre cette gamme de moteurs WEG offre l'avantage d'optimiser et de réduire le stock du client. Un seul moteur permet d'avoir une variété de formes de montage, de plus ces moteurs sont totalement interchangeables avec les moteurs à carcasse fonte.



### Moteurs dérivés de cette gamme

En tant que plateforme de développement de moteurs, destinés à répondre aux impératifs les plus diversifiés des applications industrielles, la ligne de moteurs W21 aluminium multi-montage se décline en plusieurs variantes spécifiques telles que les moteurs freins, les moteurs monophasés et les moteurs non ventilés placés dans le flux d'air des ventilateurs entraînés (TEAO).





# IE1 - Rendement standard - 50 Hz

## CEI 60034-30

Puissance		Carcasse	Couple nominal (Nm)	Courant à rotor bloqué Id/In	Couple à rotor bloqué Tb/Tn	Couple maxi Tb/Tn	Inertie J (kgm <sup>2</sup> )	Temps maxi à rotor bloqué (s)		Masse (kg)	Bruit dB(A)	400 V							
								Chaud	Froid			Vitesse nominale (rpm)	% de la charge			Courant nominal In (A)			
													Rendement		Facteur de puissance				
kW	HP											50	75	100	50	75	100		
0,12	0,16	63	0,420	3,8	2,3	2,3	0,0001	27	59	4,3	52,0	2720	45,5	53,5	56,0	0,55	0,68	0,80	0,387
0,18	0,25	63	0,630	4,2	2,4	2,3	0,0001	30	66	4,7	52,0	2730	50,5	56,5	59,0	0,55	0,69	0,80	0,550
0,25	0,33	63	0,880	4,3	2,5	2,3	0,0002	25	55	5,1	52,0	2720	52,0	57,0	60,0	0,50	0,65	0,76	0,791
0,37	0,5	71	1,29	4,3	2,3	2,3	0,0003	23	51	6,0	56,0	2730	61,2	66,0	67,6	0,60	0,75	0,85	0,929
0,55	0,75	71	1,94	4,2	2,5	2,7	0,0003	10	22	7,0	56,0	2710	67,5	70,0	70,0	0,65	0,78	0,87	1,30
0,75	1	80	2,59	5,0	2,4	2,4	0,0006	9	20	10,0	59,0	2770	66,0	72,0	72,5	0,59	0,73	0,82	1,81
1,1	1,5	80	3,79	5,0	2,6	2,6	0,0008	7	15	11,5	59,0	2770	73,0	75,0	75,5	0,60	0,75	0,83	2,50
1,5	2	90S/L	5,05	6,3	2,7	2,6	0,0017	7	15	15,0	64,0	2840	75,0	78,0	78,0	0,63	0,76	0,83	3,28
2,2	3	90S/L	7,48	6,8	2,8	2,9	0,0022	9	20	16,7	64,0	2810	77,0	78,0	80,0	0,63	0,77	0,85	4,58
3	4	100L	10,0	6,7	2,3	2,8	0,0052	9	20	23,5	67,0	2870	80,0	81,0	82,0	0,69	0,81	0,87	5,96
4	5,5	112M	13,3	6,8	2,4	3,0	0,0073	9	20	31,0	64,0	2875	81,0	83,0	84,0	0,71	0,82	0,87	7,81
5,5	7,5	132M	18,1	6,5	2,4	3,0	0,0159	11	24	42,0	68,0	2910	83,0	85,0	85,5	0,71	0,81	0,87	10,5
5,5	7,5	132S	18,1	6,5	2,4	3,0	0,0159	11	24	42,0	68,0	2910	83,0	85,0	85,5	0,71	0,81	0,87	10,5
7,5	10	132S	24,7	6,4	2,3	2,6	0,0187	11	24	53,0	68,0	2900	85,0	86,5	86,5	0,72	0,82	0,87	14,2
9,2	12,5	132M	30,2	7,5	2,7	3,1	0,0243	8	18	58,0	68,0	2910	86,0	87,0	87,0	0,70	0,81	0,86	17,4
11	15	160M/L	35,9	6,5	2,0	3,0	0,0335	11	24	85,0	70,0	2930	86,5	87,5	88,0	0,70	0,81	0,86	21,0
15	20	160M/L	48,8	7,4	2,2	3,1	0,0452	9	20	97,0	70,0	2935	87,0	88,5	89,0	0,69	0,80	0,86	28,3
18,5	25	160M/L	60,2	8,0	2,5	3,2	0,0559	7	15	110	70,0	2935	88,0	89,5	89,5	0,67	0,78	0,86	34,7
22	30	180M/L	71,4	7,3	2,3	3,2	0,0921	11	24	156	70,0	2945	89,0	90,0	90,5	0,74	0,83	0,87	40,3
30	40	200M/L	96,8	7,3	2,6	2,9	0,1958	13	29	200	74,0	2960	89,0	90,0	91,0	0,70	0,80	0,85	56,0
37	50	200M/L	119	7,0	2,6	2,8	0,2128	12	26	215	74,0	2960	90,0	91,0	91,5	0,71	0,80	0,86	67,9

### II Pôles

Carcasses optionnelles																			
kW	HP																		
0,37	0,5	63	1,29	5,2	3,1	2,9	0,0002	14	31	8,0	52,0	2740	67,0	71,0	71,3	0,57	0,70	0,79	0,948
0,55	0,75	80	1,87	6,5	3,0	3,2	0,0007	20	44	13,0	59,0	2805	73,0	76,5	77,0	0,72	0,81	0,86	1,20
0,75	1	71	2,55	6,2	3,1	3,1	0,0005	8	18	11,0	56,0	2810	67,5	72,5	72,5	0,65	0,76	0,84	1,74
1,5	2	80	5,17	6,0	3,0	2,7	0,0009	10	22	15,5	59,0	2770	76,0	77,0	77,5	0,70	0,82	0,87	3,20
3	4	90S/L*	10,1	6,2	3,2	3,1	0,0025	6	13	23,5	64,0	2830	80,0	81,0	81,5	0,55	0,68	0,78	6,77
4	5,5	100L	13,3	7,5	2,9	3,1	0,0065	7	15	33,0	67,0	2870	79,0	81,0	83,1	0,72	0,81	0,86	8,14
5,5	7,5	112M	18,3	7,7	2,5	3,0	0,0096	10	22	40,0	64,0	2870	85,0	85,0	85,5	0,80	0,87	0,90	10,1
7,5	10	112M*	25,0	7,6	3,0	3,0	0,0094	6	13	45,0	64,0	2870	85,5	86,0	86,5	0,59	0,72	0,81	15,3
7,5	10	132M	24,7	6,4	2,3	2,6	0,0187	11	24	53,0	68,0	2900	85,0	86,5	86,5	0,72	0,82	0,87	14,2
9,2	12,5	160M/L	30,0	7,2	2,2	3,0	0,0339	15	33	85,0	70,0	2935	85,0	88,0	88,8	0,71	0,82	0,86	17,4
11	15	132M	36,0	8,0	2,7	3,2	0,0280	8	18	74,0	68,0	2920	87,0	88,0	88,0	0,71	0,81	0,86	20,6
22	30	160M/L*	71,7	7,5	2,5	3,0	0,0639	6	13	120	70,0	2930	89,0	89,5	90,0	0,72	0,82	0,86	41,0
30	40	180M/L*	97,3	8,7	2,5	3,1	0,1301	9	20	181	70,0	2945	92,0	92,7	92,7	0,74	0,83	0,87	53,7

### IV Pôles

Carcasses optionnelles																			
kW	HP																		
0,25	0,33	63	1,69	5,0	3,1	3,1	0,0007	17	37	8,5	44,0	1415	52,0	60,0	62,0	0,44	0,54	0,65	0,895
0,55	0,75	71	3,79	5,0	2,8	2,9	0,0009	19	42	12,0	43,0	1385	66,0	70,5	72,0	0,45	0,58	0,68	1,62
1,1	1,5	80	7,59	5,0	2,3	2,3	0,0032	10	22	15,3	44,0	1385	68,0	72,0	75,0	0,55	0,70	0,81	2,84
2,2	3	90S/L	14,9	5,8	2,7	2,5	0,0066	8	18	23,0	49,0	1410	78,0	79,0	80,0	0,57	0,71	0,80	4,96
4	5,5	100L*	27,5	6,7	2,6	2,6	0,0105	7	15	34,0	53,0	1390	81,0	82,0	83,1	0,64	0,76	0,83	8,48
5,5	7,5	112M*	36,8	7,9	3,0	3,0	0,0188	8	18	45,5	56,0	1430	84,0	85,7	85,7	0,69	0,80	0,86	10,8
7,5	10	132S	49,3	6,7	2,1	2,9	0,0465	8	18	64,5	60,0	1455	84,0	85,5	86,0	0,63	0,77	0,84	14,8
9,2	12,5	132M	60,4	7,5	2,2	2,8	0,0582	6	13	70,0	60,0	1455	85,5	86,5	87,0	0,64	0,78	0,85	18,0
18,5	25	160M/L*	121	6,0	2,4	2,4	0,1123	12	26	118	62,0	1455	88,0	89,0	89,5	0,64	0,76	0,82	36,4
30	40	180M/L*	196	7,2	3,0	2,9	0,2075	7	15	170	64,0	1460	88,5	90,0	90,7	0,61	0,73	0,81	58,9
37	50	200M/L	241	7,0	2,3	2,5	0,3735	14	31	230	67,0	1470	90,0	91,0	91,5	0,73	0,82	0,86	67,9

Note:  
 (\*) Classe d'isolation "F" ΔT 105 K.

# IE1 - Rendement standard - 50 Hz

## CEI 60034-30

Puissance		380 V							415 V								
		Vitesse nominale (rpm)	% de la charge						Courant nominal In (A)	Vitesse nominale (rpm)	% de la charge						Courant nominal In (A)
			Rendement			Facteur de puissance					Rendement			Facteur de puissance			
kW	HP	50	75	100	50	75	100	50	75	100	50	75	100	50	75	100	

### II Pôles

0,12	0,16	2690	48,0	55,0	58,8	0,59	0,74	0,84	0,369	2735	43,0	51,0	53,5	0,52	0,64	0,75	0,416
0,18	0,25	2700	52,5	57,5	59,5	0,60	0,75	0,85	0,541	2750	47,8	54,5	58,0	0,52	0,64	0,76	0,568
0,25	0,33	2685	54,0	59,0	60,0	0,56	0,71	0,81	0,782	2740	50,0	55,5	59,9	0,47	0,60	0,72	0,806
0,37	0,5	2700	62,8	66,5	67,0	0,66	0,81	0,89	0,943	2750	60,0	65,5	67,0	0,55	0,70	0,81	0,948
0,55	0,75	2670	68,5	70,0	69,0	0,71	0,83	0,90	1,35	2730	65,0	69,0	70,1	0,60	0,73	0,84	1,30
0,75	1	2740	69,0	73,0	72,5	0,67	0,79	0,86	1,83	2790	63,0	70,5	72,5	0,51	0,67	0,78	1,85
1,1	1,5	2745	74,0	75,0	75,5	0,68	0,81	0,87	2,51	2790	71,0	74,5	75,5	0,54	0,70	0,80	2,51
1,5	2	2820	76,0	78,0	78,0	0,70	0,81	0,87	3,32	2855	74,0	78,0	78,0	0,57	0,71	0,80	3,29
2,2	3	2790	77,0	78,0	80,0	0,70	0,82	0,88	4,70	2820	77,0	78,0	80,0	0,57	0,72	0,82	4,58
3	4	2855	80,0	81,0	81,5	0,75	0,85	0,89	6,17	2880	80,0	81,0	82,0	0,64	0,77	0,84	5,95
4	5,5	2860	82,0	83,0	83,5	0,77	0,86	0,89	8,08	2885	80,0	82,5	84,0	0,66	0,78	0,85	7,72
5,5	7,5	2895	83,0	85,0	85,0	0,77	0,85	0,89	10,9	2915	82,0	84,5	85,5	0,66	0,78	0,84	10,5
5,5	7,5	2895	83,0	85,0	85,0	0,77	0,85	0,89	10,9	2915	82,0	84,5	85,5	0,66	0,78	0,84	10,5
7,5	10	2890	85,0	86,0	86,0	0,78	0,86	0,89	14,7	2910	84,0	86,5	86,5	0,66	0,78	0,84	14,2
9,2	12,5	2900	86,0	87,0	87,0	0,76	0,85	0,89	17,8	2915	85,0	87,0	87,0	0,63	0,76	0,83	17,4
11	15	2915	86,5	87,5	88,0	0,76	0,84	0,87	21,8	2935	85,0	86,5	88,0	0,67	0,78	0,84	20,7
15	20	2925	87,0	88,5	89,0	0,74	0,83	0,87	29,4	2940	86,5	88,0	89,0	0,64	0,76	0,83	28,2
18,5	25	2930	88,5	89,5	89,5	0,74	0,83	0,87	36,1	2940	87,0	89,5	89,5	0,63	0,75	0,82	35,1
22	30	2935	89,0	90,0	90,5	0,78	0,85	0,88	42,0	2950	89,0	90,0	90,5	0,70	0,80	0,85	39,8
30	40	2955	89,0	90,0	91,0	0,76	0,84	0,87	57,6	2965	89,0	90,0	91,0	0,64	0,76	0,82	55,9
37	50	2950	90,0	91,0	91,5	0,76	0,84	0,87	70,6	2960	88,0	91,0	91,5	0,66	0,77	0,83	67,8

### Carcasses optionelles

0,37	0,5	2710	69,5	71,7	71,0	0,62	0,75	0,83	0,954	2765	65,0	70,0	71,0	0,52	0,66	0,76	0,954
0,55	0,75	2785	74,0	76,0	76,0	0,75	0,83	0,88	1,25	2820	71,5	76,0	77,0	0,69	0,79	0,84	1,18
0,75	1	2790	69,5	71,5	72,5	0,70	0,80	0,87	1,77	2830	66,0	70,0	72,5	0,60	0,71	0,80	1,77
1,5	2	2750	76,0	77,0	77,5	0,75	0,85	0,89	3,35	2790	75,0	77,0	77,5	0,65	0,78	0,85	3,13
3	4	2800	80,0	81,0	81,5	0,61	0,74	0,81	6,90	2845	79,0	81,0	81,5	0,50	0,64	0,74	6,92
4	5,5	2850	80,0	81,0	83,1	0,77	0,84	0,88	8,42	2890	79,0	82,0	83,1	0,68	0,78	0,84	8,03
5,5	7,5	2860	85,0	85,0	85,5	0,83	0,89	0,91	10,5	2880	85,0	85,5	86,0	0,77	0,85	0,89	9,80
7,5	10	2850	85,5	86,0	86,0	0,66	0,79	0,85	15,4	2885	85,0	86,0	86,5	0,53	0,67	0,76	15,8
7,5	10	2890	85,0	86,0	86,0	0,78	0,86	0,89	14,7	2910	84,0	86,5	86,5	0,66	0,78	0,84	14,2
9,2	12,5	2925	85,7	87,8	88,0	0,77	0,85	0,88	18,1	2940	84,6	87,5	88,5	0,67	0,78	0,84	17,2
11	15	2910	87,0	88,0	88,0	0,76	0,84	0,88	21,3	2930	86,5	88,0	88,0	0,66	0,77	0,83	20,6
22	30	2925	89,0	89,5	90,0	0,77	0,85	0,88	42,2	2935	88,5	89,5	90,0	0,68	0,79	0,84	40,5
30	40	2940	92,0	92,3	92,3	0,78	0,84	0,88	56,1	2950	92,0	92,7	92,7	0,71	0,80	0,85	53,0

### IV Pôles

0,12	0,16	1360	47,0	55,0	57,0	0,53	0,65	0,76	0,421	1385	42,0	51,0	55,0	0,45	0,57	0,67	0,457
0,18	0,25	1340	46,0	54,0	58,0	0,54	0,67	0,79	0,597	1370	43,0	52,0	56,0	0,45	0,57	0,68	0,658
0,25	0,33	1280	50,0	55,0	56,0	0,55	0,70	0,80	0,848	1320	43,0	51,0	55,0	0,45	0,58	0,70	0,903
0,37	0,5	1300	57,0	60,0	62,0	0,52	0,67	0,78	1,16	1340	52,0	57,0	60,0	0,44	0,55	0,68	1,26
0,55	0,75	1400	61,0	68,0	68,2	0,61	0,75	0,86	1,42	1415	58,5	66,0	67,6	0,51	0,67	0,79	1,43
0,75	1	1380	64,0	71,0	72,1	0,61	0,75	0,84	1,88	1405	60,0	67,0	72,1	0,50	0,64	0,76	1,93
1,1	1,5	1385	72,0	75,0	75,5	0,62	0,75	0,83	2,67	1405	67,0	75,0	77,0	0,49	0,64	0,75	2,65
1,5	2	1380	78,5	79,0	79,0	0,65	0,78	0,86	3,35	1400	74,5	78,0	79,0	0,52	0,67	0,77	3,43
2,2	3	1400	79,0	80,0	80,0	0,67	0,79	0,85	4,89	1420	78,0	80,0	80,0	0,55	0,68	0,78	4,82
3	4	1410	80,0	81,0	81,5	0,64	0,77	0,84	6,63	1430	77,0	80,0	81,5	0,52	0,67	0,78	6,48
4	5,5	1430	82,9	83,1	83,1	0,71	0,81	0,86	8,50	1445	80,6	82,5	83,5	0,59	0,72	0,80	8,33
5,5	7,5	1445	84,5	85,0	85,0	0,70	0,81	0,86	11,4	1455	82,0	84,0	85,0	0,58	0,72	0,81	11,0
5,5	7,5	1445	84,5	85,0	85,0	0,70	0,81	0,86	11,4	1455	82,0	84,0	85,0	0,58	0,72	0,81	11,0
7,5	10	1450	85,5	86,0	86,0	0,71	0,82	0,87	15,1	1455	82,5	85,0	86,0	0,57	0,72	0,80	15,0
9,2	12,5	1450	86,0	87,0	88,0	0,73	0,82	0,85	18,7	1460	85,0	87,0	88,0	0,64	0,76	0,82	17,7
11	15	1455	86,5	87,0	87,6	0,68	0,79	0,83	23,0	1460	85,0	87,0	88,0	0,57	0,70	0,78	22,3
15	20	1455	88,0	88,5	89,0	0,72	0,82	0,85	30,1	1465	87,0	88,5	89,0	0,64	0,75	0,82	28,6
18,5	25	1465	89,0	89,5	89,5	0,71	0,81	0,85	36,9	1470	87,5	89,5	89,5	0,62	0,74	0,81	35,5
22	30	1460	89,5	90,2	90,2	0,73	0,82	0,86	43,1	1470	88,5	90,3	90,3	0,64	0,76	0,82	41,3
30	40	1470	90,0	91,0	91,0	0,73	0,81	0,85	58,9	1475	88,5	90,0	91,0	0,63	0,75	0,81	56,6

### Carcasses optionelles

0,25	0,33	1405	54,0	61,0	63,0	0,49	0,60	0,70	0,861	1420	49,0	58,0	61,0	0,41	0,51	0,60	0,950
0,55	0,75	1370	69,0	72,0	72,5	0,51	0,63	0,72	1,60	1400	62,0	68,0	71,0	0,42	0,53	0,64	1,68
1,1	1,5	1370	68,0	72,0	75,0	0,61	0,76	0,86	2,80	1400	68,0	72,0	75,0	0,50	0,65	0,76	3,01
2,2	3	1390	78,0	79,0	80,0	0,65	0,75	0,83	5,03	1420	78,0	79,0	80,0	0,53	0,66	0,76	5,03
4	5,5	1380	81,0	82,0	83,1	0,69	0,80	0,85	8,83	1400	81,0	82,0	83,1	0,60	0,73	0,81	8,33
5,5	7,5	1425	85,0	86,0	85,7	0,77	0,88	0,91	10,7	1435	82,0	85,7	85,7	0,62	0,75	0,81	11,0
7,5	10	1450	85,5	86,0	86,0	0,71	0,82	0,87	15,1	1455	82,5	85,0	86,0	0,57	0,72	0,80	15,0
9,2	12,5	1450	86,0	86,5	87,0	0,70	0,82	0,87	18,5	1455	84,5	86,0	87,0	0,59	0,73	0,82	17,9
18,5	25	1450	88,0	89,0	89,5	0,70	0,80	0,84	37,4	1460	87,0	89,0	89,5	0,60	0,73	0,80	35,9
30	40	1460	89,0	90,0	90,7	0,66	0,77	0,83	60,5	1465	88,0	90,0	90,7	0,59	0,71	0,78	59,0
37	50	1465	90,0	91,0	91,5	0,77	0,84	0,87	70,6	1475	90,0	91,0	91,5	0,69	0,80	0,85	66,2

Note:

(\*) Classe d'isolation "F" ΔT 105 K.

# IE1 - Rendement standard - 50 Hz

## CEI 60034-30

Puissance		Carcasse	Couple nominal (Nm)	Courant à rotor bloqué Id/In	Couple à rotor bloqué Tb/Tn	Couple maxi Tb/Tn	Inertie J (kgm <sup>2</sup> )	Temps maxi à rotor bloqué (s)		Masse (kg)	Bruit dB(A)	400 V						
								Chaud	Froid			Vitesse nominale (rpm)	% de la charge			Courant nominal In (A)		
													Rendement				Facteur de puissance	
kW	HP											50	75	100	50	75	100	

### VI Pôles

0,12	0,16	63	1,34	2,6	1,7	1,6	0,0005	46	101	6,7	43,0	855	40,7	46,7	45,5	0,49	0,60	0,71	0,536
0,18	0,25	71	1,90	3,3	2,0	2,2	0,0008	50	110	10,5	43,0	905	46,0	54,0	57,0	0,46	0,55	0,62	0,735
0,25	0,33	71	2,65	3,5	2,2	2,2	0,0009	43	95	11,5	43,0	900	53,0	60,5	64,0	0,40	0,50	0,57	0,989
0,37	0,5	80	3,91	3,6	1,7	1,7	0,0019	16	35	12,1	43,0	905	55,0	60,0	63,0	0,50	0,64	0,75	1,13
0,55	0,75	80	5,65	4,5	2,3	2,3	0,0030	10	22	15,5	43,0	930	60,0	65,0	67,0	0,50	0,63	0,73	1,62
0,75	1	90S/L	7,87	4,2	1,9	2,0	0,0045	16	35	19,1	45,0	910	70,0	70,0	71,0	0,55	0,69	0,79	1,89
1,1	1,5	90S/L	11,4	4,8	2,7	2,7	0,0062	9	20	22,0	45,0	925	70,0	71,0	73,0	0,47	0,60	0,72	3,04
1,5	2	100L	15,8	4,1	2,0	2,2	0,0090	17	37	25,0	44,0	910	72,0	75,5	75,5	0,51	0,65	0,73	3,90
2,2	3	112M	22,4	5,0	2,2	2,3	0,0165	14	31	34,5	52,0	940	76,0	78,5	78,5	0,53	0,66	0,74	5,36
3	4	132S	30,0	5,3	2,0	2,2	0,0340	20	44	55,0	53,0	955	78,0	80,5	80,5	0,58	0,70	0,77	6,82
4	5,5	132M	39,8	5,8	2,3	2,4	0,0446	19	42	59,0	53,0	960	80,0	81,5	82,0	0,54	0,66	0,74	9,27
5,5	7,5	132M	54,7	6,4	2,7	2,8	0,0581	15	33	73,0	53,0	960	81,0	83,5	84,0	0,49	0,62	0,71	13,0
7,5	10	160M/L	74,3	5,7	2,2	2,5	0,1051	11	24	88,0	56,0	965	84,0	85,0	85,5	0,64	0,76	0,83	15,3
9,2	12,5	160M/L	91,1	6,0	2,0	2,6	0,1261	10	22	103	56,0	965	85,0	86,0	86,0	0,63	0,75	0,82	18,8
11	15	160M/L	109	6,0	2,2	2,6	0,1541	11	24	113	56,0	965	86,5	87,0	87,0	0,65	0,77	0,83	22,0
15	20	180M/L	147	7,5	2,3	2,7	0,2981	7	15	147	56,0	975	88,0	89,0	89,0	0,76	0,84	0,88	27,6
18,5	25	200M/L	181	6,0	2,1	2,5	0,3335	11	24	183	58,0	975	88,0	89,0	89,0	0,64	0,76	0,82	36,6
22	30	200M/L	216	6,0	2,3	2,4	0,4037	14	31	205	58,0	975	88,5	90,5	90,5	0,70	0,79	0,84	41,8

### Carcasses optionnelles

3	4	112M	29,9	6,3	2,6	2,6	0,0257	10	22	46,0	52,0	960	77,0	80,0	82,0	0,53	0,65	0,73	7,06
3	4	132M	30,0	5,3	2,0	2,2	0,0340	20	44	55,0	53,0	955	78,0	80,5	80,5	0,58	0,70	0,77	6,82
4	5,5	132S	39,8	5,8	2,3	2,4	0,0446	19	42	59,0	53,0	960	80,0	81,5	82,0	0,54	0,66	0,74	9,27

### VIII Pôles

0,12	0,16	71	1,74	2,2	2,1	2,0	0,0008	84	185	10,7	41,0	660	36,3	43,4	45,6	0,37	0,45	0,53	0,717
0,18	0,25	80	2,47	2,8	2,2	2,4	0,0021	29	64	12,6	42,0	695	36,2	44,1	48,6	0,45	0,53	0,62	0,862
0,25	0,33	80	3,41	3,5	2,3	2,2	0,0028	24	53	14,2	42,0	700	46,1	53,6	56,6	0,42	0,52	0,61	1,05
0,37	0,5	90S/L	5,16	3,0	1,9	1,8	0,0039	32	70	15,4	43,0	685	50,6	56,5	57,4	0,44	0,55	0,64	1,45
0,55	0,75	90S/L	7,79	3,3	1,9	2,0	0,0056	25	55	16,5	43,0	675	58,0	60,0	60,0	0,43	0,56	0,66	2,01
0,75	1	100L	10,2	3,5	1,8	2,4	0,0079	33	73	23,8	50,0	705	62,0	67,2	67,8	0,42	0,53	0,62	2,58
1,1	1,5	100L	15,0	4,0	1,7	2,3	0,0118	27	59	28,5	50,0	700	69,3	72,3	71,2	0,45	0,57	0,66	3,38
1,5	2	112M	20,5	4,2	2,2	2,2	0,0178	26	57	33,4	46,0	700	73,7	75,4	73,5	0,48	0,61	0,70	4,21
2,2	3	132S	29,6	6,1	2,5	2,8	0,0602	22	48	55,3	48,0	710	75,8	78,0	77,1	0,55	0,68	0,77	5,35
3	4	132M	40,4	6,1	2,2	2,6	0,0728	18	40	65,0	48,0	710	78,5	80,1	79,0	0,55	0,68	0,76	7,21
4	5,5	160M/L	52,7	4,7	2,2	2,4	0,0000	18	40	85,0	51,0	725	80,0	82,0	82,0	0,50	0,63	0,72	9,78
5,5	7,5	160M/L	72,5	4,8	2,2	2,3	0,0000	18	40	95,0	51,0	725	81,0	83,0	83,5	0,48	0,62	0,71	13,4
7,5	10	160M/L	98,8	4,7	2,2	2,3	0,0000	16	35	110	51,0	725	83,0	85,0	85,5	0,50	0,64	0,73	17,3
9,2	12,5	180M/L	120	6,7	2,2	2,9	0,0000	11	24	147	51,0	730	83,0	86,0	85,9	0,64	0,75	0,81	19,1
11	15	180M/L	145	6,8	2,3	2,5	0,0000	11	24	145	51,0	725	87,0	88,5	88,3	0,68	0,79	0,84	21,4
15	20	200M/L	196	4,6	2,0	2,1	0,0000	23	51	187	53,0	730	86,5	88,6	89,0	0,56	0,68	0,75	32,4



# IE1 - Rendement standard - 50 Hz

## CEI 60034-30

Puissance		380 V								415 V							
		Vitesse nominale (rpm)	% de la charge						Courant nominal In (A)	Vitesse nominale (rpm)	% de la charge						Courant nominal In (A)
			Rendement			Facteur de puissance					Rendement			Facteur de puissance			
kW	HP	50	75	100	50	75	100	50	75	100	50	75	100	50	75	100	

### VI Pôles

0,12	0,16	845	46,2	50,6	47,6	0,52	0,64	0,76	0,504	860	36,2	42,8	43,2	0,48	0,57	0,67	0,577
0,18	0,25	895	49,0	55,5	57,5	0,49	0,59	0,65	0,732	910	43,0	52,0	56,5	0,44	0,52	0,59	0,751
0,25	0,33	890	56,0	63,0	65,3	0,44	0,55	0,61	0,954	905	50,0	58,0	62,5	0,37	0,46	0,54	1,03
0,37	0,5	890	57,0	62,0	65,0	0,54	0,69	0,80	1,08	910	55,0	60,0	62,0	0,47	0,60	0,72	1,15
0,55	0,75	920	62,0	65,8	68,0	0,54	0,67	0,77	1,60	935	58,0	64,0	66,0	0,47	0,59	0,68	1,70
0,75	1	895	69,0	70,0	71,0	0,61	0,75	0,83	1,91	915	68,0	69,0	70,0	0,52	0,66	0,76	1,93
1,1	1,5	915	71,0	72,0	73,0	0,52	0,67	0,77	2,87	930	69,0	70,0	73,0	0,42	0,55	0,67	3,15
1,5	2	900	72,0	75,5	75,5	0,57	0,70	0,77	3,75	920	72,0	74,0	75,5	0,46	0,60	0,69	4,08
2,2	3	930	77,0	78,5	78,5	0,58	0,70	0,76	5,52	950	74,0	78,5	78,5	0,50	0,63	0,72	5,28
3	4	950	79,0	80,0	80,0	0,61	0,72	0,79	7,04	960	77,0	80,5	80,5	0,53	0,66	0,74	6,83
4	5,5	960	80,0	82,0	82,0	0,58	0,73	0,78	9,50	965	78,0	81,0	82,0	0,52	0,64	0,72	9,21
5,5	7,5	960	82,0	83,5	84,0	0,56	0,69	0,75	13,0	965	79,0	82,0	84,0	0,45	0,57	0,66	13,6
7,5	10	960	84,0	85,0	85,0	0,69	0,80	0,85	15,8	965	84,5	85,5	85,5	0,61	0,73	0,80	15,3
9,2	12,5	960	85,0	86,0	86,0	0,68	0,79	0,84	19,3	970	85,0	86,0	86,0	0,59	0,72	0,80	18,6
11	15	960	86,5	87,0	87,0	0,70	0,80	0,85	22,6	970	86,0	87,0	87,0	0,61	0,74	0,81	21,7
15	20	970	88,0	88,5	88,5	0,80	0,86	0,89	28,9	975	88,0	89,0	89,0	0,73	0,82	0,87	27,0
18,5	25	975	88,5	89,0	89,0	0,69	0,80	0,84	37,6	980	87,0	89,0	89,0	0,60	0,73	0,80	36,1
22	30	970	89,0	90,5	90,5	0,74	0,82	0,85	43,5	980	88,0	90,3	90,5	0,66	0,76	0,82	41,2

### Carcasses optionnelles

3	4	955	78,0	80,0	82,0	0,59	0,70	0,76	7,15	965	75,0	80,0	82,0	0,48	0,60	0,69	7,20
3	4	950	79,0	80,0	80,0	0,61	0,72	0,79	7,04	960	77,0	80,5	80,5	0,53	0,66	0,74	6,83
4	5,5	960	80,0	82,0	82,0	0,58	0,73	0,78	9,50	965	78,0	81,0	82,0	0,52	0,64	0,72	9,21

### VIII Pôles

0,12	0,16	650	41,0	47,1	47,6	0,39	0,48	0,57	0,672	670	32,7	40,3	43,2	0,36	0,43	0,50	0,773
0,18	0,25	690	40,7	47,7	50,6	0,47	0,57	0,66	0,819	700	32,8	41,2	46,1	0,43	0,51	0,59	0,921
0,25	0,33	690	49,0	55,6	57,2	0,45	0,56	0,65	1,02	700	43,1	51,7	55,6	0,40	0,50	0,58	1,08
0,37	0,5	680	54,4	59,0	58,3	0,48	0,60	0,69	1,40	690	46,6	53,8	56,1	0,41	0,51	0,61	1,50
0,55	0,75	665	61,7	62,0	60,0	0,47	0,60	0,70	1,99	680	54,8	59,0	59,0	0,41	0,52	0,62	2,09
0,75	1	695	65,6	69,0	68,0	0,46	0,58	0,66	2,54	710	58,3	64,6	66,7	0,39	0,49	0,58	2,70
1,1	1,5	690	72,1	73,6	70,8	0,50	0,62	0,70	3,37	705	66,2	70,7	70,7	0,41	0,53	0,62	3,49
1,5	2	690	75,9	76,2	73,2	0,52	0,65	0,73	4,27	705	71,6	74,2	73,1	0,44	0,57	0,66	4,33
2,2	3	705	77,1	78,3	76,7	0,60	0,73	0,80	5,45	715	74,7	77,5	77,1	0,52	0,65	0,74	5,36
3	4	705	79,7	80,5	78,6	0,60	0,73	0,80	7,25	715	77,1	79,6	79,0	0,51	0,64	0,73	7,24
4	5,5	720	81,0	83,0	82,0	0,54	0,67	0,75	9,88	725	78,5	82,0	82,5	0,46	0,60	0,69	9,78
5,5	7,5	720	82,0	84,0	83,0	0,54	0,67	0,74	13,6	725	80,0	82,5	83,0	0,45	0,58	0,68	13,6
7,5	10	715	84,0	85,0	85,0	0,56	0,69	0,76	17,6	725	81,0	84,0	85,5	0,47	0,60	0,70	17,4
9,2	12,5	725	84,0	86,1	85,5	0,69	0,79	0,84	19,5	730	82,0	85,9	85,9	0,59	0,72	0,79	18,9
11	15	720	87,5	88,3	87,8	0,71	0,81	0,85	22,4	730	86,5	88,6	88,5	0,65	0,77	0,83	20,8
15	20	725	87,5	88,9	88,9	0,61	0,72	0,77	33,3	730	85,5	88,3	88,9	0,50	0,64	0,72	32,6



# IE2 - Haut rendement - 50 Hz

## CEI 60034-30

Puissance		Carcasse	Couple nominal (Nm)	Courant à rotor bloqué Id/In	Couple à rotor bloqué Tb/Tn	Couple maxi Tb/Tn	Inertie J (kgm2)	Temps maxi à rotor bloqué (s)		Masse (kg)	Bruit dB(A)	400 V								
								Chaud	Froid			Vitesse nominale (rpm)	% de la charge			Courant nominal In (A)				
													Rendement				Facteur de puissance			
kW	HP											50	75	100	50	75	100			
<b>II Pôles</b>																				
0,12	0,16	63	0,410	4,8	3,0	2,9	0,0001	37	81	5,7	52,0	2790	53,0	60,0	61,0	0,53	0,66	0,75	0,379	
0,18	0,25	63	0,620	4,6	2,9	2,8	0,0001	28	62	6,2	52,0	2770	56,0	62,0	63,0	0,54	0,68	0,78	0,529	
0,25	0,33	63	0,870	4,7	3,2	2,9	0,0002	24	53	6,7	52,0	2760	58,0	64,0	65,0	0,53	0,67	0,78	0,712	
0,37	0,5	71	1,25	5,8	2,5	2,6	0,0003	12	26	6,5	56,0	2830	68,0	70,0	71,0	0,60	0,75	0,84	0,895	
0,55	0,75	71	1,89	5,8	2,4	2,4	0,0005	9	20	10,0	56,0	2780	70,0	72,0	72,0	0,68	0,82	0,88	1,25	
0,75	1	80	2,56	6,5	2,8	2,8	0,0007	14	31	12,5	59,0	2800	76,0	78,5	79,5	0,67	0,80	0,86	1,58	
1,1	1,5	80	3,77	6,5	2,8	2,8	0,0008	10	22	14,0	59,0	2790	78,0	80,0	80,0	0,67	0,79	0,85	2,33	
1,5	2	90S/L	5,00	7,0	2,6	2,8	0,0016	7	15	17,5	62,0	2865	80,0	82,0	82,0	0,63	0,76	0,83	3,14	
2,2	3	90S/L	7,40	6,6	3,0	3,0	0,0022	9	20	21,0	62,0	2840	83,0	83,6	83,6	0,63	0,76	0,83	4,58	
3	4	100L	9,95	8,0	2,4	2,8	0,0051	7	15	28,5	67,0	2880	84,0	85,0	85,0	0,70	0,81	0,86	5,92	
4	5,5	112M	13,3	7,0	2,0	2,8	0,0066	10	22	38,0	64,0	2880	86,0	86,0	86,0	0,73	0,83	0,88	7,63	
5,5	7,5	132S	18,1	6,8	2,2	3,0	0,0162	17	37	60,0	67,0	2910	86,5	88,0	88,0	0,68	0,79	0,85	10,6	
7,5	10	132S	24,6	6,8	2,2	2,9	0,0198	13	29	63,0	67,0	2910	88,0	88,5	88,5	0,72	0,82	0,87	14,1	
9,2	12,5	132M	30,2	7,6	2,5	3,2	0,0234	10	22	70,0	67,0	2915	88,5	89,0	89,0	0,70	0,81	0,86	17,3	
11	15	160M/L	35,8	8,0	2,5	3,3	0,0421	10	22	73,0	70,0	2940	89,0	90,0	90,0	0,70	0,80	0,85	20,8	
15	20	160M/L	48,8	7,5	2,4	3,3	0,0506	10	22	88,0	70,0	2935	90,0	90,7	90,7	0,74	0,83	0,87	27,4	
18,5	25	160M/L	60,1	8,5	2,5	3,2	0,0590	8	18	108	70,0	2940	91,0	91,2	91,2	0,73	0,83	0,85	34,4	
22	30	180M/L	71,5	7,5	2,5	3,0	0,0975	10	22	164	70,0	2940	91,5	91,6	91,6	0,76	0,85	0,87	39,8	
30	40	200M/L	97,0	7,0	2,3	2,5	0,1532	18	40	160	74,0	2955	92,0	92,2	92,2	0,74	0,84	0,88	53,4	
37	50	200M/L	120	7,0	2,6	2,7	0,1703	12	26	180	74,0	2955	91,9	93,1	93,1	0,74	0,83	0,86	66,7	

<b>Carcasses optionnelles</b>																				
0,37	0,5	63	1,29	4,5	3,1	2,8	0,0002	20	44	7,2	52,0	2730	64,0	67,0	68,0	0,57	0,72	0,82	0,958	
0,75	1	71	2,59	5,8	2,8	2,8	0,0005	14	31	9,0	56,0	2770	77,0	77,5	77,5	0,67	0,80	0,87	1,60	
0,75	1	90S/L	2,51	6,5	2,7	2,8	0,0012	25	55	15,5	62,0	2850	77,0	79,0	79,0	0,61	0,73	0,80	1,71	
1,1	1,5	90S/L	3,71	6,1	2,5	2,6	0,0014	16	35	16,5	62,0	2835	80,0	80,5	80,5	0,65	0,77	0,83	2,38	
1,5	2	80	5,17	6,5	3,1	3,0	0,0009	15	33	15,0	59,0	2770	80,0	81,0	81,5	0,65	0,78	0,85	3,13	
2,2	3	100L	7,29	7,5	2,6	3,0	0,0043	15	33	26,5	67,0	2885	82,5	83,6	83,6	0,66	0,78	0,85	4,47	
3	4	90S/L	10,1	7,1	3,4	3,4	0,0030	9	20	25,0	62,0	2840	84,0	84,6	84,6	0,61	0,75	0,82	6,24	
4	5,5	100L	13,3	7,8	3,0	3,4	0,0064	10	22	32,0	67,0	2870	85,2	85,8	85,8	0,67	0,80	0,86	7,82	
5,5	7,5	112M	18,3	7,3	2,7	3,0	0,0088	11	24	42,0	64,0	2880	86,5	87,0	87,0	0,72	0,82	0,87	10,5	
5,5	7,5	132M	18,1	6,8	2,2	3,0	0,0162	17	37	60,0	67,0	2910	86,5	88,0	88,0	0,68	0,79	0,85	10,6	
7,5	10	112M	25,0	7,9	3,0	3,4	0,0110	10	22	45,0	64,0	2870	87,3	88,1	88,1	0,67	0,79	0,85	14,5	
7,5	10	132M	24,6	6,8	2,2	2,9	0,0198	13	29	63,0	67,0	2910	88,0	88,5	88,5	0,72	0,82	0,87	14,1	

<b>IV Pôles</b>																				
0,12	0,16	63	0,830	3,9	1,8	2,0	0,0004	51	112	5,7	44,0	1380	55,0	58,0	59,0	0,54	0,67	0,77	0,381	
0,18	0,25	63	1,25	4,3	2,2	2,2	0,0006	40	88	7,2	44,0	1380	59,0	61,0	61,0	0,55	0,68	0,77	0,553	
0,25	0,33	71	1,71	4,5	2,0	2,2	0,0006	68	150	7,0	43,0	1400	59,0	65,0	66,0	0,49	0,62	0,71	0,780	
0,37	0,5	71	2,56	4,3	2,0	2,0	0,0007	48	106	8,0	43,0	1380	63,0	66,0	68,0	0,50	0,64	0,74	1,06	
0,55	0,75	80	3,70	6,0	2,2	2,5	0,0022	18	40	10,5	44,0	1420	72,0	75,5	76,0	0,60	0,73	0,82	1,27	
0,75	1	80	5,08	6,0	2,6	2,9	0,0029	15	33	13,5	44,0	1410	79,0	79,6	79,8	0,63	0,76	0,83	1,63	
1,1	1,5	90S/L	7,25	6,5	2,1	2,6	0,0049	9	20	19,0	49,0	1450	80,0	81,8	81,8	0,60	0,73	0,81	2,40	
1,5	2	90S/L	9,95	6,3	2,0	2,8	0,0055	10	22	22,0	49,0	1440	81,5	83,0	83,0	0,57	0,72	0,80	3,26	
2,2	3	100L	14,7	7,0	3,1	3,2	0,0082	11	24	30,5	53,0	1435	83,0	84,5	84,5	0,60	0,73	0,81	4,64	
3	4	100L	20,2	6,5	3,2	3,3	0,0097	14	31	33,0	53,0	1420	85,0	85,6	85,6	0,64	0,76	0,82	6,17	
4	5,5	112M	26,5	6,6	2,0	2,6	0,0156	13	29	42,0	56,0	1440	86,0	86,7	86,7	0,64	0,76	0,82	8,12	
5,5	7,5	132S	36,0	7,3	1,9	3,0	0,0416	8	18	63,0	56,0	1460	87,5	88,0	88,1	0,68	0,80	0,86	10,5	
7,5	10	132M	49,3	7,2	2,0	3,0	0,0528	8	18	72,0	56,0	1455	88,7	89,0	89,0	0,71	0,81	0,86	14,1	
9,2	12,5	132M	60,4	7,7	2,2	3,2	0,0604	7	15	75,0	56,0	1455	89,2	89,5	89,5	0,70	0,81	0,86	17,3	
11	15	160M/L	72,2	6,0	2,5	2,6	0,0779	12	26	88,0	67,0	1455	90,0	90,1	90,1	0,68	0,78	0,83	21,2	
15	20	160M/L	97,8	6,1	2,5	2,6	0,1023	12	26	118	67,0	1465	90,0	90,9	90,9	0,63	0,75	0,80	29,8	
18,5	25	180M/L	120	8,0	2,9	2,9	0,1573	10	22	184	64,0	1470	91,0	91,4	91,4	0,65	0,76	0,82	35,6	
22	30	180M/L	143	7,9	2,8	2,9	0,2010	10	22	169	64,0	1465	91,8	92,0	92,0	0,71	0,81	0,86	40,1	
30	40	200M/L	194	7,0	2,5	2,6	0,2941	10	22	203	69,0	1475	92,2	92,6	92,6	0,67	0,78	0,83	56,3	
37	50	200M/L	241	6,0	2,1	2,5	0,3721	14	31	207	69,0	1470	92,8	93,0	93,0	0,70	0,80	0,83	69,2	

<b>Carcasses optionnelles</b>																				
0,55	0,75	71	3,92	4,1	2,4	2,2	0,0008	29	64	9,5	43,0	1340	68,0	70,5	70,5	0,50	0,64	0,74	1,52	
1,1	1,5	80	7,51	6,6	2,6	2,8	0,0038	11	24	15,5	44,0	1400	80,5	81,4	81,4	0,66	0,79	0,84	2,32	
2,2	3	90S/L	14,7	7,4	2,4	2,9	0,0000	9	20	24,0	49,0	1430	83,8	84,3	84,3	0,60	0,74	0,82	4,59	
5,5	7,5	112M	36,5	7,1	2,7	3,0	0,0208	11	24	46,0	56,0	1440	87,0	87,7	87,7	0,57	0,70	0,78	11,6	
5,5	7,5	132M	36,0	7,3	1,9	3,0	0,0416	8	18	63,0	56,0	1460	87,5	88,0	88,1	0,68	0,80	0,86	10,5	
7,5	10	132S	49,3	7,2	2,0	3,0	0,0528	8	18	72,0	56,0	1455	88,7	89,0	89,0	0,71	0,81	0,86	14,1	
7,5	10	160M/L	48,9	6,5	2,3	2,8	0,0783	16	35	83,0	67,0	1465	88,0	89,0	89,6	0,68	0,79	0,84	14,4	
9,2	12,5	160M/L	60,4	5,6	2,3	2,3	0,0638	12	26	68,0	67,0	1455	88,0	88,5	88,5	0,70	0,80	0,84	17,9	

# IE2 - Haut rendement - 50 Hz

## CEI 60034-30

Puissance		380 V								415 V							
		Vitesse nominale (rpm)	% de la charge						Courant nominal In (A)	Vitesse nominale (rpm)	% de la charge						Courant nominal In (A)
			Rendement			Facteur de puissance					Rendement			Facteur de puissance			
kW	HP	50	75	100	50	75	100	50	75	100	50	75	100	50	75	100	

### II Pôles

0,12	0,16	2765	54,7	60,8	60,9	0,57	0,71	0,79	0,379	2805	51,4	59,0	60,6	0,50	0,63	0,72	0,383
0,18	0,25	2740	57,9	63,0	63,0	0,58	0,73	0,82	0,529	2785	54,1	60,9	62,6	0,50	0,64	0,75	0,533
0,25	0,33	2730	60,3	65,1	65,0	0,59	0,73	0,82	0,713	2775	55,9	62,7	64,5	0,49	0,63	0,74	0,729
0,37	0,5	2805	69,0	70,1	70,3	0,66	0,79	0,87	0,900	2845	66,9	69,7	71,2	0,57	0,72	0,82	0,882
0,55	0,75	2750	70,8	71,9	71,0	0,73	0,85	0,91	1,29	2795	68,9	71,7	72,5	0,63	0,79	0,86	1,23
0,75	1	2770	77,7	78,0	78,0	0,66	0,81	0,87	1,68	2810	75,0	78,5	79,5	0,64	0,77	0,84	1,56
1,1	1,5	2765	78,9	79,2	79,6	0,73	0,83	0,87	2,43	2805	77,1	80,2	80,2	0,62	0,75	0,82	2,33
1,5	2	2840	80,5	81,6	81,6	0,68	0,79	0,85	3,25	2880	79,3	81,9	82,5	0,58	0,73	0,81	3,08
2,2	3	2820	83,7	83,5	83,2	0,69	0,80	0,85	4,75	2855	82,2	83,4	83,9	0,59	0,72	0,80	4,56
3	4	2865	84,9	85,0	85,0	0,76	0,85	0,88	6,09	2890	83,1	84,6	85,0	0,66	0,78	0,84	5,85
4	5,5	2865	86,6	86,0	85,8	0,78	0,87	0,90	7,90	2890	85,3	85,9	86,3	0,69	0,80	0,86	7,50
5,5	7,5	2900	87,1	88,0	87,6	0,74	0,83	0,88	10,8	2915	85,6	87,6	88,0	0,63	0,76	0,83	10,5
7,5	10	2900	88,4	88,4	88,1	0,77	0,85	0,89	14,5	2915	87,3	88,3	88,7	0,67	0,79	0,85	13,8
9,2	12,5	2905	89,1	89,0	89,0	0,75	0,85	0,89	17,6	2920	87,6	88,6	89,0	0,65	0,77	0,84	17,1
11	15	2935	90,0	90,1	90,1	0,74	0,83	0,87	21,3	2945	89,0	90,2	90,2	0,65	0,76	0,83	20,4
15	20	2925	91,0	91,0	91,0	0,78	0,85	0,88	28,5	2940	90,0	91,1	91,1	0,70	0,80	0,85	26,9
18,5	25	2930	91,0	91,1	91,1	0,78	0,86	0,87	35,5	2945	91,2	91,4	91,4	0,69	0,80	0,83	33,9
22	30	2935	91,2	91,5	91,5	0,80	0,87	0,88	41,5	2945	91,5	91,6	91,6	0,73	0,83	0,86	38,9
30	40	2950	92,0	92,1	92,1	0,79	0,87	0,90	55,0	2960	92,0	92,3	92,3	0,69	0,81	0,86	52,6
37	50	2950	92,4	92,9	92,9	0,80	0,86	0,89	68,0	2960	91,3	93,1	93,1	0,69	0,79	0,84	65,8

### Carcasses optionnelles

0,37	0,5	2695	65,9	67,6	67,4	0,63	0,77	0,84	0,993	2750	62,1	66,2	67,9	0,53	0,67	0,78	0,972
0,75	1	2750	77,0	77,4	77,4	0,73	0,84	0,90	1,64	2890	76,0	77,6	77,6	0,62	0,76	0,85	1,58
0,75	1	2830	77,8	79,1	78,3	0,66	0,77	0,83	1,75	2860	76,0	78,7	79,2	0,56	0,70	0,78	1,69
1,1	1,5	2810	80,7	80,3	79,6	0,70	0,80	0,85	2,47	2850	79,2	80,4	81,0	0,60	0,74	0,81	2,33
1,5	2	2750	81,0	81,5	81,3	0,71	0,83	0,88	3,19	2790	80,0	81,0	81,7	0,59	0,74	0,82	3,11
2,2	3	2870	83,3	83,8	83,2	0,71	0,82	0,87	4,62	2895	81,5	83,2	83,6	0,62	0,75	0,82	4,46
3	4	2830	84,5	84,5	84,6	0,67	0,79	0,85	6,34	2860	84,0	84,7	84,7	0,57	0,71	0,79	6,24
4	5,5	2860	85,5	85,8	85,8	0,73	0,83	0,88	8,05	2880	85,0	86,0	86,0	0,63	0,76	0,83	7,80
5,5	7,5	2865	87,0	86,9	87,0	0,76	0,86	0,89	10,8	2885	85,9	86,8	87,2	0,67	0,79	0,85	10,3
5,5	7,5	2900	87,1	88,0	87,6	0,74	0,83	0,88	10,8	2915	85,6	87,6	88,0	0,63	0,76	0,83	10,5
7,5	10	2860	87,5	88,1	88,1	0,72	0,83	0,88	14,7	2885	87,0	88,1	88,1	0,62	0,75	0,83	14,3
7,5	10	2900	88,4	88,4	88,1	0,77	0,85	0,89	14,5	2915	87,3	88,3	88,7	0,67	0,79	0,85	13,8

### IV Pôles

0,12	0,16	1360	56,8	58,7	58,4	0,58	0,71	0,80	0,390	1390	53,2	57,1	59,0	0,51	0,64	0,74	0,382
0,18	0,25	1360	60,4	61,3	60,1	0,59	0,72	0,81	0,562	1390	57,7	60,6	61,2	0,52	0,65	0,75	0,546
0,25	0,33	1380	60,0	65,0	65,0	0,53	0,66	0,74	0,800	1410	57,8	64,5	66,5	0,46	0,59	0,69	0,760
0,37	0,5	1360	64,8	66,5	67,4	0,55	0,68	0,78	1,06	1390	61,2	64,9	67,9	0,46	0,60	0,71	1,06
0,55	0,75	1410	73,4	75,1	75,2	0,65	0,77	0,85	1,30	1425	70,7	74,9	76,1	0,56	0,70	0,80	1,26
0,75	1	1400	80,1	79,6	79,8	0,68	0,80	0,86	1,66	1415	77,9	79,2	80,1	0,60	0,73	0,81	1,61
1,1	1,5	1440	80,9	81,5	81,5	0,65	0,76	0,83	2,47	1455	79,2	81,5	82,1	0,56	0,70	0,79	2,36
1,5	2	1430	82,8	83,2	82,8	0,63	0,77	0,83	3,32	1445	80,1	82,3	83,1	0,53	0,68	0,78	3,22
2,2	3	1425	83,5	84,3	84,3	0,65	0,77	0,83	4,80	1440	82,3	84,5	84,9	0,56	0,71	0,79	4,56
3	4	1410	85,6	85,4	85,5	0,68	0,79	0,84	6,35	1425	84,3	85,5	86,0	0,59	0,73	0,80	6,07
4	5,5	1435	86,5	86,6	86,6	0,69	0,80	0,84	8,35	1445	85,3	86,6	87,0	0,60	0,73	0,80	8,00
5,5	7,5	1455	88,1	87,7	87,7	0,73	0,83	0,88	10,8	1460	87,0	87,9	88,3	0,65	0,77	0,84	10,3
7,5	10	1450	89,0	88,7	88,7	0,75	0,83	0,87	14,9	1460	88,3	89,0	89,4	0,67	0,78	0,84	13,9
9,2	12,5	1450	89,6	89,4	89,3	0,75	0,83	0,88	17,8	1455	88,7	89,5	89,8	0,66	0,78	0,85	16,8
11	15	1450	90,3	90,1	88,7	0,73	0,82	0,85	22,2	1460	89,6	90,2	89,6	0,66	0,77	0,82	20,8
15	20	1460	90,6	91,0	90,2	0,68	0,78	0,83	30,4	1465	88,8	90,2	90,2	0,58	0,71	0,78	29,7
18,5	25	1465	92,0	92,3	91,6	0,71	0,81	0,85	36,1	1470	90,7	91,8	91,8	0,62	0,74	0,81	34,6
22	30	1460	92,9	92,7	91,6	0,77	0,84	0,87	41,9	1470	92,5	92,9	92,3	0,70	0,80	0,85	39,0
30	40	1470	93,0	93,1	92,4	0,72	0,81	0,85	58,0	1475	92,0	92,9	92,7	0,63	0,75	0,81	55,6
37	50	1465	93,1	92,9	92,7	0,74	0,83	0,85	71,3	1472	92,5	93,0	93,2	0,67	0,78	0,81	68,2

### Carcasses optionnelles

0,55	0,75	1320	70,0	71,0	70,5	0,56	0,69	0,78	1,52	1355	67,0	70,5	70,5	0,46	0,60	0,70	1,55
1,1	1,5	1395	81,0	81,0	81,4	0,71	0,82	0,86	2,39	1410	80,0	81,0	81,4	0,62	0,75	0,83	2,27
2,2	3	1420	84,0	84,3	84,3	0,66	0,79	0,84	4,72	1440	83,4	84,4	84,4	0,56	0,70	0,78	4,65
5,5	7,5	1440	87,0	87,7	87,7	0,62	0,75	0,81	11,8	1445	86,0	87,8	87,8	0,52	0,65	0,74	11,8
5,5	7,5	1455	88,1	87,7	87,7	0,73	0,83	0,88	10,8	1460	87,0	87,9	88,3	0,65	0,77	0,84	10,3
7,5	10	1450	89,0	88,7	88,7	0,75	0,83	0,87	14,9	1460	88,3	89,0	89,4	0,67	0,78	0,84	13,9
7,5	10	1465	88,0	89,0	89,0	0,72	0,81	0,85	15,1	1465	88,0	89,0	89,3	0,66	0,74	0,80	14,6
9,2	12,5	1450	89,2	89,1	87,6	0,75	0,83	0,86	18,6	1455	88,0	89,0	88,4	0,66	0,77	0,83	17,4



# IE2 - Haut rendement - 50 Hz

## CEI 60034-30

Puissance		Carcasse	Couple nominal (Nm)	Courant à rotor bloqué Id/In	Couple à rotor bloqué Tb/Tn	Couple maxi Tb/Tn	Inertie J (kgm <sup>2</sup> )	Temps maxi à rotor bloqué (s)		Masse (kg)	Bruit dB(A)	400 V						
								Chaud	Froid			Vitesse nominale (rpm)	% de la charge			Courant nominal In (A)		
													Rendement				Facteur de puissance	
kW	HP											50	75	100	50	75	100	

### VI Pôles

0,12	0,16	63	1,27	3,0	1,9	2,0	0,0006	52	114	7,2	43,0	905	42,0	50,0	52,0	0,43	0,53	0,63	0,529
0,18	0,25	71	1,93	3,2	2,0	2,0	0,0008	96	211	9,5	43,0	890	52,0	58,0	59,0	0,40	0,51	0,61	0,722
0,25	0,33	71	2,65	3,2	2,2	2,1	0,0009	70	154	11,5	43,0	900	53,0	60,0	61,0	0,37	0,48	0,58	1,02
0,37	0,5	80	3,88	3,9	1,8	2,0	0,0022	27	59	10,5	43,0	910	63,0	67,0	67,0	0,51	0,66	0,76	1,05
0,55	0,75	80	5,77	4,1	2,0	2,2	0,0030	21	46	14,0	43,0	910	65,0	71,0	71,0	0,50	0,65	0,75	1,49
0,75	1	90S/L	7,75	4,5	2,0	2,1	0,0055	23	51	19,0	45,0	925	74,5	76,0	76,0	0,51	0,64	0,73	1,95
1,1	1,5	90S/L	11,4	4,7	2,3	2,2	0,0066	17	37	23,0	45,0	925	76,0	78,1	78,1	0,50	0,63	0,73	2,78
1,5	2	100L	15,3	5,0	2,0	2,4	0,0110	23	51	28,5	44,0	940	79,5	80,0	80,0	0,51	0,64	0,73	3,71
2,2	3	112M	22,4	5,0	2,1	2,3	0,0183	19	42	38,0	48,0	940	81,0	82,5	82,0	0,53	0,66	0,73	5,30
3	4	132S	29,9	5,7	2,0	2,4	0,0359	31	68	61,0	52,0	960	82,5	83,6	83,6	0,50	0,63	0,71	7,30
4	5,5	132M	39,8	6,0	2,1	2,5	0,0453	21	46	68,0	52,0	960	84,0	84,8	84,8	0,51	0,64	0,72	9,46
5,5	7,5	132M	54,7	6,4	2,2	2,7	0,0604	19	42	72,0	52,0	960	85,5	86,1	86,1	0,51	0,64	0,72	12,8
7,5	10	160M/L	74,3	6,6	2,5	2,9	0,1055	10	22	83,0	56,0	965	86,5	88,0	88,0	0,61	0,74	0,81	15,2
9,2	12,5	160M/L	90,6	6,2	2,5	2,7	0,1266	10	22	103	56,0	970	88,0	88,3	88,3	0,60	0,73	0,80	18,8
11	15	160M/L	109	6,0	2,4	2,7	0,1407	10	22	118	56,0	965	88,5	89,0	89,0	0,58	0,72	0,79	22,6
15	20	180M/L	148	8,0	2,7	3,0	0,3381	5	11	154	56,0	970	89,5	90,0	90,0	0,72	0,81	0,87	27,7
18,5	25	200M/L	181	6,3	2,3	2,5	0,3335	10	22	150	58,0	975	90,8	91,0	91,0	0,67	0,72	0,78	37,6
22	30	200M/L	216	6,2	2,3	2,6	0,3868	10	22	180	58,0	975	91,0	91,2	91,2	0,65	0,75	0,82	42,5

### Carcasses optionnelles

3	4	132M	29,9	5,7	2,0	2,4	0,0359	31	68	61,0	52,0	960	82,5	83,6	83,6	0,50	0,63	0,71	7,30
5,5	7,5	160M/L	53,9	6,3	2,5	2,8	0,1191	18	40	94,0	56,0	975	87,0	87,0	87,5	0,59	0,72	0,79	11,5

### VIII Pôles

0,12	0,16	71	1,76	2,3	1,9	2,0	0,0008	172	378	9,5	41,0	650	40,0	48,0	50,0	0,35	0,43	0,52	0,666
0,18	0,25	80	2,57	3,1	1,9	2,1	0,0024	48	106	11,5	42,0	670	47,0	53,0	55,0	0,44	0,55	0,65	0,727
0,25	0,33	80	3,57	3,2	1,9	2,1	0,0029	42	92	13,5	42,0	670	49,0	55,0	57,0	0,43	0,55	0,66	0,959
0,37	0,5	90S/L	5,12	3,5	2,1	2,1	0,0044	37	81	18,0	43,0	690	56,0	62,0	62,0	0,41	0,52	0,62	1,39
0,55	0,75	90S/L	7,67	3,5	1,9	2,0	0,0060	31	68	22,0	43,0	685	61,0	64,0	64,0	0,44	0,56	0,66	1,88
0,75	1	100L	10,1	4,6	2,0	2,4	0,0110	42	92	28,5	50,0	710	71,0	74,0	74,0	0,40	0,52	0,62	2,36
1,1	1,5	100L	14,9	4,6	2,1	2,3	0,0127	29	64	30,5	50,0	705	71,0	75,0	75,0	0,40	0,53	0,62	3,41
1,5	2	112M	20,5	4,7	2,4	2,3	0,0202	29	64	39,0	46,0	700	77,0	79,0	79,0	0,44	0,57	0,67	4,09
2,2	3	132S	30,0	5,5	2,2	2,4	0,0592	25	55	62,0	48,0	700	81,0	81,5	81,0	0,52	0,65	0,72	5,44
3	4	132M	41,0	5,5	2,3	2,4	0,0740	19	42	66,0	48,0	700	82,0	82,5	82,0	0,54	0,66	0,73	7,23
4	5,5	160M/L	52,7	5,2	2,2	2,8	0,0985	12	26	78,0	51,0	725	82,0	84,5	84,5	0,44	0,57	0,66	10,4
5,5	7,5	160M/L	72,0	5,6	2,5	2,8	0,1266	12	26	103	51,0	730	82,0	85,0	85,0	0,42	0,55	0,65	14,4
7,5	10	160M/L	98,8	5,2	2,0	2,4	0,1555	15	33	128	51,0	725	84,0	86,5	86,5	0,52	0,64	0,71	17,6
9,2	12,5	180M/L	121	7,0	2,2	2,5	0,2308	10	22	139	51,0	725	87,0	87,2	87,2	0,67	0,77	0,83	18,3
11	15	180M/L	145	7,0	2,2	2,4	0,2620	9	20	160	51,0	725	88,0	89,0	89,0	0,68	0,78	0,83	21,5
15	20	200M/L	196	5,0	2,0	2,2	0,4228	18	40	220	53,0	730	89,0	89,5	89,5	0,53	0,65	0,71	34,1

# IE2 - Haut rendement - 50 Hz

## CEI 60034-30

Puissance		380 V								415 V							
		Vitesse nominale (rpm)	% de la charge						Courant nominal In (A)	Vitesse nominale (rpm)	% de la charge						Courant nominal In (A)
			Rendement			Facteur de puissance					Rendement			Facteur de puissance			
kW	HP	50	75	100	50	75	100	50	75	100	50	75	100	50	75	100	

### VI Pôles

0,12	0,16	895	45,4	52,1	52,9	0,46	0,57	0,67	0,514	910	39,1	47,5	50,7	0,41	0,50	0,59	0,558
0,18	0,25	875	54,2	59,0	58,7	0,43	0,55	0,65	0,717	900	50,1	56,8	58,6	0,38	0,48	0,58	0,737
0,25	0,33	885	56,3	61,9	61,5	0,41	0,52	0,62	0,996	905	50,1	57,8	59,7	0,35	0,45	0,54	1,08
0,37	0,5	895	65,2	67,7	66,0	0,56	0,70	0,80	1,06	915	60,5	65,9	67,1	0,48	0,62	0,73	1,05
0,55	0,75	900	67,5	71,8	70,2	0,55	0,69	0,79	1,51	915	62,5	69,6	70,9	0,47	0,61	0,72	1,50
0,75	1	915	75,8	75,9	75,9	0,55	0,68	0,76	1,98	930	73,2	75,6	76,4	0,48	0,61	0,71	1,92
1,1	1,5	915	77,9	78,5	78,5	0,55	0,67	0,77	2,76	930	74,3	77,3	78,1	0,46	0,59	0,70	2,80
1,5	2	930	80,7	80,1	79,8	0,55	0,69	0,76	3,76	945	78,3	79,7	80,3	0,48	0,61	0,70	3,71
2,2	3	930	82,0	82,4	81,8	0,57	0,70	0,76	5,44	945	80,0	82,1	82,4	0,49	0,63	0,71	5,23
3	4	955	83,4	83,8	83,3	0,54	0,67	0,74	7,39	960	81,4	83,1	83,6	0,46	0,59	0,68	7,34
4	5,5	955	84,9	85,0	84,6	0,55	0,68	0,74	9,74	960	83,0	84,4	84,9	0,47	0,61	0,69	9,50
5,5	7,5	955	86,4	86,3	86,0	0,56	0,68	0,75	13,0	965	84,6	85,7	86,2	0,47	0,61	0,69	12,9
7,5	10	960	88,1	88,2	86,9	0,68	0,79	0,84	15,6	970	86,0	87,6	87,3	0,58	0,71	0,79	15,1
9,2	12,5	965	88,6	88,9	87,7	0,67	0,78	0,84	19,0	970	86,4	88,0	87,9	0,57	0,70	0,78	18,7
11	15	960	88,9	88,8	87,4	0,68	0,80	0,85	22,5	970	86,8	88,1	87,8	0,59	0,72	0,79	22,1
15	20	970	91,3	90,9	89,6	0,78	0,86	0,90	28,3	975	90,6	91,1	90,4	0,71	0,82	0,87	26,5
18,5	25	975	91,2	91,4	90,5	0,68	0,79	0,83	37,4	980	89,8	90,9	90,7	0,59	0,72	0,79	35,9
22	30	975	91,9	91,6	90,4	0,73	0,82	0,85	43,5	980	90,9	91,5	90,9	0,65	0,76	0,82	41,1

### Carcasses optionnelles

3	4	955	83,4	83,8	83,3	0,54	0,67	0,74	7,39	960	81,4	83,1	83,6	0,46	0,59	0,68	7,34
5,5	7,5	970	87,0	87,0	87,5	0,63	0,76	0,81	11,8	980	86,0	87,0	87,5	0,57	0,70	0,77	11,4

### VIII Pôles

0,12	0,16	635	42,9	50,1	50,8	0,37	0,47	0,56	0,641	655	37,1	45,7	48,8	0,34	0,41	0,49	0,698
0,18	0,25	660	49,3	54,4	54,9	0,47	0,59	0,69	0,722	675	45,0	51,8	54,5	0,42	0,53	0,62	0,741
0,25	0,33	660	51,1	56,2	56,8	0,47	0,59	0,70	0,955	675	47,0	53,8	56,8	0,42	0,53	0,63	0,972
0,37	0,5	680	59,5	63,8	62,4	0,44	0,56	0,67	1,34	695	53,1	59,9	60,9	0,39	0,49	0,59	1,43
0,55	0,75	675	63,3	65,1	63,5	0,47	0,61	0,70	1,88	690	58,5	62,8	63,9	0,41	0,53	0,63	1,90
0,75	1	705	73,0	75,0	73,9	0,44	0,57	0,65	2,37	715	69,2	73,0	73,7	0,38	0,49	0,59	2,40
1,1	1,5	700	73,6	76,2	74,9	0,45	0,57	0,66	3,38	705	68,8	73,6	74,5	0,37	0,49	0,59	3,48
1,5	2	695	78,8	79,6	78,5	0,49	0,61	0,70	4,15	705	75,3	78,2	78,9	0,41	0,53	0,63	4,20
2,2	3	695	81,8	81,5	79,9	0,57	0,69	0,75	5,58	705	80,1	81,4	81,4	0,49	0,62	0,70	5,37
3	4	690	82,7	82,4	80,8	0,58	0,70	0,75	7,52	705	81,1	82,4	82,5	0,50	0,63	0,71	7,13
4	5,5	725	82,6	84,8	84,7	0,50	0,63	0,72	9,97	730	78,4	82,4	83,7	0,41	0,54	0,64	10,4
5,5	7,5	725	83,7	85,6	85,5	0,50	0,63	0,72	13,6	730	79,2	83,1	84,3	0,41	0,54	0,63	14,4
7,5	10	720	86,7	87,3	86,1	0,59	0,71	0,78	17,0	725	83,5	85,8	86,0	0,49	0,62	0,71	17,1
9,2	12,5	725	88,7	88,3	86,6	0,69	0,79	0,84	19,2	730	87,5	88,3	87,5	0,61	0,73	0,80	18,3
11	15	725	88,2	89,0	88,8	0,73	0,81	0,85	22,1	730	87,8	89,0	89,0	0,65	0,75	0,81	21,2
15	20	730	89,9	90,4	89,6	0,59	0,71	0,77	33,0	735	88,0	89,6	89,6	0,50	0,63	0,71	32,8



# IE3 - Rendement premium - 50 Hz

## CEI 60034-30

Puissance		Carcasse	Couple nominal (Nm)	Courant à rotor bloqué Id/In	Couple à rotor bloqué Tb/Tn	Couple maxi Tb/Tn	Inertie J (kgm2)	Temps maxi à rotor bloqué (s)		Masse (kg)	Bruit dB(A)	400 V							
								Chaud	Froid			Vitesse nominale (rpm)	% de la charge			Courant nominal In (A)			
													Rendement				Facteur de puissance		
kW	HP											50	75	100	50	75	100		
0,18	0,25	63	0,610	5,2	3,2	3,2	0,0002	22	48	6,7	52,0	2800	61,0	66,0	67,0	0,55	0,68	0,77	0,504
0,25	0,33	63	0,850	5,5	3,2	3,2	0,0002	17	37	7,2	52,0	2805	63,0	68,0	69,0	0,54	0,68	0,77	0,679
0,37	0,5	71	1,27	6,2	3,0	3,0	0,0004	15	33	7,5	56,0	2790	73,0	74,5	74,5	0,66	0,79	0,85	0,843
0,55	0,75	71	1,90	5,9	3,0	3,0	0,0005	18	40	8,5	56,0	2770	75,0	76,0	76,0	0,68	0,81	0,86	1,21
0,75	1	80	2,54	7,5	3,5	3,5	0,0008	25	55	13,5	59,0	2825	80,0	82,0	82,0	0,63	0,76	0,82	1,61
1,1	1,5	80	3,71	7,4	3,6	3,6	0,0015	23	51	15,0	59,0	2830	81,0	83,5	83,5	0,63	0,76	0,82	2,32
1,5	2	90S/L	4,99	7,6	3,3	3,3	0,0020	15	33	18,5	62,0	2875	83,0	85,0	85,0	0,64	0,76	0,83	3,07
2,2	3	90S/L	7,32	7,5	3,4	3,5	0,0026	12	26	23,5	62,0	2870	86,0	86,5	86,3	0,65	0,77	0,83	4,43
3	4	100L	9,85	8,5	3,4	3,4	0,0064	15	33	32,0	67,0	2910	85,5	87,3	87,3	0,69	0,81	0,86	5,77
4	5,5	112M	13,2	7,7	2,9	3,5	0,0080	22	48	41,0	64,0	2900	88,1	89,1	89,5	0,69	0,80	0,86	7,50
5,5	7,5	132S	17,9	8,3	2,6	3,2	0,0216	23	51	65,0	67,0	2930	88,3	89,7	90,0	0,72	0,82	0,87	10,1
7,5	10	132S	24,4	8,5	3,0	3,4	0,0252	17	37	69,0	67,0	2935	89,1	90,5	90,8	0,69	0,80	0,86	13,9
9,2	12,5	132M	30,0	8,5	2,9	3,3	0,0306	16	35	78,0	67,0	2930	90,4	91,1	91,1	0,75	0,84	0,88	16,6
11	15	132M	35,9	8,2	2,7	3,0	0,0306	11	24	78,0	67,0	2925	90,6	91,1	91,2	0,75	0,85	0,89	19,6
15	20	160M/L	48,7	8,3	2,4	2,9	0,0565	11	24	103	70,0	2945	92,2	93,3	93,3	0,71	0,81	0,84	27,6
18,5	25	160M/L	60,0	9,0	2,3	2,7	0,0650	11	24	124	70,0	2945	92,9	93,8	93,8	0,67	0,79	0,85	33,5
22	30	180M/L	71,1	8,6	2,8	2,7	0,1192	9	20	164	70,0	2955	93,2	94,3	94,1	0,75	0,83	0,87	38,8
30	40	200M/L	97,0	7,6	2,7	2,4	0,2063	35	77	215	74,0	2955	92,6	93,9	94,2	0,75	0,83	0,86	53,5
37	50	200M/L	119	8,4	2,6	2,6	0,2114	16	35	230	74,0	2960	93,3	94,2	94,7	0,76	0,84	0,87	64,8

### II Pôles

### Carcasses optionnelles

0,75	1	90S/L	2,47	8,2	3,3	3,4	0,0009	24	53	17,0	62,0	2900	79,0	82,5	83,0	0,63	0,75	0,82	1,59
1,1	1,5	90S/L	3,65	7,8	3,3	3,3	0,0018	19	42	17,5	62,0	2880	82,0	84,2	84,5	0,63	0,75	0,82	2,29
2,2	3	100L	7,22	8,5	3,2	3,3	0,0059	22	48	31,0	67,0	2910	85,0	86,6	86,6	0,71	0,82	0,87	4,21
4	5,5	132S	13,0	7,5	2,3	3,1	0,0180	24	53	61,0	67,0	2930	86,9	88,7	89,0	0,73	0,82	0,87	7,46
5,5	7,5	132M	17,9	8,3	2,6	3,2	0,0216	23	51	65,0	67,0	2930	88,3	89,7	90,0	0,72	0,82	0,87	10,1
7,5	10	132M	24,4	8,5	3,0	3,4	0,0252	17	37	69,0	67,0	2935	89,1	90,5	90,8	0,69	0,80	0,86	13,9
11	15	160M/L	35,6	8,6	2,3	3,0	0,0506	12	26	98,0	70,0	2950	91,7	93,0	93,0	0,65	0,78	0,83	20,6

### IV Pôles

0,12	0,16	63	0,840	4,4	2,1	2,3	0,0004	30	66	5,2	44,0	1370	57,0	62,0	63,0	0,52	0,65	0,75	0,367
0,18	0,25	63	1,26	4,7	2,3	2,4	0,0006	30	66	7,2	44,0	1370	62,0	64,0	64,5	0,53	0,66	0,75	0,537
0,25	0,33	71	1,74	4,8	2,5	2,6	0,0007	30	66	8,0	43,0	1370	66,0	69,0	69,5	0,52	0,65	0,74	0,702
0,37	0,5	71	2,58	4,8	2,6	2,6	0,0008	30	66	9,5	43,0	1370	69,0	72,0	72,0	0,51	0,64	0,73	1,02
0,55	0,75	80	3,70	6,6	2,9	3,2	0,0026	20	44	12,5	44,0	1420	77,0	79,0	79,5	0,61	0,74	0,80	1,25
0,75	1	80	5,05	6,7	3,0	3,3	0,0035	18	40	14,5	44,0	1420	80,0	82,0	82,5	0,63	0,76	0,82	1,60
1,5	2	90S/L	9,88	7,4	2,6	3,4	0,0066	13	29	23,0	49,0	1450	84,0	86,0	86,0	0,58	0,72	0,80	3,15
2,2	3	100L	14,7	7,4	3,2	3,5	0,0090	18	40	31,5	53,0	1435	86,5	87,0	87,0	0,60	0,73	0,80	4,56
3	4	100L	19,9	7,8	3,5	3,7	0,0120	15	33	37,5	53,0	1440	87,0	88,0	88,0	0,60	0,73	0,80	6,15
4	5,5	112M	26,4	7,0	2,3	3,1	0,0182	15	33	44,0	56,0	1450	88,7	89,1	89,1	0,62	0,74	0,81	8,00
5,5	7,5	132S	35,9	8,5	2,4	3,4	0,0528	15	33	69,0	56,0	1465	90,0	90,7	90,7	0,67	0,79	0,85	10,3
7,5	10	132M	48,9	8,5	2,5	3,4	0,0642	13	29	78,0	56,0	1465	91,0	91,5	91,5	0,69	0,80	0,85	13,9
11	15	160M/L	71,5	7,5	2,8	3,0	0,1071	12	26	123	62,0	1470	91,1	92,3	92,6	0,62	0,73	0,80	21,4
15	20	160M/L	97,8	6,3	2,0	2,4	0,1263	11	24	118	62,0	1465	89,7	91,2	92,1	0,65	0,76	0,82	28,7
18,5	25	180M/L	120	8,3	2,7	2,8	0,2088	12	26	159	64,0	1470	92,1	93,3	93,6	0,70	0,81	0,85	33,6
22	30	180M/L	143	8,6	2,8	2,9	0,2393	11	24	209	64,0	1475	92,9	94,0	94,3	0,68	0,78	0,84	40,1
30	40	200M/L	194	7,3	2,7	2,9	0,3743	19	42	250	67,0	1480	94,0	94,7	94,5	0,65	0,76	0,82	55,9

### Carcasses optionnelles

0,75	1	90S/L	4,93	7,8	2,4	3,3	0,0049	21	46	18,5	49,0	1455	82,5	84,0	84,5	0,60	0,73	0,80	1,60
1,1	1,5	90S/L	7,22	7,6	2,5	3,3	0,0055	15	33	19,5	49,0	1455	83,0	84,5	84,8	0,59	0,72	0,80	2,34
1,5	2	100L	9,95	7,7	3,1	3,4	0,0082	25	55	30,0	53,0	1440	86,0	87,0	87,0	0,61	0,73	0,80	3,11
2,2	3	112M	14,5	6,8	2,0	3,0	0,0143	31	68	41,0	56,0	1450	87,5	88,2	88,2	0,62	0,74	0,81	4,44
3	4	112M	19,7	7,1	2,3	3,1	0,0169	25	55	43,0	56,0	1455	88,5	89,1	89,1	0,62	0,74	0,81	6,00
5,5	7,5	132M	35,9	8,5	2,4	3,4	0,0528	15	33	69,0	56,0	1465	90,0	90,7	90,7	0,67	0,79	0,85	10,3



# IE3 - Rendement premium - 50 Hz

## CEI 60034-30

Puissance		380 V								415 V							
		Vitesse nominale (rpm)	% de la charge						Courant nominal In (A)	Vitesse nominale (rpm)	% de la charge						Courant nominal In (A)
			Rendement			Facteur de puissance					Rendement			Facteur de puissance			
kW	HP	50	75	100	50	75	100	50	75	100	50	75	100	50	75	100	

### II Pôles

0,18	0,25	2775	62,6	66,6	66,7	0,59	0,73	0,82	0,500	2815	59,6	65,2	66,7	0,51	0,64	0,74	0,507
0,25	0,33	2780	64,6	68,7	68,8	0,59	0,73	0,81	0,682	2820	61,5	67,2	68,7	0,51	0,64	0,74	0,684
0,37	0,5	2765	73,6	74,3	73,6	0,71	0,82	0,87	0,878	2805	72,4	74,5	75,0	0,63	0,76	0,83	0,827
0,55	0,75	2740	75,6	75,7	75,0	0,73	0,84	0,88	1,27	2790	74,4	76,0	76,5	0,65	0,78	0,84	1,19
0,75	1	2805	80,9	82,2	81,6	0,68	0,80	0,85	1,64	2835	79,1	81,7	82,1	0,59	0,72	0,79	1,61
1,1	1,5	2810	82,0	83,7	83,1	0,69	0,80	0,85	2,37	2840	80,0	83,0	83,4	0,58	0,72	0,79	2,32
1,5	2	2860	83,7	85,0	84,4	0,69	0,80	0,85	3,18	2885	82,2	84,8	85,2	0,59	0,72	0,80	3,06
2,2	3	2855	86,5	86,4	85,9	0,70	0,81	0,86	4,52	2880	85,3	86,4	86,5	0,61	0,74	0,81	4,37
3	4	2900	86,0	87,4	87,1	0,75	0,84	0,88	5,95	2915	85,0	87,2	87,4	0,66	0,78	0,84	5,68
4	5,5	2890	88,6	89,2	89,1	0,73	0,83	0,88	7,75	2905	87,5	89,0	89,6	0,65	0,77	0,84	7,39
5,5	7,5	2920	88,7	89,7	89,7	0,76	0,85	0,89	10,5	2935	87,8	89,6	90,1	0,68	0,79	0,85	10,0
7,5	10	2925	89,6	90,6	90,6	0,74	0,84	0,88	14,3	2940	88,6	90,3	90,8	0,65	0,77	0,83	13,8
9,2	12,5	2920	90,7	91,0	90,8	0,79	0,87	0,90	17,1	2935	90,1	91,0	91,3	0,71	0,82	0,87	16,1
11	15	2915	90,9	91,0	91,2	0,80	0,87	0,90	20,4	2930	90,2	91,1	91,4	0,72	0,82	0,87	19,2
15	20	2940	92,2	93,1	93,1	0,74	0,82	0,85	28,8	2950	92,1	93,2	93,3	0,68	0,80	0,83	26,9
18,5	25	2940	92,9	93,7	93,7	0,70	0,81	0,86	34,9	2950	92,8	93,8	93,8	0,63	0,77	0,84	32,7
22	30	2950	93,3	94,3	94,1	0,78	0,85	0,88	40,4	2955	93,0	94,2	94,0	0,72	0,81	0,86	37,9
30	40	2950	92,5	93,9	94,2	0,76	0,84	0,87	55,6	2960	92,6	93,9	94,2	0,74	0,82	0,85	52,1
37	50	2955	93,5	94,3	94,3	0,81	0,86	0,88	67,7	2960	93,0	94,0	94,4	0,73	0,82	0,86	63,4

### Carcasses optionnelles

0,75	1	2885	79,5	82,5	82,5	0,68	0,78	0,84	1,64	2910	78,4	82,3	83,1	0,60	0,72	0,79	1,59
1,1	1,5	2865	82,6	84,2	84,0	0,68	0,79	0,84	2,37	2890	81,4	84,0	84,7	0,59	0,72	0,80	2,26
2,2	3	2900	85,4	86,5	86,5	0,75	0,84	0,89	4,36	2915	84,7	86,5	86,8	0,68	0,80	0,86	4,10
4	5,5	2920	87,1	88,6	88,7	0,76	0,85	0,89	7,70	2935	86,6	88,6	89,2	0,69	0,80	0,86	7,25
5,5	7,5	2920	88,7	89,7	89,7	0,76	0,85	0,89	10,5	2935	87,8	89,6	90,1	0,68	0,79	0,85	10,0
7,5	10	2925	89,6	90,6	90,6	0,74	0,84	0,88	14,3	2940	88,6	90,3	90,8	0,65	0,77	0,83	13,8
11	15	2945	91,6	92,8	92,8	0,72	0,82	0,85	21,2	2955	91,6	93,0	93,1	0,61	0,74	0,81	20,3

### IV Pôles

0,12	0,16	1355	58,6	62,6	62,5	0,56	0,69	0,78	0,374	1380	55,6	61,3	62,9	0,50	0,62	0,72	0,369
0,18	0,25	1355	63,5	64,4	63,9	0,57	0,70	0,78	0,549	1380	60,8	63,5	64,5	0,50	0,63	0,72	0,539
0,25	0,33	1355	67,0	69,1	68,7	0,56	0,69	0,77	0,718	1380	65,1	68,6	69,7	0,50	0,62	0,71	0,703
0,37	0,5	1355	70,0	72,2	71,3	0,55	0,68	0,76	1,04	1380	67,8	71,5	72,3	0,48	0,61	0,71	1,00
0,55	0,75	1410	78,0	79,1	78,9	0,65	0,77	0,83	1,28	1430	76,0	78,9	80,1	0,57	0,71	0,77	1,24
0,75	1	1410	80,8	82,0	82,5	0,68	0,79	0,84	1,64	1425	79,1	81,8	82,8	0,60	0,73	0,80	1,58
1,5	2	1445	85,0	86,2	85,6	0,63	0,76	0,83	3,21	1455	83,1	85,7	86,1	0,54	0,68	0,77	3,15
2,2	3	1430	87,2	87,1	86,7	0,65	0,77	0,83	4,66	1440	85,7	86,8	87,2	0,57	0,70	0,78	4,50
3	4	1430	87,7	88,0	87,7	0,65	0,77	0,83	6,26	1445	86,3	87,7	88,1	0,56	0,70	0,78	6,07
4	5,5	1445	89,3	89,0	88,6	0,67	0,78	0,83	8,00	1455	88,2	88,9	89,3	0,59	0,72	0,79	8,00
5,5	7,5	1460	90,4	90,7	90,3	0,71	0,82	0,87	10,6	1470	89,6	90,7	90,8	0,64	0,76	0,83	10,2
7,5	10	1460	91,4	91,5	91,2	0,73	0,83	0,87	14,4	1470	90,5	91,4	91,7	0,65	0,77	0,84	13,5
11	15	1465	91,0	92,2	92,5	0,64	0,75	0,82	22,0	1475	91,0	92,2	92,6	0,60	0,70	0,78	21,2
15	20	1460	89,7	91,2	92,1	0,70	0,79	0,84	29,5	1470	89,7	91,2	92,1	0,60	0,73	0,80	28,3
18,5	25	1465	92,0	93,2	93,5	0,73	0,84	0,87	34,6	1475	92,0	93,3	93,6	0,65	0,78	0,84	32,7
22	30	1470	93,0	94,0	94,3	0,70	0,80	0,85	41,7	1475	92,5	93,9	94,3	0,66	0,76	0,83	39,1
30	40	1475	94,1	94,6	94,4	0,69	0,79	0,84	57,5	1480	93,8	94,5	94,5	0,60	0,73	0,80	55,2ca

### Carcasses optionnelles

0,75	1	1450	83,2	84,1	84,0	0,64	0,76	0,83	1,63	1460	81,8	83,8	84,6	0,56	0,70	0,78	1,58
1,1	1,5	1450	84,0	84,7	84,3	0,64	0,76	0,83	2,39	1460	82,0	84,1	84,8	0,55	0,69	0,77	2,34
1,5	2	1430	86,5	86,9	86,4	0,65	0,77	0,83	3,18	1445	85,6	87,0	87,3	0,58	0,71	0,78	3,06
2,2	3	1445	87,9	88,1	87,6	0,66	0,77	0,83	4,60	1455	87,2	88,2	88,5	0,59	0,72	0,79	4,38
3	4	1450	88,6	89,0	89,0	0,66	0,77	0,83	6,17	1460	88,1	89,1	89,1	0,59	0,71	0,79	5,93
5,5	7,5	1460	90,4	90,7	90,3	0,71	0,82	0,87	10,6	1470	89,6	90,7	90,8	0,64	0,76	0,83	10,2

# IE3 - Rendement premium - 50 Hz

## CEI 60034-30

Puissance		Carcasse	Couple nominal (Nm)	Courant à rotor bloqué Id/In	Couple à rotor bloqué Tb/Tn	Couple maxi T <sub>b</sub> /T <sub>n</sub>	Inertie J (kgm <sup>2</sup> )	Temps maxi à rotor bloqué (s)		Masse (kg)	Bruit dB(A)	400 V								
								Chaud	Froid			Vitesse nominale (rpm)	% de la charge			Courant nominal In (A)				
													Rendement				Facteur de puissance			
kW	HP												50	75	100	50	75	100		
<b>VI Pôles</b>																				
0,12	0,16	63	1,27	3,1	1,8	2,1	0,0007	30	66	7,7	43,0	905	46,0	53,0	55,0	0,44	0,55	0,64	0,492	
0,18	0,25	71	1,91	3,2	2,0	2,1	0,0009	30	66	11,5	43,0	900	56,0	62,0	62,0	0,40	0,51	0,60	0,698	
0,25	0,33	71	2,71	3,2	2,0	2,0	0,0009	30	66	11,5	43,0	880	60,0	64,0	64,0	0,39	0,51	0,60	0,940	
0,37	0,5	80	3,82	4,5	1,9	2,1	0,0025	25	55	12,5	43,0	925	66,0	69,5	69,5	0,51	0,65	0,75	1,02	
0,55	0,75	80	5,68	4,8	2,2	2,2	0,0034	19	42	14,5	43,0	925	68,0	72,5	73,0	0,50	0,64	0,75	1,45	
0,75	1	90S/L	7,62	5,2	2,5	2,8	0,0066	31	68	22,0	45,0	940	76,5	79,0	79,0	0,49	0,62	0,71	1,93	
1,1	1,5	100L	11,1	4,9	2,0	2,4	0,0110	32	70	28,5	44,0	945	80,5	81,0	81,0	0,51	0,65	0,73	2,69	
1,5	2	100L	15,1	5,5	2,3	2,8	0,0143	31	68	32,0	44,0	950	81,5	82,5	82,5	0,49	0,62	0,71	3,70	
2,2	3	112M	22,1	6,0	2,5	2,6	0,0257	26	57	42,0	48,0	950	83,0	84,5	84,5	0,53	0,64	0,72	5,22	
3	4	132S	29,6	6,0	1,9	2,5	0,0453	28	62	61,0	53,0	970	86,5	88,0	88,0	0,52	0,65	0,73	6,74	
4	5,5	132M	39,8	6,5	2,2	2,5	0,0566	30	66	66,0	52,0	960	86,0	86,8	86,8	0,53	0,66	0,74	8,99	
7,5	10	160M/L	73,9	6,6	2,5	2,9	0,1614	19	42	94,0	56,0	970	87,5	90,1	90,1	0,61	0,74	0,81	14,8	
11	15	160M/L	108	7,0	2,8	3,0	0,1891	13	29	124	56,0	970	90,0	91,2	91,2	0,60	0,73	0,80	21,8	
15	20	180M/L	147	7,7	2,6	3,2	0,3310	10	22	177	56,0	975	91,3	91,7	92,0	0,65	0,78	0,84	28,0	
18,5	25	200M/L	181	6,3	2,3	2,5	0,3861	17	37	189	58,0	975	91,3	92,7	93,0	0,67	0,78	0,82	35,0	
22	30	200M/L	216	6,2	2,3	2,6	0,4388	15	33	198	58,0	975	91,2	92,9	93,0	0,65	0,75	0,82	41,6	

### Carcasses optionnelles

1,1	1,5	112M	11,0	5,9	2,3	2,8	0,0220	28	62	39,0	52,0	955	84,0	85,0	85,0	0,52	0,64	0,72	2,59
1,5	2	112M	14,9	6,0	2,1	2,8	0,0202	28	62	42,0	52,0	960	84,5	85,5	85,5	0,51	0,63	0,71	3,57
2,2	3	132S	21,7	5,7	1,8	2,7	0,0393	30	66	63,0	53,0	970	86,0	87,5	87,5	0,52	0,64	0,72	5,04
3	4	132M	29,6	6,0	1,9	2,5	0,0453	28	62	61,0	53,0	970	86,5	88,0	88,0	0,52	0,65	0,73	6,74

### VIII Pôles

0,12	0,16	71	1,76	2,4	1,8	2,0	0,0009	30	66	11,5	41,0	650	44,0	50,0	52,5	0,35	0,43	0,50	0,660
0,18	0,25	80	2,53	3,3	2,0	2,2	0,0029	30	66	13,5	42,0	680	51,0	57,0	58,5	0,45	0,55	0,65	0,683
0,25	0,33	80	3,51	3,3	2,0	2,2	0,0034	30	66	14,5	42,0	680	53,0	58,0	60,0	0,45	0,56	0,66	0,911
0,37	0,5	90S/L	5,12	3,7	2,1	2,4	0,0055	30	66	19,0	43,0	690	61,0	66,0	66,0	0,41	0,53	0,62	1,31
0,55	0,75	90S/L	7,67	3,6	1,8	2,1	0,0066	29	64	23,0	43,0	685	63,0	66,5	66,5	0,44	0,57	0,67	1,78
0,75	1	100L	10,1	4,6	1,9	2,3	0,0127	30	66	30,5	50,0	710	72,5	75,5	75,5	0,41	0,53	0,62	2,31
1,1	1,5	100L	14,9	4,6	2,1	2,4	0,0143	30	66	33,0	50,0	705	73,0	76,0	76,0	0,41	0,53	0,62	3,37
1,5	2	112M	20,3	5,0	2,5	2,8	0,0238	28	62	43,0	46,0	705	79,0	80,5	80,5	0,45	0,59	0,68	3,96
2,2	3	132S	29,6	6,2	2,3	2,5	0,0690	27	59	69,0	48,0	710	82,0	82,6	82,6	0,51	0,65	0,72	5,34
3	4	132M	40,4	6,4	2,4	2,6	0,0838	21	46	75,0	48,0	710	82,5	83,5	83,5	0,51	0,64	0,72	7,20
4	5,5	160M/L	52,4	5,2	2,5	2,8	0,1221	27	59	98,0	51,0	730	83,0	86,2	86,6	0,40	0,52	0,62	10,8
5,5	7,5	160M/L	72,0	5,6	2,5	2,8	0,1652	22	48	118	51,0	730	85,0	87,7	87,7	0,42	0,55	0,65	13,9
7,5	10	160M/L	98,8	5,2	2,0	2,4	0,1652	19	42	133	51,0	725	87,5	88,9	88,9	0,54	0,66	0,73	16,7
11	15	180M/L	145	7,5	2,4	2,6	0,3034	12	26	167	51,0	725	90,0	90,3	90,3	0,62	0,73	0,80	22,0
15	20	200M/L	196	5,0	2,0	2,2	0,5023	28	62	270	53,0	730	89,5	91,4	91,5	0,53	0,65	0,71	33,3

# IE3 - Rendement premium - 50 Hz

## CEI 60034-30

Puissance		380 V								415 V							
		Vitesse nominale (rpm)	% de la charge						Courant nominal In (A)	Vitesse nominale (rpm)	% de la charge						Courant nominal In (A)
			Rendement			Facteur de puissance					Rendement			Facteur de puissance			
kW	HP	50	75	100	50	75	100	50	75	100	50	75	100	50	75	100	

### VI Pôles

0,12	0,16	890	48,7	54,7	55,1	0,47	0,58	0,68	0,487	910	43,9	51,4	54,2	0,42	0,52	0,61	0,505
0,18	0,25	885	57,7	62,8	61,6	0,43	0,55	0,64	0,694	910	54,5	61,2	61,9	0,38	0,48	0,57	0,710
0,25	0,33	865	62,4	65,2	63,6	0,42	0,55	0,64	0,933	890	57,6	62,8	63,8	0,37	0,48	0,57	0,956
0,37	0,5	915	67,6	69,9	68,6	0,55	0,69	0,79	1,04	930	64,3	68,8	69,7	0,48	0,62	0,72	1,03
0,55	0,75	915	69,9	73,0	72,2	0,54	0,69	0,78	1,48	930	66,0	71,6	73,1	0,47	0,61	0,71	1,47
0,75	1	930	77,5	79,2	78,9	0,53	0,66	0,74	1,95	945	75,3	78,6	79,1	0,46	0,59	0,69	1,91
1,1	1,5	940	81,2	80,9	81,0	0,55	0,68	0,75	2,75	950	79,9	80,9	81,5	0,48	0,62	0,70	2,68
1,5	2	945	82,3	82,6	82,5	0,53	0,66	0,74	3,73	955	80,6	82,3	82,8	0,46	0,59	0,68	3,71
2,2	3	945	83,6	84,4	84,3	0,57	0,68	0,75	5,29	955	82,3	84,3	84,7	0,50	0,62	0,70	5,16
3	4	965	87,5	88,0	88,0	0,56	0,69	0,76	6,82	975	85,8	87,8	87,8	0,49	0,62	0,71	6,70
4	5,5	955	86,6	86,9	86,8	0,57	0,70	0,76	9,21	965	85,4	86,6	86,9	0,50	0,63	0,71	9,02
7,5	10	965	88,0	89,7	89,9	0,65	0,77	0,82	15,5	975	87,0	89,5	90,1	0,58	0,71	0,79	14,7
11	15	970	90,5	91,0	91,0	0,65	0,77	0,83	22,1	975	90,0	91,2	91,2	0,57	0,70	0,78	21,5
15	20	970	91,5	91,5	91,5	0,68	0,80	0,85	29,3	975	91,6	92,0	92,3	0,69	0,80	0,85	26,6
18,5	25	970	91,8	92,6	92,7	0,72	0,81	0,84	36,1	980	90,8	92,6	93,0	0,64	0,75	0,80	34,6
22	30	970	92,0	92,9	92,9	0,70	0,78	0,84	42,8	980	90,4	92,2	93,0	0,60	0,72	0,80	41,1

### Carcasses optionnelles

1,1	1,5	950	85,0	85,4	85,0	0,55	0,70	0,77	2,55	955	83,2	84,5	84,9	0,48	0,62	0,70	2,58
1,5	2	955	85,1	85,4	84,9	0,54	0,66	0,74	3,63	960	84,0	85,4	85,8	0,48	0,60	0,69	3,52
2,2	3	965	86,5	87,5	87,1	0,55	0,67	0,74	5,19	973	85,6	87,4	87,7	0,48	0,61	0,70	4,99
3	4	965	87,5	88,0	88,0	0,56	0,69	0,76	6,82	975	85,8	87,8	87,8	0,49	0,62	0,71	6,70

### VIII Pôles

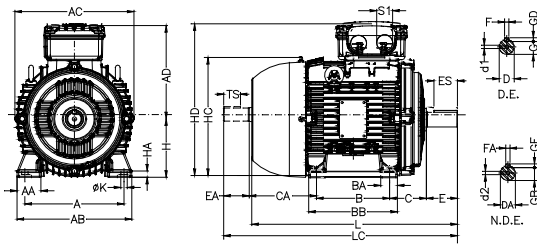
0,12	0,16	635	46,6	51,7	52,9	0,38	0,46	0,54	0,638	655	41,8	48,2	51,4	0,34	0,41	0,48	0,677
0,18	0,25	670	52,8	58,0	58,4	0,48	0,59	0,69	0,679	685	49,3	56,0	58,2	0,43	0,53	0,62	0,694
0,25	0,33	670	54,9	58,9	59,7	0,48	0,60	0,70	0,909	685	51,3	56,9	59,7	0,43	0,53	0,63	0,925
0,37	0,5	680	62,9	66,9	65,8	0,44	0,56	0,66	1,29	695	59,0	64,7	65,7	0,39	0,50	0,59	1,33
0,55	0,75	675	64,8	67,0	65,7	0,48	0,61	0,70	1,82	690	61,4	65,7	66,6	0,42	0,54	0,64	1,80
0,75	1	705	73,9	76,1	75,1	0,44	0,57	0,66	2,30	715	71,1	74,8	75,5	0,38	0,50	0,59	2,34
1,1	1,5	700	74,9	76,8	75,8	0,45	0,58	0,66	3,34	710	71,1	74,9	75,7	0,38	0,50	0,59	3,43
1,5	2	700	79,9	80,6	79,8	0,49	0,63	0,71	4,02	710	77,9	80,2	80,8	0,42	0,56	0,65	3,97
2,2	3	705	82,9	82,6	81,9	0,57	0,68	0,76	5,37	715	81,2	82,3	82,9	0,48	0,62	0,70	5,27
3	4	705	83,4	83,7	82,9	0,56	0,68	0,75	7,33	715	81,5	83,2	83,7	0,48	0,61	0,70	7,12
4	5,5	730	84,0	86,2	86,6	0,44	0,57	0,66	10,6	735	82,0	86,2	86,6	0,37	0,49	0,58	11,1
5,5	7,5	725	86,0	87,7	87,7	0,46	0,60	0,69	13,8	730	84,0	87,7	87,7	0,40	0,52	0,62	14,1
7,5	10	720	88,0	88,9	88,7	0,58	0,70	0,76	16,9	725	87,5	88,9	88,9	0,50	0,62	0,71	16,5
11	15	725	90,0	90,3	90,0	0,66	0,76	0,81	22,9	730	90,0	90,3	90,3	0,58	0,71	0,78	21,7
15	20	730	90,0	91,0	91,2	0,56	0,67	0,73	34,2	735	89,0	91,4	91,3	0,50	0,63	0,69	33,1





# Données mécaniques

## Moteurs à pattes



Carcasse	A	AA	AB	AC	AD	B	BA	BB	C	CA	Dimensions de l'arbre											H	HA	HC	HD	K	L	LC	S1	d1	d2	Roulements		
											D	E	ES	F	G	GD	DA	EA	TS	FA	GB											GF	C..A	C.O.A
63	100	19	116	125	119	80	23	95	40	78	11j6	23	14	4	8.5	4	9j6	20	12	3	7.2	3	63	6	124	182	6	216	241	2xM20x1.5	EM4	EM3	6201-ZZ	
71	112	28	134	141	127	90	24.5	108	45	88	14j6	30	18	5	11	5	11j6	23	14	4	8.5	4	71	8	139	198	8	248	276	DM5	EM4	6203-ZZ	6202-ZZ	
80	125	32	155	159	136	100	28	124	50	93	19j6	40	28	6	15.5	6	14j6	30	18	5	11	5	80	8	157	216	10	276	313	DM6	DM4	6204-ZZ	6203-ZZ	
90S/L	140	35	170	179	155	100	24	146	56	104	24j6	50	36	8	20	7	16j6	40	28	5	13	5	90	9	177	245	10	330	375	2xM25x1.5	DM8	DM6	6205-ZZ	6204-ZZ
100L	160	40	196	200	165	125	30	170	63	118	28j6	60	45	10	24	8	22j6	50	36	6	18.5	6	100	10	198	265	12	376	431	DM10	DM8	6206-ZZ	6205-ZZ	
112M	190	46	220	223	184	140	40	170	70	128	38k6	80	63	12	33	8	24j6	60	45	8	20	7	112	12	235	296	12	393	448			6307-ZZ	6206-ZZ	
132S	216	44	248	270	212	178	32	210	89	188	48k6	110	80	14	42.5	9	48k6	110	80	14	20	9	132	12	274	344	12	490	557	2xM32x1.5	DM12	DM10	6308-ZZ	6207-ZZ
132M	216	44	248	270	212	178	32	210	89	188	48k6	110	80	14	42.5	9	48k6	110	80	14	20	9	132	12	274	344	12	490	557	2xM32x1.5	DM12	DM10	6308-ZZ	6207-ZZ
160M/L	216	62	308	347	255	210	40	298	108	218	42k6	110	80	14	42.5	9	48k6	110	80	14	20	9	160	18	313	414	14.5	634	756	2xM40x1.5	DM16	DM16	6309-C3	6209-Z-C3
180M/L	279	68	350	306	274	241	49	322	121	238	48k6	110	80	14	42.5	9	48k6	110	80	14	20	9	180	20	354	454	14.5	694	820	2xM40x1.5	DM16	DM16	6311-C3	6211-Z-C3
200M/L	318	73	385	386	300	267	60	370	133	260	55m6	110	80	16	49	10	48k6	110	80	14	20	9	200	25	393	500	18.5	758	880	2xM50x1.5	DM20	DM20	6312-C3	6212-Z-C3

\*Les moteurs suivants ont un circuit magnétique plus long et par conséquent une carcasse plus importante.

### Carcasses standard:

100L (IE3 – 3.0 kW, 4 pôles) - La dimension L est de 420 mm et la dimension LC est de 475 mm

### Carcasses optionelles:

80 (IE2 – 1.1 kW, 4 pôles) - La dimension L est de 325 mm et la dimension LC est de 362 mm

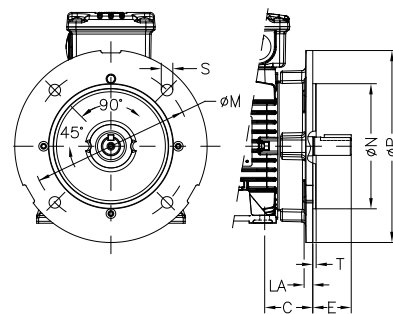
90S/L (IE2 – 3.0 kW, 2 pôles et IE2 – 2.2 kW, 4 pôles) - La dimension L est de 360 mm et la dimension LC est de 406 mm

112M (IE2 – 7.5 kW, 2 pôles and 5.5 kW, 4 pôles) - La dimension L est de 423 mm et la dimension LC est de 478 mm

## Moteurs à bride

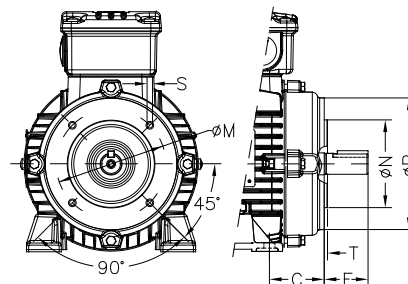
### Bride "FF"

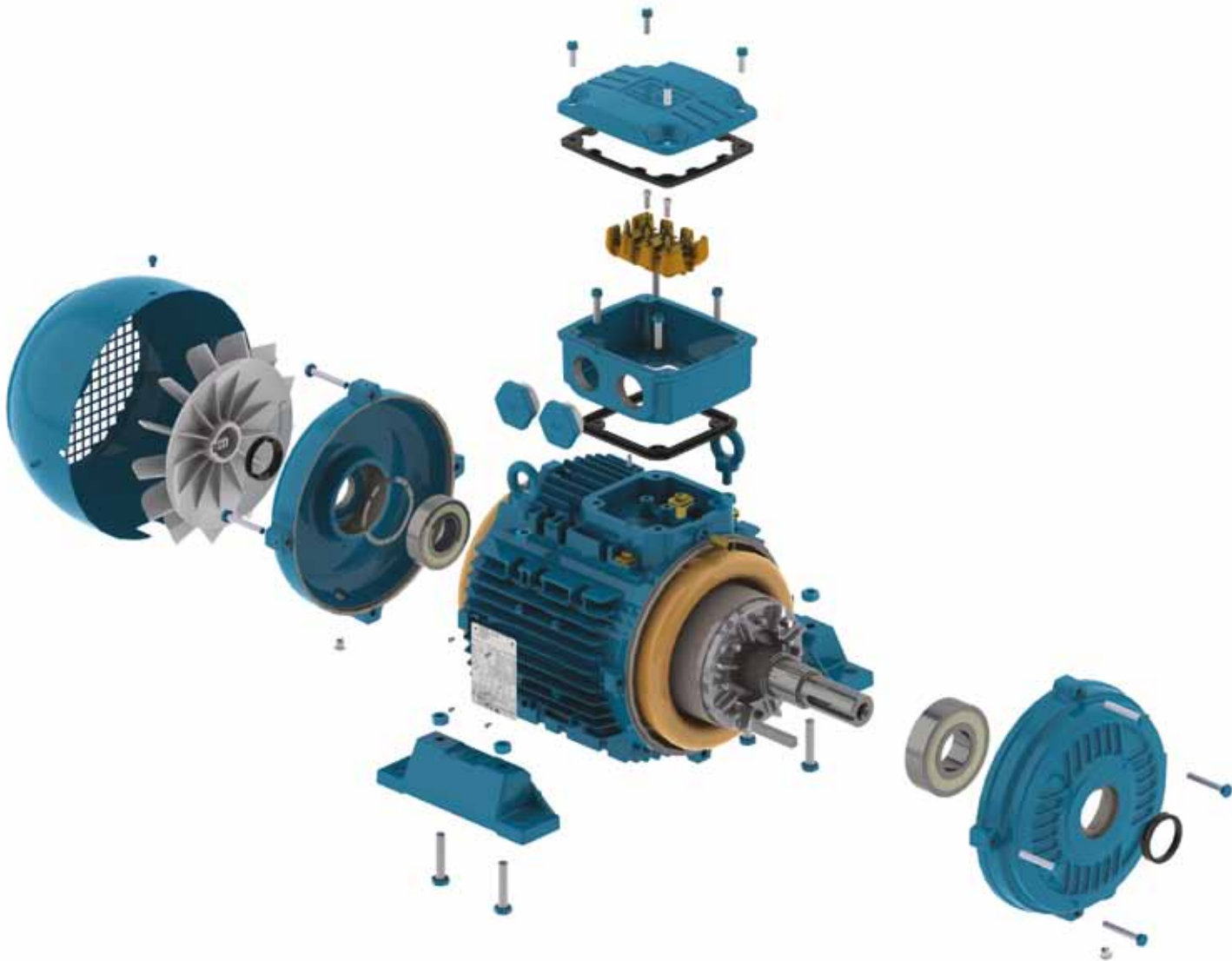
Carcasse	Dimensions de la bride "FF"										nb de trous
	Bride	C	LA	M	N	P	T	S	a	45°	
63	FF-115	40	9	115	95	140	3	10			4
71	FF-130	45	9	130	110	160					
80	FF-165	50	10	165	130	200	3.5	12			
90S/L		56									
100L	FF-215	63	11	215	180	250	4	15			
112M		70									
132S/M	FF-265	89	12	265	230	300					
160M/L	FF-300	108	18	300	250	350	5	19			
180M/L		121									
200M/L	FF-350	133		350	300	400					



### Bride "Din-FC"

Carcasse	Dimensions de la bride din "C"								nb de trous
	Bride	C	M	N	P	S	T	45°	
63	C--90	40	75	60	90	M5	2.5	4	
71	C-105	45	85	70	105	M6	3		
80	C-120	50	100	80	120				
90S/L	C-140	56	115	95	140	M8	3.5		
100L	C-160	63	130	110	160				
112M		70							
132S/M	C-200	89	165	130	200	M10			





# WEG dans le monde

## ARGENTINE

WEG EQUIPAMIENTOS  
ELECTRICOS S.A.  
(Headquarters San  
Francisco-Cordoba)  
Sgo. Pampiglione 4849  
Parque Industrial San Francisco  
2400 - San Francisco  
Tél: +54 (3564) 421484  
Fax: +54 (3564) 421459  
[info-ar@weg.net](mailto:info-ar@weg.net)  
[www.weg.net/ar](http://www.weg.net/ar)

WEG PINTURAS  
Mélian, 2983  
Parque Industrial Burzaco  
Buenos Aires - Argentina  
Tél: (54-11) 4299-8000  
[tintas@weg.net](mailto:tintas@weg.net)

## AUSTRALIE

WEG AUSTRALIA PTY. LTD.  
14 Lakeview Drive Caribbean  
Gardens Industrial Estate  
Scoresby Vic 3179 Victoria  
Tél: 61 (3) 9765 4600  
Fax: 61 (3) 9753 2088  
[info-au@weg.net](mailto:info-au@weg.net)  
[www.weg.net/au](http://www.weg.net/au)

## AUTRICHE

WATT DRIVE  
ANTRIEBSTECHNIK GMBH  
Wöllersdorfer Straße 68,  
2753 Markt Piesting  
Tél: +43 (0) 2633 404 0  
Fax: +43 (0) 2633 404 220  
[watt@wattdrive.com](mailto:watt@wattdrive.com)  
[www.wattdrive.com](http://www.wattdrive.com)

## BELGIQUE

WEG BENELUX S.A.  
Rue de l'Industrie 30 D,  
1400 Nivelles  
Tél: + 32 (67) 88-8420  
Fax: + 32 (67) 84-1748  
[info-be@weg.net](mailto:info-be@weg.net)  
[www.weg.net/be](http://www.weg.net/be)

## CHILI

WEG CHILE S.A.  
Los Canteros 8600  
La Reina - Santiago  
Tél: (56-2) 784 8900  
Fax: (56-2) 784 8950  
[info-cl@weg.net](mailto:info-cl@weg.net)  
[www.weg.net/cl](http://www.weg.net/cl)

## CHINE

WEG (NANTONG) ELECTRIC  
MOTOR MANUFACTURING CO.,  
LTD.  
No. 128# - Xinkai South Road,  
Nantong Economic &  
Technical Development Zone,  
Nantong, Jiangsu Province.  
Tél: (86) 0513-85989333  
Fax: (86) 0513-85922161  
[info-cn@weg.net](mailto:info-cn@weg.net)  
[www.weg.net/cn](http://www.weg.net/cn)

## COLOMBIE

WEG COLOMBIA LTDA  
Calle 46A N82 - 54  
Portería II - Bodega 7 - San  
Cayetano II - Bogotá  
Tél: (57 1) 416 0166  
Fax: (57 1) 416 2077  
[info-co@weg.net](mailto:info-co@weg.net)  
[www.weg.net/co](http://www.weg.net/co)

## DANEMARK

WEG SCANDINAVIA DENMARK  
Sales Office of WEG  
Scandinavia AB  
Anelysparken 43B  
True - 8381 Tilst - Denmark  
Tél: +45 86 24 22 00  
Fax: +45 86 24 56 88  
[info-se@weg.net](mailto:info-se@weg.net)  
[www.weg.net/se](http://www.weg.net/se)

## FRANCE

WEG FRANCE SAS  
ZI de Chesnes - Le Loup  
13 Rue du Morellon - BP 738  
38297 Saint Quentin Fallavier  
Tél: +33 (0) 4 74 99 11 35  
Fax: +33 (0) 4 74 99 11 44  
[info-fr@weg.net](mailto:info-fr@weg.net)  
[www.weg.net/fr](http://www.weg.net/fr)

## ALLEMAGNE

WEG GERMANY GmbH  
Industriegebiet Türnich 3  
Geigerstraße 7  
50169 Kerpen-Türnich  
Tél: +49 (0)2237/9291-0  
Fax: +49 (0)2237/9292-200  
[info-de@weg.net](mailto:info-de@weg.net)  
[www.weg.net/de](http://www.weg.net/de)

## GHANA

ZEST ELECTRIC GHANA  
LIMITED - WEG Group  
15, Third Close Street Airport  
Residential Area, Accra PMB CT  
175, Cantonments  
Tél: 233 30 27 664 90  
Fax: 233 30 27 664 93  
[info@zestghana.com.gh](mailto:info@zestghana.com.gh)  
[www.zestghana.com.gh](http://www.zestghana.com.gh)

## INDE

WEG ELECTRIC (INDIA) PVT. LTD.  
#38, Ground Floor, 1st Main  
Road, Lower Palace Orchards,  
Bangalore - 560 003  
Tél(s): +91-80-4128 2007  
Fax: +91-80-2336 7624  
[info-in@weg.net](mailto:info-in@weg.net)  
[www.weg.net/in](http://www.weg.net/in)

WEG INDUSTRIES (INDIA) PVT.LTD  
Plot E-20 (North)  
SIPCOT industria complex,  
Phase II  
Expansion II, Mornapalli Village  
Hosur 635 109  
Tamil Nadu, INDIA  
Tél: 04344-261501  
Fax: 04344-261516  
[info-in@weg.net](mailto:info-in@weg.net)  
[www.weg.net/in](http://www.weg.net/in)

## ITALIE

WEG ITALIA S.R.L.  
V.le Brianza 20 - 20092 - Cinisello  
Balsamo - Milano  
Tél: (39) 02 6129-3535  
Fax: (39) 02 6601-3738  
[info-it@weg.net](mailto:info-it@weg.net)  
[www.weg.net/it](http://www.weg.net/it)

## JAPON

WEG ELECTRIC MOTORS  
JAPAN CO., LTD.  
Yokohama Sky Building 20F,  
2-19-12 Takashima,  
Nishi-ku, Yokohama City,  
Kanagawa, Japan 220-001  
Tél: (81) 45 440 6063  
[info-jp@weg.net](mailto:info-jp@weg.net)  
[www.weg.net/jp](http://www.weg.net/jp)

## MEXIQUE

WEG MEXICO, S.A. DE C.V.  
Carretera Jorobas-Tula Km. 3.5,  
Manzana 5, Lote 1  
Fraccionamiento Parque  
Industrial - Huehuetoca,  
Estado de México - C.P. 54680  
Tél: + 52 (55) 5321 4275  
Fax: + 52 (55) 5321 4262  
[info-mx@weg.net](mailto:info-mx@weg.net)  
[www.weg.net/mx](http://www.weg.net/mx)

## PAYS BAS

WEG NETHERLANDS  
Sales Office of  
WEG Benelux S.A.  
Hanzepoort 23C  
7575 DB Oldenzaal  
Tél: +31 (0) 541-571080  
Fax: +31 (0) 541-571090  
[info-nl@weg.net](mailto:info-nl@weg.net)  
[www.weg.net/nl](http://www.weg.net/nl)

## PEROU

WEG PERU S.A.  
Av. Iquitos, 1159  
La Victoria - Lima.  
Tél: (51 1) 472 3204  
[info-pe@weg.net](mailto:info-pe@weg.net)  
[www.weg.net/pe](http://www.weg.net/pe)

## PORTUGAL

WEG EURO - INDÚSTRIA  
ELÉCTRICA, S.A.  
Rua Eng. Frederico Ulrich  
Apartado 6074  
4476-908 - Maia  
Tél: +351 229 477 705  
Fax: +351 229 477 792  
[info-pt@weg.net](mailto:info-pt@weg.net)  
[www.weg.net/pt](http://www.weg.net/pt)

## RUSSIE

WEG RUSSIA  
Russia, 194292, St. Petersburg,  
Prospekt Kultury 44, Office 419  
Tél: +7(812)363-21-72  
Fax: +7(812)363-21-73  
[info-ru@weg.net](mailto:info-ru@weg.net)  
[www.weg.net/ru](http://www.weg.net/ru)

## AFRIQUE DU SUD

ZEST ELECTRIC MOTORS  
(PTY) LTD. WEG Group  
47 Galaxy Avenue, Linbro  
Business Park, Gauteng  
Private Bag X10011, Sandton,  
2146 Johannesburg  
Tél: (27-11) 723-6000  
Fax: (27-11) 723-6001  
[info@zest.co.za](mailto:info@zest.co.za)  
[www.zest.co.za](http://www.zest.co.za)

## ESPAGNE

WEG IBERIA S.L.  
Avenida de la Industria, 25  
28823 Coslada - Madrid  
Tél: (34) 916 553 008  
Fax: (34) 916 553 058  
[info-es@weg.net](mailto:info-es@weg.net)  
[www.weg.net/es](http://www.weg.net/es)

## SINGAPOUR

WEG SINGAPORE PTE LTD  
159, Kampong Ampat,  
#06-02A KA PLACE.  
Singapore 368328.  
Tél: +65 6858 9081  
Fax: +65 6858 1081  
[info-sg@weg.net](mailto:info-sg@weg.net)  
[www.weg.net/sg](http://www.weg.net/sg)

## SUEDE

WEG SCANDINAVIA AB  
Box 10196  
Verkstadgatan 9  
434 22 Kungsbacka  
Tél: (46) 300 73400  
Fax: (46) 300 70264  
[info-se@weg.net](mailto:info-se@weg.net)  
[www.weg.net/se](http://www.weg.net/se)

## ROYAUME UNI

WEG ELECTRIC  
MOTORS (U.K.) LTD.  
28/29 Walkers Road  
Manorside Industrial Estate  
North Moons Moat - Redditch  
Worcestershire B98 9HE  
Tél: 44 (0)1527 596-748  
Fax: 44 (0)1527 591-133  
[info-uk@weg.net](mailto:info-uk@weg.net)  
[www.weg.net/uk](http://www.weg.net/uk)

## EMIRATS ARABES UNIS

WEG MIDDLE EAST FZE  
JAFZA - JEBEL ALI FREE ZONE  
Tower 18, 19th Floor,  
Office LB 18 1905  
P.O. Box 262508 - Dubai  
Tél: +971 (4) 8130800  
Fax: +971 (4) 8130811  
[info-ae@weg.net](mailto:info-ae@weg.net)  
[www.weg.net/ae](http://www.weg.net/ae)

## USA

WEG ELECTRIC CORP.  
6655 Sugarloaf Parkway,  
Duluth, GA 30097  
Tél: 1-678-249-2000  
Fax: 1-770-338-1632  
[info-us@weg.net](mailto:info-us@weg.net)  
[www.weg.net/us](http://www.weg.net/us)

ELECTRIC MACHINERY  
800 Central Avenue NE,  
Minneapolis, MN 55413 USA  
Phone: (612) 378-8000  
Fax: (612) 378-8051  
[www.electricmachinery.com](http://www.electricmachinery.com)

## VENEZUELA

WEG INDUSTRIAS VENEZUELA C.A.  
Avenida 138-A  
Edificio Torre Banco Occidental de  
Descuento, Piso 6 Oficina 6-12  
Urbanización San Jose de Tarbes  
Zona Postal 2001  
Valencia, Edo. Carabobo  
Tél(s): (58) 241 8210582  
Fax: (58) 241 8210966  
[info-ve@weg.net](mailto:info-ve@weg.net)  
[www.weg.net/ve](http://www.weg.net/ve)



WEG Equipamentos Elétricos S.A.  
International Division  
Av. Prefeito Waldemar Grubba, 3000  
89256-900 - Jaraguá do Sul - SC - Brazil  
Phone: 55 (47) 3276-4002  
Fax: 55 (47) 3276-4060  
[www.weg.net](http://www.weg.net)

