



Fiche technique

Caractéristiques techniques

Pression d'entrée max.	10 bar
------------------------	--------

Bride

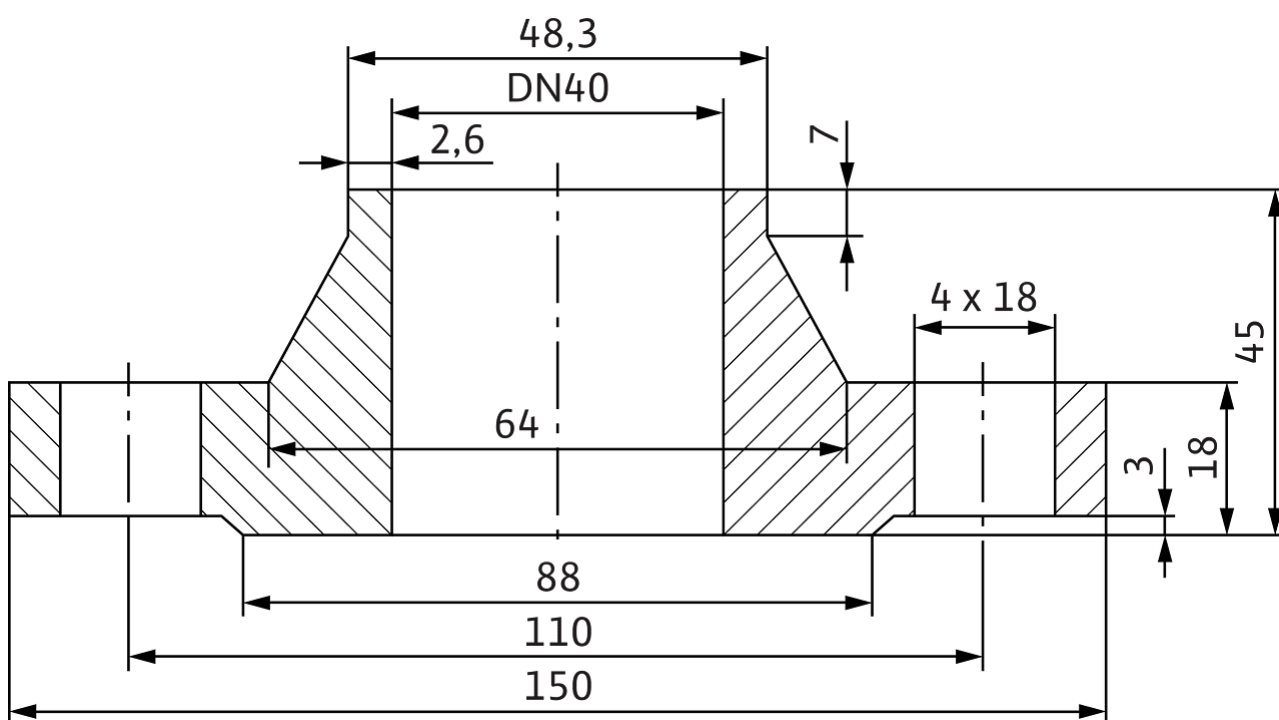
Raccordement de l'entrée	DN 40
Raccordement de sortie	DN 40
Raccordement de la pompe	DN 40
Tuyauterie	DN 40
Pression nominale	PN 10

Matériaux

Matériau	Acier inoxydable
Matériau	Acier

Dimensions et plans d'encombrement

Flange PN10 DN40



Descriptif

Deux brides à souder en acier conforme DIN-EN 1092-1 Type 11 avec rebord à souder sur les tuyaux ainsi que joints et vis/écrous pour les raccords bridés.

Sélectionner la contre-bride correspondant à la pression de service en fonction de la configuration de la pression de service de l'installation.

Étendue de la fourniture

- > 2 brides à souder
- > 2 Joints
- > Vis/écrous (nombre et dimension selon la configuration de bride)

Caractéristiques techniques

Raccordement de l'entrée	DN 40
Raccordement de sortie	DN 40
Pression nominale	PN 10
Matériau	Acier inoxydable
Poids	4,7 kg
Fabricant	Wilo
N° d'art.	2105579