

## Fiche technique: Varios PICO-STG 15/1-7

### Caractéristiques hydrauliques

Pression de service maximale $P_N$	10 bar
Hauteur manométrique max. $H$	7.00 m
Débit max. $Q$	3.7 m <sup>3</sup> /h
Hauteur d'alimentation minimale à 50 °C	0.5
Hauteur d'alimentation minimale à 95 °C	3
Hauteur d'alimentation minimale à 110 °C	10
Température du fluide min. $T_{min}$	-10 °C
Température du fluide max. $T_{max}$	95 °C
Min. température ambiante $T_{min}$	-10 °C
Température ambiante max. $T_{max}$	40 °C

### Matériaux

Corps de pompe	EN-GJL-200
Roue	PP-GF40
Arbre	1.4122
Matériau du palier	carbone, imprégné métal

### Informations sur les passations de commande

Fabricant	Wilo
Désignation du produit	Varios PICO-STG 15/1-7
Numéro EAN	4048482765594
Référence	4215540
Poids net approx. $m$	2 kg
Poids brut approx. $m$	1.8 kg
Longueur avec emballage	194 mm
Hauteur avec emballage	105 mm
Largeur avec emballage	174 mm
Propriété de l'emballage	Emballage de vente
Type d'emballage	Carton
Quantité minimum de commande	1

### Caractéristiques du moteur

Indice d'efficacité énergétique (IEE)	0.20
Alimentation réseau	1~230 V ±10%, 50/60 Hz
Vitesse min. $n_{min}$	2340 rpm
Vitesse max. $n_{max}$	4366 rpm
Puissance absorbée $P_{1 min}$	1.0 W
Puissance absorbée $P_{1 max}$	50.0 W
Interférence émise	EN 61000-6-3
Immunité	EN 61000-6-2
Compatibilité électromagnétique	EN 61800-3
Passe-câbles à vis	1 x PG11
Classe d'isolation	F
Classe de protection	IPX4D

### Dimensions de montage

Bride côté refoulement $DN_d$	G 1
Bride côté aspiration $DN_s$	G 1
Entraxe $IO$	130 mm

## Descriptif: Varios PICO-STG 15/1-7

Circulateur à haut rendement Wilo-Varios PICO-STG, à variation électronique. Pompe de circulation sans entretien à rotor noyé avec raccord fileté, moteur synchrone auto-protégé avec technologie ECM et régulateur de puissance électronique intégré pour régulation de la pression différentielle. Préconisé pour toutes les applications de chauffage et de climatisation, ainsi que pour les installations solaires et géothermiques.

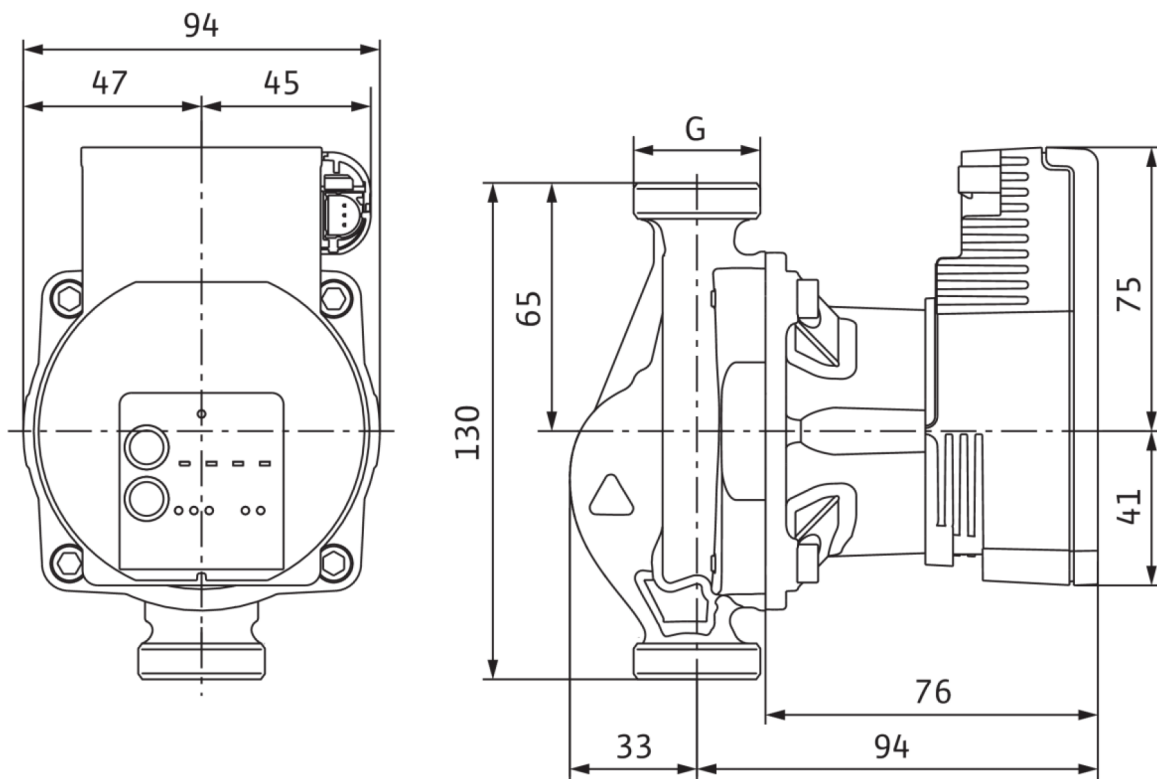
De série avec :

- Modes de régulation présélectionnables pour une adaptation optimale de la charge :
  - Pression différentielle constante ( $\Delta p-c$ ), 3 courbes caractéristiques prédéfinies
  - Pression différentielle variable ( $\Delta p-v$ ), 3 courbes caractéristiques prédéfinies
  - Vitesse de rotation constante (3 vitesses)
  - Régulation externe par signal iPWM GT (chauffage/géothermie) ou iPWM ST (solaire)
- Fonction Sync (mode de programmation manuel) pour la reprogrammation de la pompe en cas de remplacement
- Fonction de purge manuelle de la chambre du rotor
- Redémarrage manuel
- Affichage LED
  - Affichage du mode de régulation et de la courbe caractéristique choisis
  - Affichage d'état durant la purge et le redémarrage manuel
  - Codage à LED durant la fonction Sync (synchronisation)
  - Indicateurs de service et de défauts
- Protection moteur intégrée
- Fonction de dégommage automatique
- Câble de raccordement électrique avec connecteur 3 pôles et Wilo-Connector
- Raccordement PWM
- Corps de pompe au revêtement par cataphorèse

Données d'exploitation		Caractéristiques du moteur	
Fluide	Water	Indice d'efficacité énergétique (IEE)	0,20
Pression de service maximale $P_N$	10 bar	Interférence émise	EN 61000-6-3
Hauteur d'alimentation minimale à 50 °C	0,5	Immunité	EN 61000-6-2
Hauteur d'alimentation minimale à 95 °C	3	Alimentation réseau	1~230 V, 50/60 Hz
Hauteur d'alimentation minimale à 110 °C	10	Puissance absorbée $P_1 \max$	50,0 W
		Vitesse min. $n_{\min}$	2340 rpm
		Vitesse max. $n_{\max}$	4366 rpm
		Classe de protection moteur	IPX4D
		Passe-câbles à vis	1 x PG11
Matériaux		Dimensions de montage	
Corps de pompe	EN-GJL-200	Bride côté aspiration $D_Ns$	G 1
Roue	PP-GF40	Bride côté refoulement $D_Nd$	G 1
Arbre	1.4122	Entraxe $I_0$	130 mm
Matériau du palier	carbone, imprégné métal		
Informations sur les passations de commande			
Fabricant	Wilo		
Désignation du produit	Varios PICO-STG 15/1-7		
Poids net approx. $m$	2 kg		
Référence	4215540		

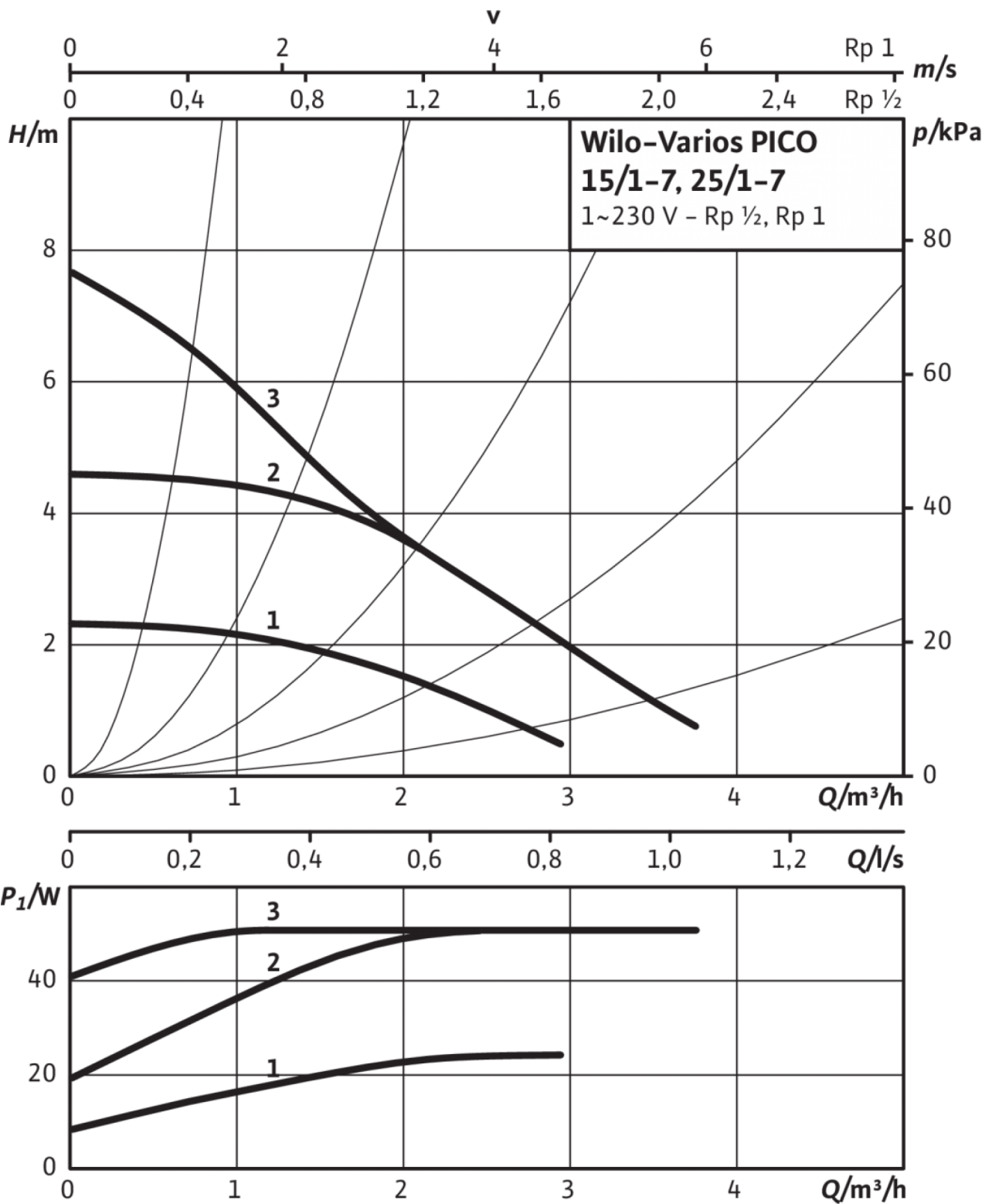
Dimensions et plans d'encombrement: Varios PICO-STG 15/1-7

Varios PICO-STG 15/1-7



## Caractéristiques: Varios PICO-STG 15/1-7

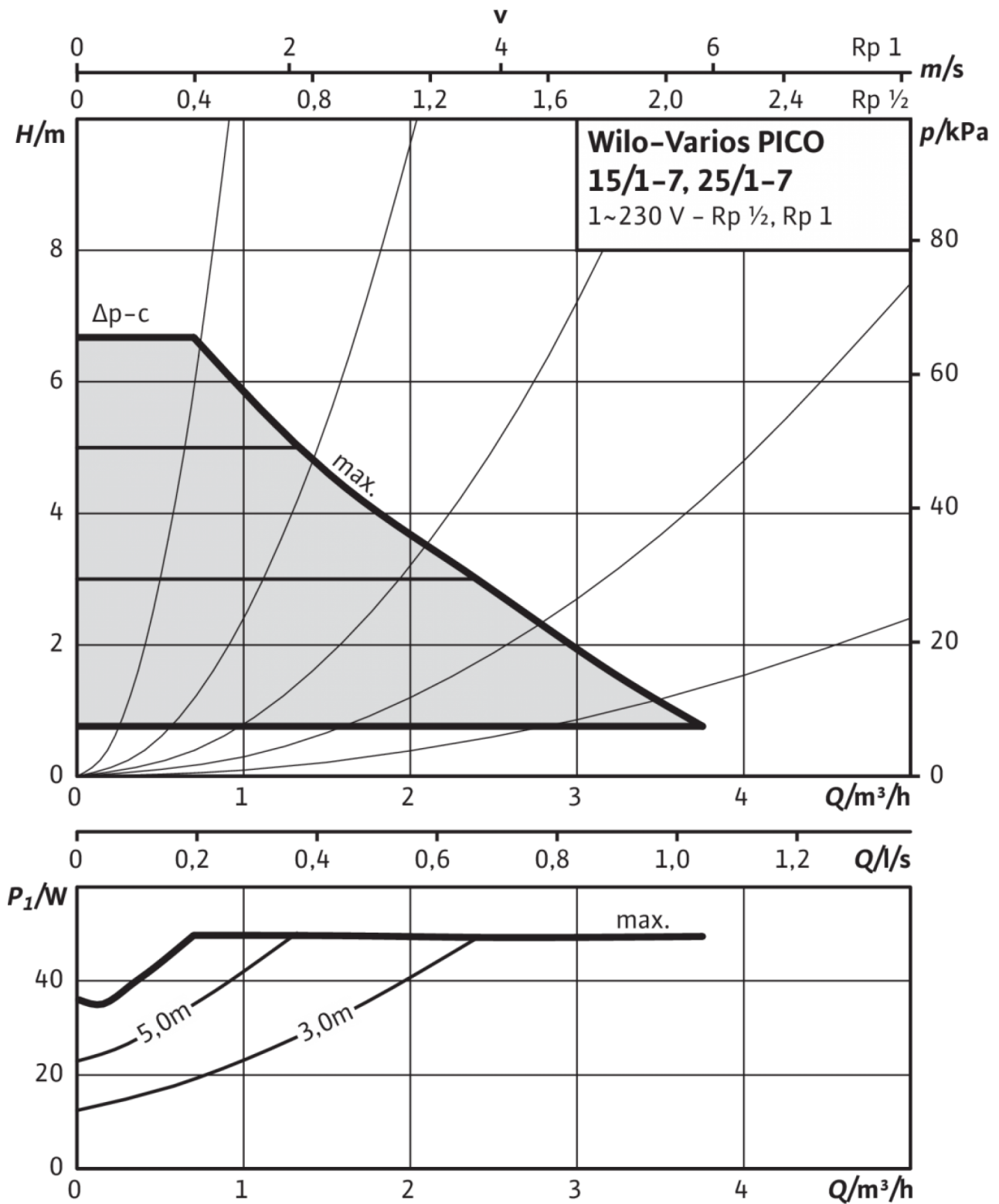
Varios PICO 15-1/7, 25-1/7(-130), n-constant



Varios PICO 15-1/7, 25-1/7(-130), Δp-c (constant) individual operation

## Caractéristiques: Varios PICO-STG 15/1-7

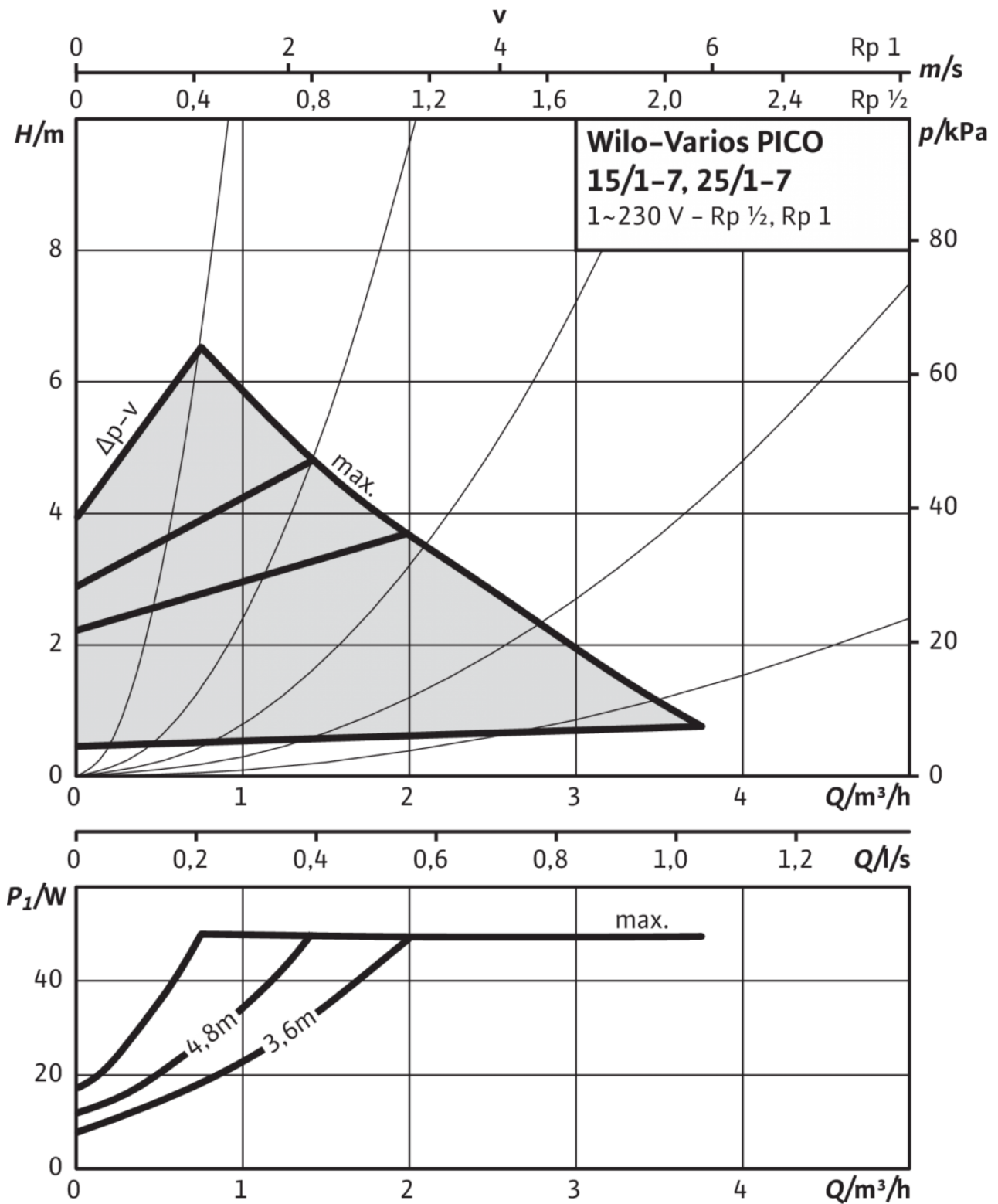
Varios PICO 15-1/7, 25-1/7(-130),  $\Delta p$ -c (constant) individual operation



Varios PICO 15-1/7, 25-1/7(-130),  $\Delta p$ -v (variable) individual operation

## Caractéristiques: Varios PICO-STG 15/1-7

Varios PICO 15-1/7, 25-1/7(-130),  $\Delta p-v$  (variable) individual operation



Varios PICO 15-1/7, 25-1/7(-130), PWM1 / PWM2 (external signal)

## Caractéristiques: Varios PICO-STG 15/1-7

Varios PICO 15-1/7, 25-1/7(-130), PWM1 / PWM2 (external signal)

