

## Fiche technique

### Caractéristiques hydrauliques

Pression de service maximale $P_N$	10 bar
Hauteur d'alimentation minimale à 50 °C	0,5 m
Hauteur d'alimentation minimale à 95 °C	3 m
Hauteur d'alimentation minimale à 110 °C	10 m
Température du fluide min. $T_{min}$	-10 °C
Température du fluide max. $T_{max}$	95 °C
Température max. du fluide à température ambiante max. de +25 °C $T_{max}$	95 °C
Température max. du fluide à température ambiante max. de +40 °C $T_{max}$	95 °C
Min. température ambiante $T_{min}$	-10 °C
Température ambiante max. $T_{max}$	40 °C

### Caractéristiques du moteur

Indice d'efficacité énergétique (IEE)	0.20
Alimentation réseau	1~230 V $\pm$ 10%, 50/60 Hz
Puissance nominale $P_2$	30 W
Vitesse min. $n_{min}$	700 tr/min
Vitesse max. $n_{max}$	4200 tr/min
Puissance absorbée $P_{1 min}$	3 W
Puissance absorbée $P_{1 max}$	40 W
Émission	EN 61000-6-3
Immunité	EN 61000-6-2
Compatibilité électromagnétique	EN 61800-3
Passe-câbles à vis	1 x PG11
Classe d'isolation	F
Classe de protection	IPX2D

### Matériaux

Corps de pompe	fonte
Roue	PP-GF40
Arbre	acier inoxydable
Matériau du palier	carbone, imprégné métal

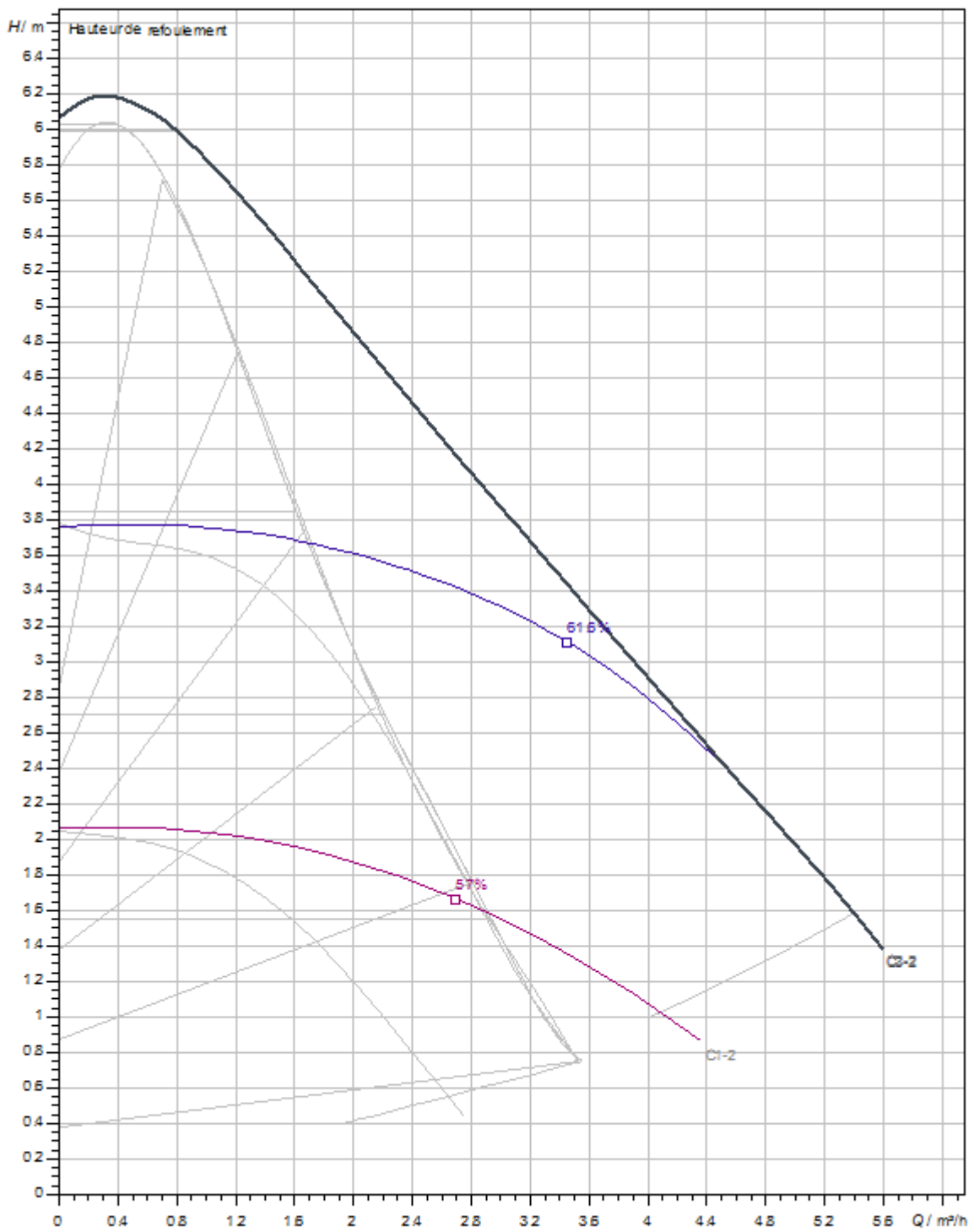
### Dimensions de montage

Bride côté refoulement $DNd$	G 2
Bride côté aspiration $DNs$	G 2
Entraxe $L0$	180 mm

### Données d'exploitation

Fluide	Water
--------	-------

Caractéristiques



Dimensions et plans d'encombrement

Yonos PICO-D 30/1-6 PN 10

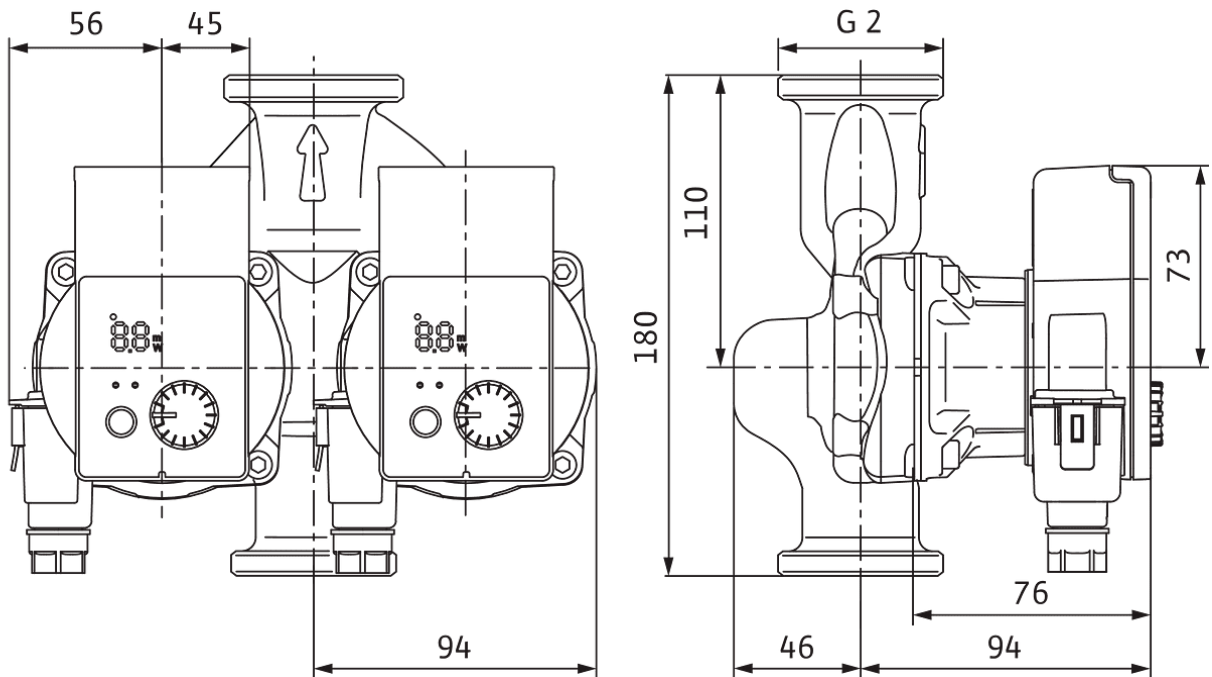
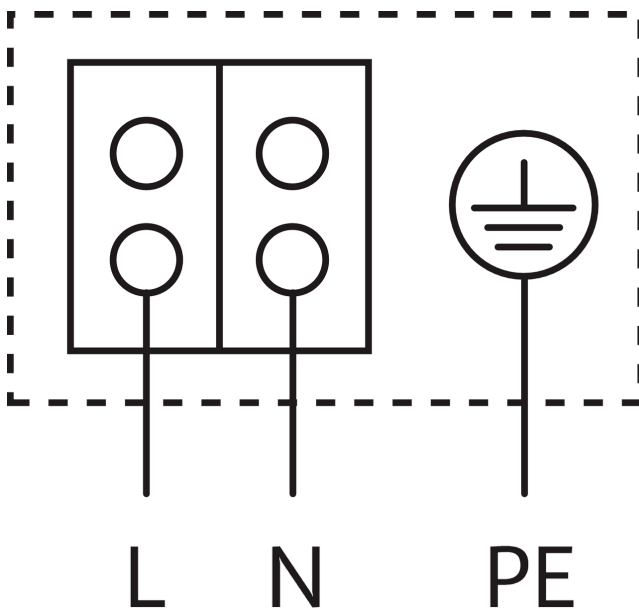


Schéma de raccordement

Eco PICO-NOVA



Moteur autoprotégé

**Moteur monophasé (EM) 2 pôles - monophasé 230 V, 50 Hz**

## Descriptif

Pompe à haut rendement WILO-Yonos PICO-D, à variation électronique. Pompe double à rotor noyé avec raccord fileté, moteur synchrone autoprotégé selon la technologie ECM et régulation de puissance électronique intégrée pour la régulation continue à pression différentielle. Utilisable pour toutes les applications de chauffage et de climatisation Mode de régulation sélectionnable selon l'application radiateurs/plancher chauffant.

Chaque pompe peut fonctionner en marche individuelle (fonctionnement principal/de réserve) ou les deux pompes peuvent fonctionner en marche parallèle (marche parallèle/mode de fonctionnement en pic de charge). Pour une permutation automatique en cas de défaut, le client doit installer un coffret de commande correspondant.

### Données d'exploitation

Fluide	Water
Température du fluide $T$	-10 °C
Température ambiante $T$	-10 °C
Pression de service maximale $P_N$	10 bar
Hauteur d'alimentation minimale à 50 °C	0,5 m
Hauteur d'alimentation minimale à 95 °C	3 m
Hauteur d'alimentation minimale à 110 °C	10 m

### Caractéristiques du moteur

Indice d'efficacité énergétique (IEE)	0.20
Émission	EN 61000-6-3
Immunité	EN 61000-6-2
Alimentation réseau	1~230 V, 50/60 Hz
Puissance absorbée $P_{1\max}$	40 W
Vitesse min. $n_{\min}$	700 tr/min
Vitesse max. $n_{\max}$	4200 tr/min
Classe de protection moteur	IPX2D
Passe-câbles à vis	1 x PG11

De série avec :

- > Modes de régulation présélectionnables pour une adaptation de la charge optimale : Pression différentielle constante ( $\Delta p-c$ ), pression différentielle variable ( $\Delta p-v$ ), vitesse constante (3 courbes caractéristiques de régulation)
- > Protection moteur intégrée
- > Affichage à LED pour le réglage de la valeur de consigne, affichage de la consommation actuelle en watts et du débit en  $m^3/h$
- > Fonction de dégommage automatique
- > Fonction de purge manuelle de la chambre rotorique
- > Redémarrage manuel

### Matériaux

Corps de pompe	fonte
Roue	PP-GF40
Arbre	acier inoxydable
Matériau du palier	carbone, imprégné métal

### Dimensions de montage

Bride côté aspiration $DNs$	G 2
Bride côté refoulement $DNd$	G 2
Entraxe $L0$	180 mm

### Informations sur les passations de commande

Fabricant	Wilo
Désignation du produit	Yonos PICO-D 30/1-6
Poids net approx. $m$	4 kg
Référence	4230948