



Fiche technique

Caractéristiques hydrauliques

Pression de service maximale P_N	10 bar
Hauteur manométrique H_{max}	8,4 m
Débit Q_{max}	4,4 m ³ /h
Température du fluide min. T_{min}	-20 °C
Température du fluide max. T_{max}	110 °C
Min. température ambiante T_{min}	-10 °C
Température ambiante max. T_{max}	40 °C

Caractéristiques du moteur

Indice d'efficacité énergétique (IEE)	0.23
Alimentation réseau	1-230 V \pm 10%, 50/60 Hz
Puissance nominale P_2	55 W
Vitesse min. n_{min}	2695 1/min
Vitesse max. n_{max}	4686 1/min
Puissance absorbée $P_{1 min}$	1 W
Puissance absorbée $P_{1 max}$	75 W
Émission	EN 61000-6-3
Immunité	EN 61000-6-2
Compatibilité électromagnétique	EN 61800-3
Passe-câbles à vis	1 x PG11
Classe d'isolation	F
Classe de protection	IPX4D

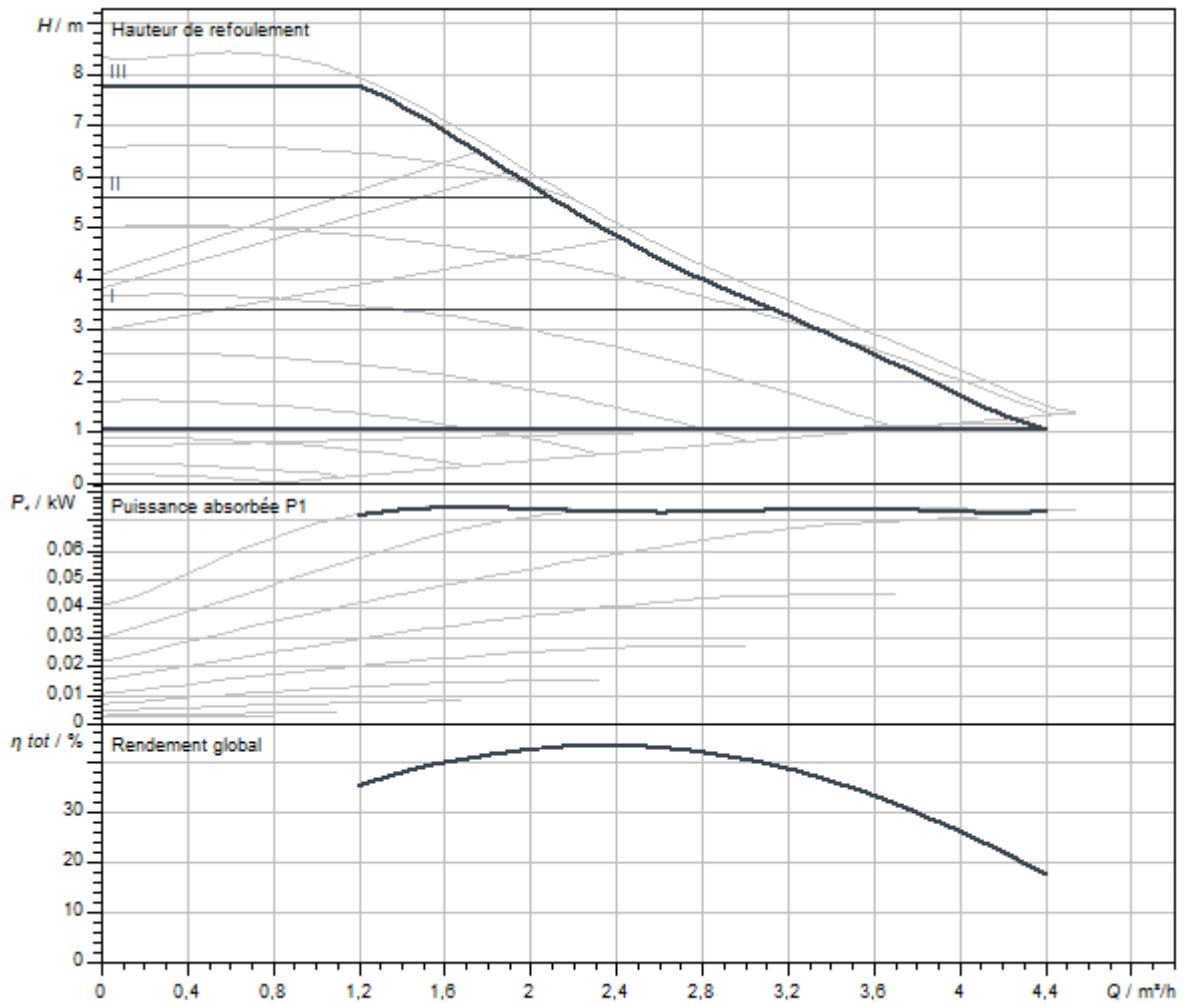
Matériaux

Corps de pompe	Fonte grise
Roue	PP-GF40
Arbre	acier inoxydable
Matériau du palier	carbone, imprégné métal

Dimensions de montage

Bride côté refoulement DN_d	G 1½
Bride côté aspiration DN_s	G 1½
Entraxe L_0	180 mm

Caractéristiques



Dimensions et plans d'encombrement

Varios PICO-STG 25/1-8

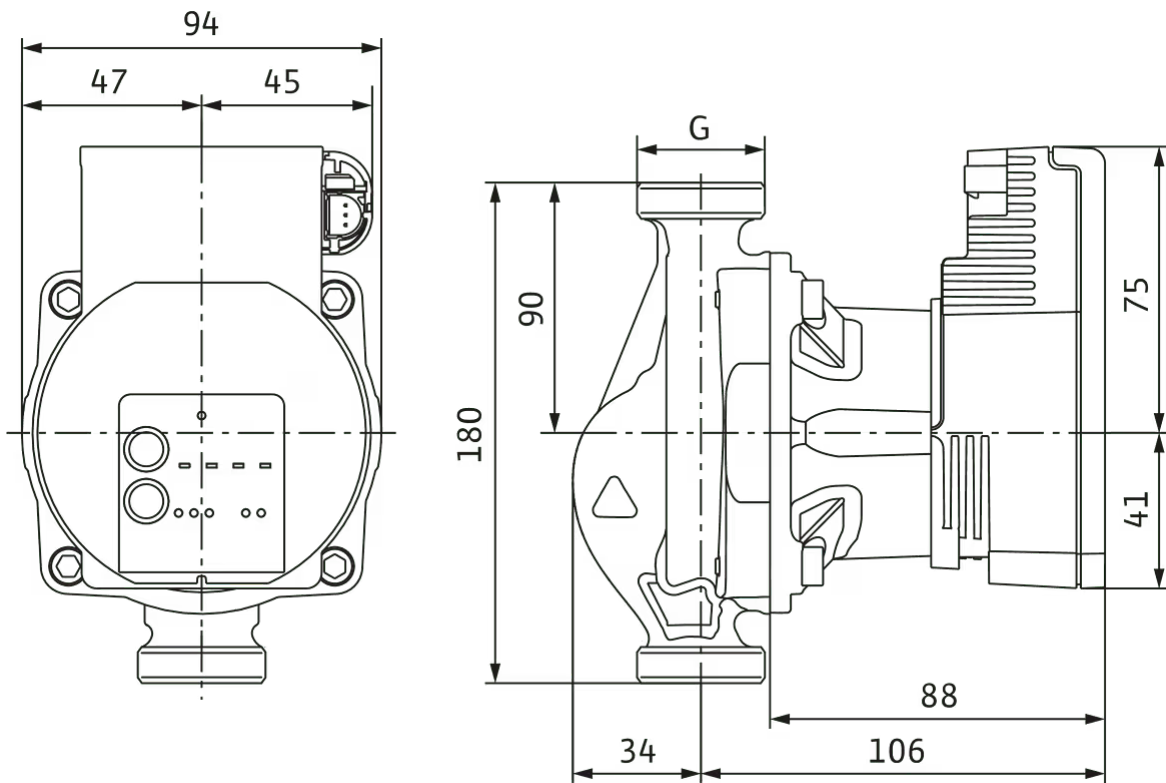
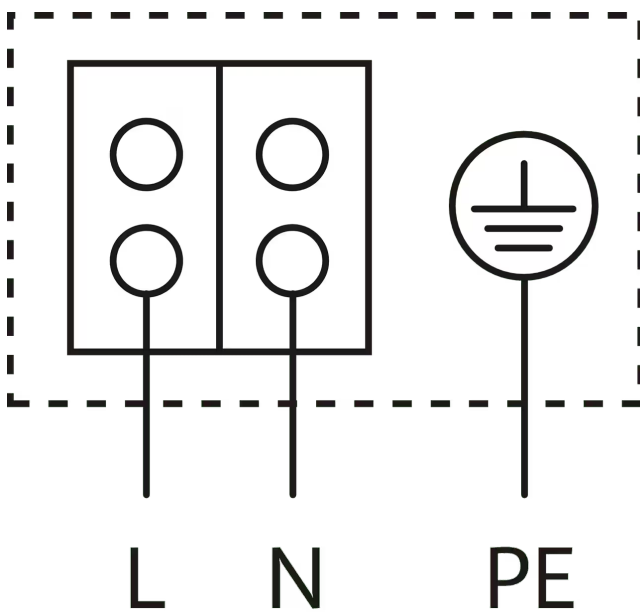


Schéma de raccordement



Moteur autoprotégé

Moteur monophasé (EM) 2 pôles - monophasé 230 V, 50 Hz

Descriptif

Circulateur à haut rendement Wilo-Varios PICO-STG, à variation électronique. Pompe de circulation sans entretien à rotor noyé avec raccord fileté, moteur synchrone auto-protégé avec technologie ECM et régulateur de puissance électronique intégré pour régulation de la pression différentielle. Préconisé pour toutes les applications de chauffage et de climatisation, ainsi que pour les installations solaires et géothermiques.

De série avec :

- > Modes de régulation présélectionnables pour une adaptation optimale de la charge :
 - > Pression différentielle constante ($\Delta p-c$), 3 courbes caractéristiques prédéfinies
 - > Pression différentielle variable ($\Delta p-v$), 3 courbes caractéristiques prédéfinies
 - > Vitesse de rotation constante (3 vitesses)
 - > Régulation externe par signal iPWM GT (chauffage/géothermie) ou iPWM ST (solaire)
- > Fonction Sync (mode de programmation manuel) pour la reprogrammation de la pompe en cas de remplacement

- > Fonction de purge manuelle de la chambre du rotor
- > Redémarrage manuel
- > Affichage LED
 - > Affichage du mode de régulation et de la courbe caractéristique choisis
 - > Affichage d'état durant la purge et le redémarrage manuel
 - > Codage à LED durant la fonction Sync (synchronisation)
 - > Indicateurs de service et de défauts
- > Protection moteur intégrée
- > Fonction de dégommage automatique
- > Câble de raccordement électrique avec connecteur 3 pôles et Wilo-Connector
- > Raccordement PWM
- > Corps de pompe au revêtement par cataphorèse

Données d'exploitation

Température du fluide min. T_{\min}	-20 °C
Température du fluide max. T_{\max}	110 °C
Min. température ambiante T_{\min}	-10 °C
Température ambiante max. T_{\max}	40 °C
Pression de service maximale P_N	10 bar

Caractéristiques du moteur

Indice d'efficacité énergétique (IEE)	0.23
Émission	EN 61000-6-3
Immunité	EN 61000-6-2
Alimentation réseau	1~230 V, 50/60 Hz
Puissance absorbée $P_{1 \max}$	75 W
Vitesse min. n_{\min}	2695 1/min
Vitesse max. n_{\max}	4686 1/min
Classe de protection moteur	IPX4D
Passe-câbles à vis	1 x PG11

Matériaux

Corps de pompe	Fonte grise
Roue	PP-GF40
Arbre	acier inoxydable
Matériau du palier	carbone, imprégné métal

Dimensions de montage

Bride côté aspiration <i>DN_s</i>	G 1½
Bride côté refoulement <i>DN_d</i>	G 1½
Entraxe <i>L₀</i>	180 mm

Informations sur les passations de commande

Fabricant	Wilo
Désignation du produit	Varios PICO-STG 25/1-8
Poids net approx. <i>m</i>	2 kg
Référence	4232743 