



Fiche technique

Caractéristiques hydrauliques

| | |
|--------------------------------------|-----------------------|
| Pression de service maximale P_N | 10 bar |
| Hauteur manométrique H_{max} | 8,4 m |
| Débit Q_{max} | 4,4 m ³ /h |
| Température du fluide min. T_{min} | -20 °C |
| Température du fluide max. T_{max} | 110 °C |
| Min. température ambiante T_{min} | -10 °C |
| Température ambiante max. T_{max} | 40 °C |

Caractéristiques du moteur

| | |
|---------------------------------------|-----------------------------|
| Indice d'efficacité énergétique (IEE) | 0.23 |
| Alimentation réseau | 1-230 V \pm 10%, 50/60 Hz |
| Puissance nominale P_2 | 55 W |
| Vitesse min. n_{min} | 2695 1/min |
| Vitesse max. n_{max} | 4686 1/min |
| Puissance absorbée $P_{1 min}$ | 1 W |
| Puissance absorbée $P_{1 max}$ | 75 W |
| Émission | EN 61000-6-3 |
| Immunité | EN 61000-6-2 |
| Compatibilité électromagnétique | EN 61800-3 |
| Passe-câbles à vis | 1 x PG11 |
| Classe d'isolation | F |
| Classe de protection | IPX4D |

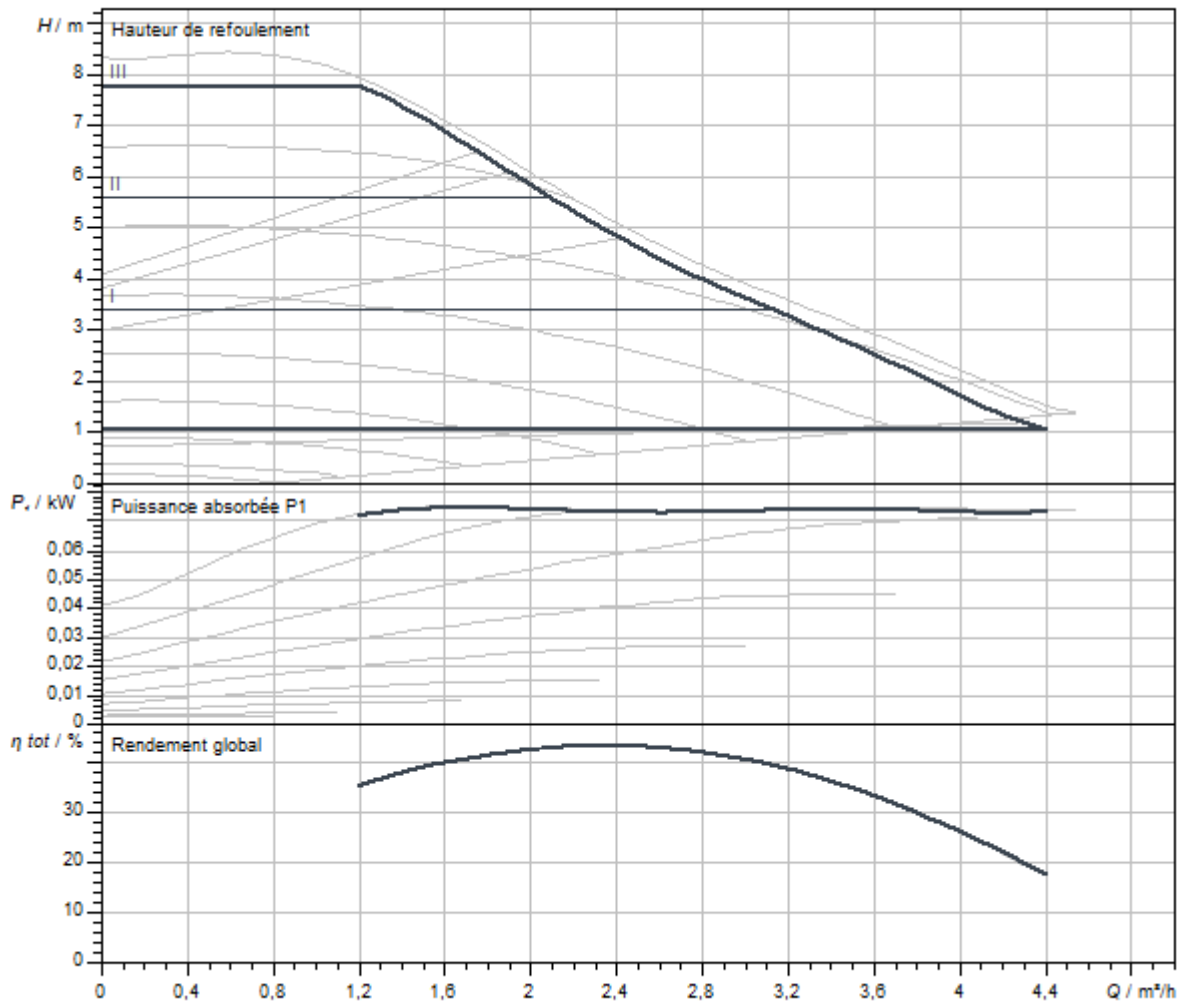
Matériaux

| | |
|--------------------|-------------------------|
| Corps de pompe | Fonte grise |
| Roue | PP-GF40 |
| Arbre | acier inoxydable |
| Matériau du palier | carbone, imprégné métal |

Dimensions de montage

| | |
|-------------------------------|--------|
| Bride côté refoulement DN_d | G 2 |
| Bride côté aspiration DN_s | G 2 |
| Entraxe L_0 | 180 mm |

Caractéristiques



Dimensions et plans d'encombrement

Varios PICO-STG 30/1-8

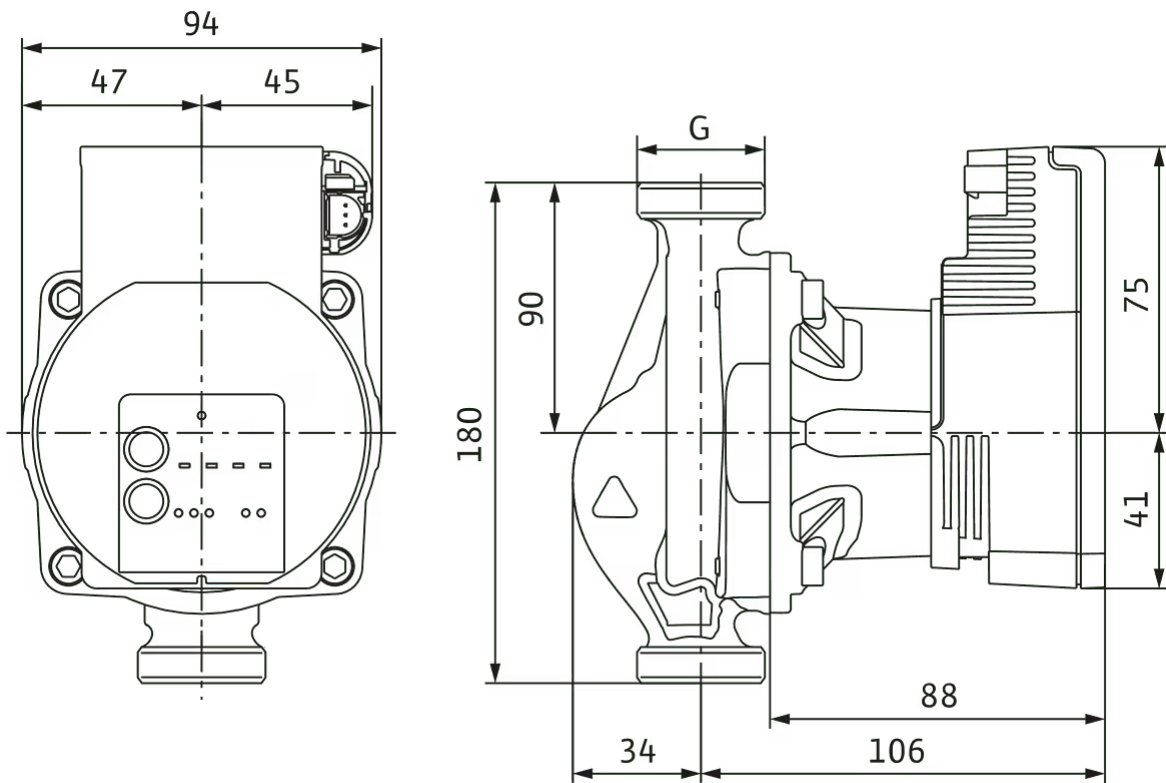
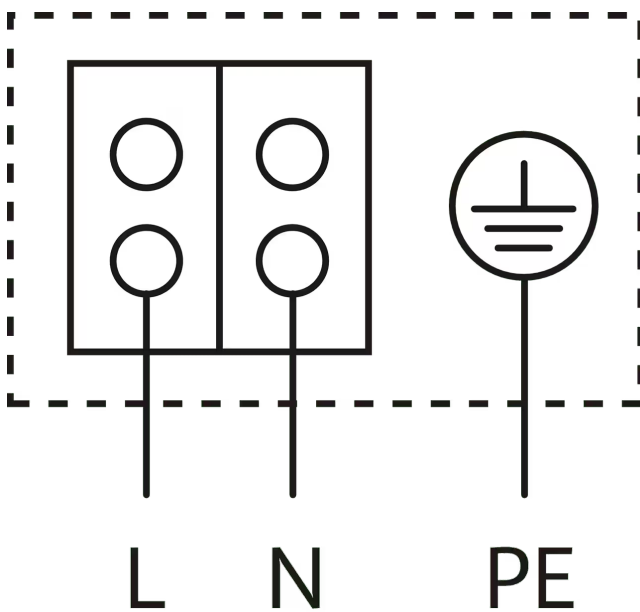


Schéma de raccordement



Moteur autoprotégé

Moteur monophasé (EM) 2 pôles - monophasé 230 V, 50 Hz

Descriptif

Circulateur à haut rendement Wilo-Varios PICO-STG, à variation électronique. Pompe de circulation sans entretien à rotor noyé avec raccord fileté, moteur synchrone auto-protégé avec technologie ECM et régulateur de puissance électronique intégré pour régulation de la pression différentielle. Préconisé pour toutes les applications de chauffage et de climatisation, ainsi que pour les installations solaires et géothermiques.

De série avec :

- > Modes de régulation présélectionnables pour une adaptation optimale de la charge :
 - > Pression différentielle constante ($\Delta p-c$), 3 courbes caractéristiques prédéfinies
 - > Pression différentielle variable ($\Delta p-v$), 3 courbes caractéristiques prédéfinies
 - > Vitesse de rotation constante (3 vitesses)
 - > Régulation externe par signal iPWM GT (chauffage/géothermie) ou iPWM ST (solaire)
- > Fonction Sync (mode de programmation manuel) pour la reprogrammation de la pompe en cas de remplacement

- > Fonction de purge manuelle de la chambre du rotor
- > Redémarrage manuel
- > Affichage LED
 - > Affichage du mode de régulation et de la courbe caractéristique choisis
 - > Affichage d'état durant la purge et le redémarrage manuel
 - > Codage à LED durant la fonction Sync (synchronisation)
 - > Indicateurs de service et de défauts
- > Protection moteur intégrée
- > Fonction de dégommage automatique
- > Câble de raccordement électrique avec connecteur 3 pôles et Wilo-Connector
- > Raccordement PWM
- > Corps de pompe au revêtement par cataphorèse

Données d'exploitation

| | |
|--|--------|
| Température du fluide min. T_{\min} | -20 °C |
| Température du fluide max. T_{\max} | 110 °C |
| Min. température ambiante T_{\min} | -10 °C |
| Température ambiante max. T_{\max} | 40 °C |
| Pression de service maximale P_N | 10 bar |

Caractéristiques du moteur

| | |
|---------------------------------------|-------------------|
| Indice d'efficacité énergétique (IEE) | 0.23 |
| Émission | EN 61000-6-3 |
| Immunité | EN 61000-6-2 |
| Alimentation réseau | 1~230 V, 50/60 Hz |
| Puissance absorbée $P_{1 \max}$ | 75 W |
| Vitesse min. n_{\min} | 2695 1/min |
| Vitesse max. n_{\max} | 4686 1/min |
| Classe de protection moteur | IPX4D |
| Passe-câbles à vis | 1 x PG11 |

Matériaux

| | |
|--------------------|-------------------------|
| Corps de pompe | Fonte grise |
| Roue | PP-GF40 |
| Arbre | acier inoxydable |
| Matériau du palier | carbone, imprégné métal |

Dimensions de montage

| | |
|--|--------|
| Bride côté aspiration <i>DN_s</i> | G 2 |
| Bride côté refoulement <i>DN_d</i> | G 2 |
| Entraxe <i>L₀</i> | 180 mm |

Informations sur les passations de commande

| | |
|----------------------------|---|
| Fabricant | Wilo |
| Désignation du produit | Varios PICO-STG 30/1-8 |
| Poids net approx. <i>m</i> | 2,2 kg |
| Référence | 4232745  |