



Semblable à la figure

Fiche technique

Caractéristiques hydrauliques

Pression de service maximale P_N	6 bar
Bride de refoulement	G 1
Température du fluide min. T_{\min}	5 °C
Température du fluide max. T_{\max}	35 °C
Min. température ambiante T_{\min}	3 °C
Température ambiante max. T_{\max}	40 °C

Caractéristiques du moteur

Alimentation réseau	1~230 V, 50 Hz
Tolérance de tension	±6 %
Puissance sur l'arbre $P_2(Q=\max.)$ de la roue sélec. * Nombre de pompes	550 W
Puissance nominale du moteur P_2	0,55 kW
Courant nominal I_N	4 A
Vitesse nominale n	2900 1/min
Facteur de puissance $\cos \varphi_{100}$	0,98
Classe d'isolation	B
Classe de protection	IP44

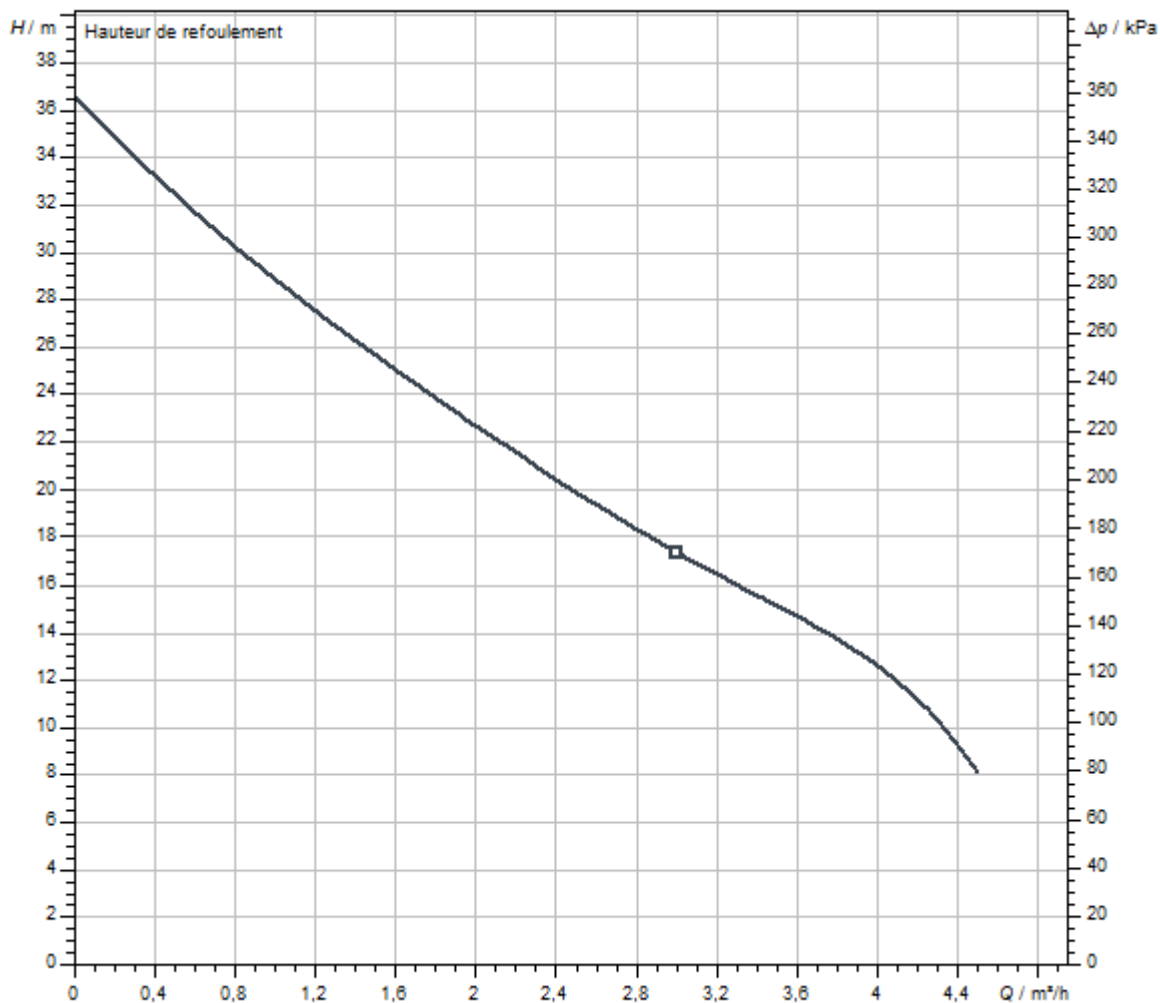
Matériaux

Corps de pompe	Acier inoxydable
Roue	Acier inoxydable
Arbre	Acier inoxydable
Garniture d'étanchéité d'arbre	CVPPF
Matériau du joint	NBR

Dimensions de montage

Bride côté aspiration DN_s	G 1
Bride côté refoulement DN_d	G 1

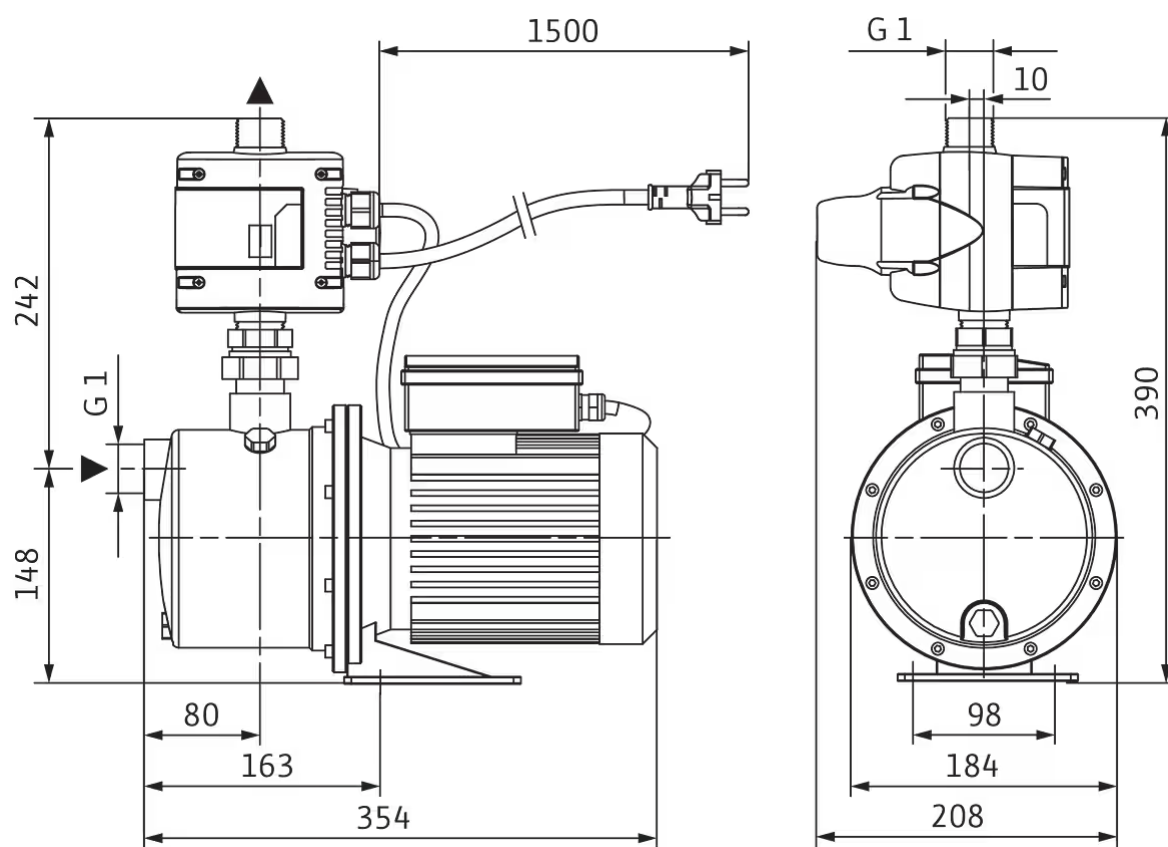
Caractéristiques



Fluide	Eau 100 %
Température du fluide T	20,00 °C
Vitesse de rotation au point de fonctionnement	2.850 1/min

Dimensions et plans d'encombrement

Jet FWJ 202



Descriptif

Installation de pompe centrifuge de construction compacte avec tubulure d'aspiration horizontale et bride de refoulement verticale comprenant, pompe Jet mono-étagée, cadre porteur compris. Moteur monophasé directement raccordé par bride avec protection thermique moteur et condensateur.

Pilotage de la pompe par contrôle de circulation et manostat d'alerte avec protection intégrée contre le manque d'eau et clapet anti-retour. Toutes les pièces en

contact avec le fluide résistent à la corrosion. Installation de pompage prémontée prête à être branchée et câblée avec câble de 2 m et prise électrique, par conséquent idéale pour l'utilisation transportable dans le jardin ou dans le secteur des loisirs

Données d'exploitation

Données de produit

Pression de service maximale P_N	6 bar
Température du fluide min. T_{min}	5 °C
Température du fluide max. T_{max}	35 °C
Température ambiante max. T_{max}	40 °C

Caractéristiques du moteur

Alimentation réseau	1~230 V, 50 Hz
Tolérance de tension	±6 %
Facteur de puissance $\cos \varphi_{100}$	0,98
Puissance nominale du moteur P_2	0,55 kW
Courant nominal I_N	4 A
Vitesse nominale n	2900 1/min
Classe d'isolation	B
Classe de protection	IP44

Matériaux

Corps de pompe	Acier inoxydable
Roue	Acier inoxydable
Arbre	Acier inoxydable
Garniture d'étanchéité d'arbre	CVPPF
Matériau du joint	NBR

Dimensions de montage

Bride côté aspiration D_Ns	G 1
Bride côté refoulement D_Nd	G 1

Informations sur les passations de commande

Fabricant	Wilo
Désignation du produit	Jet FWJ 202-EM/3-2
Poids net m	11,7 kg
Référence	4265609 