



SIRIUS BLOC LOGIQUE SECURITE MODULE EXTENSION  
 ADVANCED EXTENSION ENTrees POUR ADDITION 1 X  
 CAPTEUR OU 2 X MONOCANAL US = 24 V DC BORNES  
 A RESSORT

## Détails techniques généraux

Nom de marque commerciale du produit		SIRIUS
Désignation du produit		bloc logique de sécurité
Version du produit		Appareil d'extension
Degré de protection IP / du boîtier		IP20
Protection de contact contre les décharges électriques		avec protection des doigts
Tension d'isolation / valeur assignée	V	50
Température ambiante		
• pendant l'entreposage	°C	-40 ... +80
• en service	°C	-25 ... +60
Pression de l'air		
• suivant SN 31205	kPa	90 ... 106
Humidité relative de l'air		
• en service	%	10 ... 95
Hauteur de l'installation / à une hauteur au-dessus de NN / max.	m	2.000
Résistance aux vibrations / selon CEI 60068-2-6		5 ... 500 Hz: 0,75 mm
Résistance aux chocs		10g / 11 ms
Résistance à la tension de choc / valeur assignée	V	800
Émission parasite CEM		CEI 60947-5-1, classe A

<b>Environnement d'installation conforme CEM</b>		Ce produit est uniquement adapté pour un environnement de classe A. En environnement domestique, cet appareil pourrait causer des perturbations radio-électriques indésirables. Dans ce cas, l'utilisateur est tenu de mettre en place des mesures adaptées.
<b>Catégorie de surtension</b>		Installation de catégorie III
<b>Degré de pollution</b>		3
<b>Codage d'identification</b> • selon DIN EN 61346-2		F
<b>Nombre d'entrées de capteur / à 1 canal ou 2 canaux</b>		1
<b>Exécution du câblage selon les consignes techniques de sécurité / des entrées</b>		un canal et bicanal
<b>Propriété du produit / protégé contre les courts-circuits transversaux</b>		Oui
<b>Niveau de sécurité intégré (SIL) / selon CEI 61508</b>		SIL3
<b>Niveau de performance (PL) / selon EN ISO 13849-1</b>		e
<b>Catégorie / selon EN ISO 13849-1</b>		4
<b>Probabilité horaire de défaillance dangereuse (PFHD) / en cas de niveau d'exigence élevé / selon EN 62061</b>	1/h	0,1E-8
<b>Probabilité moyenne d'une défaillance en cas d'exigence (PFDavg) / en cas de niveau d'exigence faible / selon CEI 61508</b>	1/y	0,7E-5
<b>Valeur T1 / pour intervalle du test périodique ou durée d'utilisation / selon CEI 61508</b>	a	20
<b>Tolérance d'erreur matérielle / selon CEI 61508</b>		1
<b>Type d'appareillage de sécurité / selon CEI 61508-2</b>		Type B
<b>Nombre de sorties / comme bloc de contacts avec contact</b>		
• comme contact NF / pour fonction de signalisation / à commutation instantané		0
• comme contact NO / pour fonction de signalisation / à commutation instantané		0
• comme contact NF / pour fonction de signalisation / à commutation temporisé		0
• comme contact NO / pour fonction de signalisation / à commutation temporisé		0
• comme contact NF / orienté sécurité / à commutation instantanée		0
• comme contact NO / orienté sécurité / à commutation instantanée		0
• comme contact NF / orienté sécurité / à commutation temporisée		0
• comme contact NO / orienté sécurité / à commutation temporisée		0
<b>Catégorie d'arrêt / selon DIN EN 60204-1</b>		0
<b>Détails techniques généraux</b>		
<b>Version de l'entrée / entrée de démarrage</b>		Oui

<b>Exécution du raccordement électrique / socle d'embrochage</b>		Non
<b>Longueur de câble / entre capteur et électronique de traitement / pour Cu 1,5 mm<sup>2</sup> et 150 nF/km / maximum</b>	m	4.000
<b>Durée de mise en circuit / en auto-démarrage</b>		
• typique	ms	60
• sous DC / maximum	ms	60
<b>Durée de mise en circuit / en auto-démarrage / après coupure de courant</b>		
• typique	ms	6.500
• maximum	ms	6.500
<b>Durée de mise en circuit / en démarrage surveillé</b>		
• maximum	ms	60
• typique	ms	60
<b>Temporisation à la retombée / après ouverture des circuits de sécurité / typique</b>	ms	40
<b>Temps de récupération / après ouverture des circuits de sécurité / typique</b>	ms	30
<b>Durée d'impulsion</b>		
• de l'entrée de capteur / minimum	ms	60
• de l'entrée du bouton-poussoir MARCHE / minimum	s	0,15

#### Circuit de commande

<b>Type de tension / de la tension d'alimentation de commande</b>		DC
<b>Tension d'alimentation de commande</b>		
• sous DC / valeur assignée	V	24
<b>Facteur plage de fonctionnement tension d'alimentation de commande valeur assignée / de la bobine</b>		
• sous DC		0,8 ... 1,2
<b>Puissance active dissipée / typique</b>	W	1,2

#### Montage / fixation / dimensions

<b>Position de montage</b>		au choix
<b>Distance à respecter aux pièces mises à la terre / vers le côté</b>	mm	5
<b>Distance à respecter lors du montage en série / vers le côté</b>	mm	0
<b>Mode de fixation</b>		fixation par vis et par encliquetage
<b>Largeur</b>	mm	17,5
<b>Hauteur</b>	mm	100
<b>Profondeur</b>	mm	121,6

#### Raccordements

<b>Exécution du raccordement électrique</b>		raccordement par borne à ressort
<b>Type de sections de câble raccordables</b>		

<ul style="list-style-type: none"> <li>à âme massive</li> </ul>	1x (0,5 ... 1,5 mm <sup>2</sup> ), 2x (0,5 ... 1,5 mm <sup>2</sup> )
<ul style="list-style-type: none"> <li>à âme souple <ul style="list-style-type: none"> <li>avec traitement de l'embout</li> <li>sans traitement de l'embout</li> </ul> </li> </ul>	1x (0,5 ... 1,0 mm <sup>2</sup> ), 2x (0,5 ... 1,0 mm <sup>2</sup> ) 1x (0,5 ... 1,5 mm <sup>2</sup> ), 2x (0,5 ... 1,5 mm <sup>2</sup> )
<b>Type de sections de câble raccordables / pour câbles AWG</b>	
<ul style="list-style-type: none"> <li>à âme massive</li> <li>à âme multibruns</li> </ul>	1x (20 ... 16), 2x (20 ... 16) 1x (20 ... 16), 2x (20 ... 16)

## Fonction produit

<b>Fonction produit / paramétrable</b>	Capteur libre de potentiel / Capteur à potentiel référencé, démarrage contrôlé / Démarrage automatique, monovoie / Raccordement des capteurs bivoie, détection des courts-circuits transversaux, test de démarrage, capteurs antivalents, commandes bimanuelles
<b>Applications / Connecteurs 3ZY12</b>	Oui
<b>Aptitude à l'interfonctionnement / commande de presse</b>	Non
<b>Qualification d'utilisation</b>	
<ul style="list-style-type: none"> <li>interrupteur de sécurité</li> </ul>	Oui
<ul style="list-style-type: none"> <li>Surveillance des capteurs libres de potentiel</li> </ul>	Oui
<ul style="list-style-type: none"> <li>Surveillance des capteurs à potentiel référencé</li> </ul>	Oui
<ul style="list-style-type: none"> <li>surveillance d'interrupteurs à commande magnétique</li> </ul>	Oui
<ul style="list-style-type: none"> <li>circuits orientés sécurité</li> </ul>	Oui

## Certificats / homologations

<b>Justification de qualification / homologation TÜV</b>	Oui		
<b>Justification de qualification / homologation UL</b>	Oui		
<b>General Product Approval</b>	<b>EMC</b>	<b>Declaration of Conformity</b>	<b>Test Certificates</b>

[Type Test Certificates/Test Report](#)

## Informations supplémentaires :

### Information- and Downloadcenter (Catalogues, Brochures,...)

<http://www.siemens.com/industrial-controls/catalogs>

### Industry Mall (système de commande en ligne)

<http://www.siemens.com/industrial-controls/mall>

### Générateur CAx en ligne :

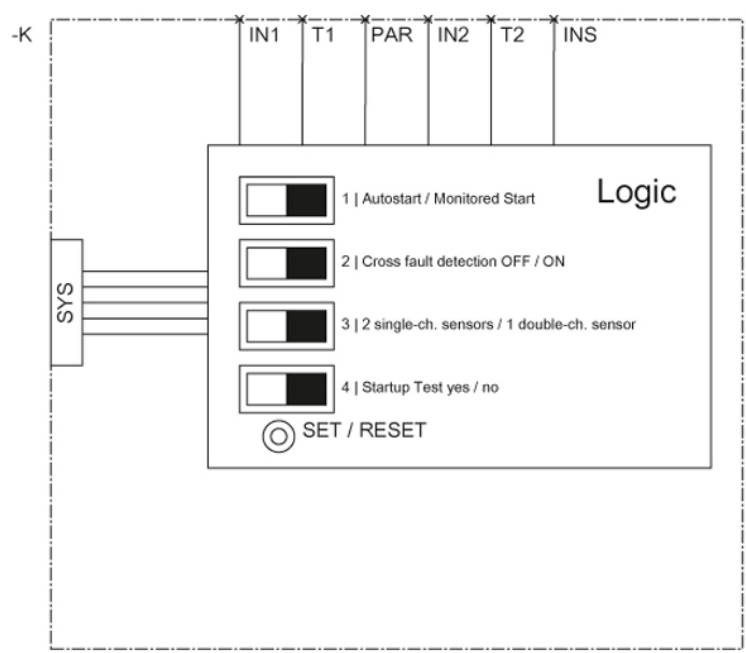
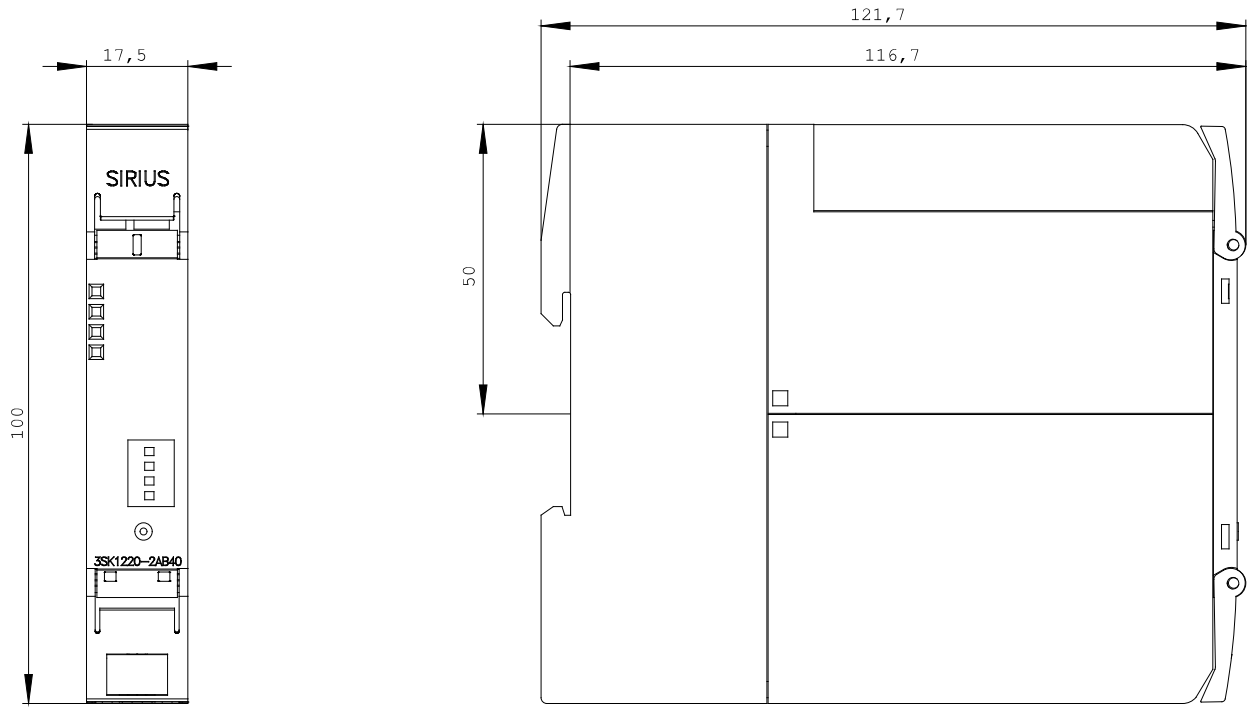
<http://www.siemens.com/cax>

### Service&Support (manuels, certificats, caractéristiques, questions fréquentes FAQ, etc.)

<http://support.automation.siemens.com/WWW/view/fr/3SK1220-2AB40/all>

### Banque de données images (photos des produits, schémas cotés 2D, modèles 3D, schémas des connexions, ...)

[http://www.automation.siemens.com/bilddb/cax\\_en.aspx?mlfb=3SK1220-2AB40](http://www.automation.siemens.com/bilddb/cax_en.aspx?mlfb=3SK1220-2AB40)



dernière modification

21 avr. 2014