

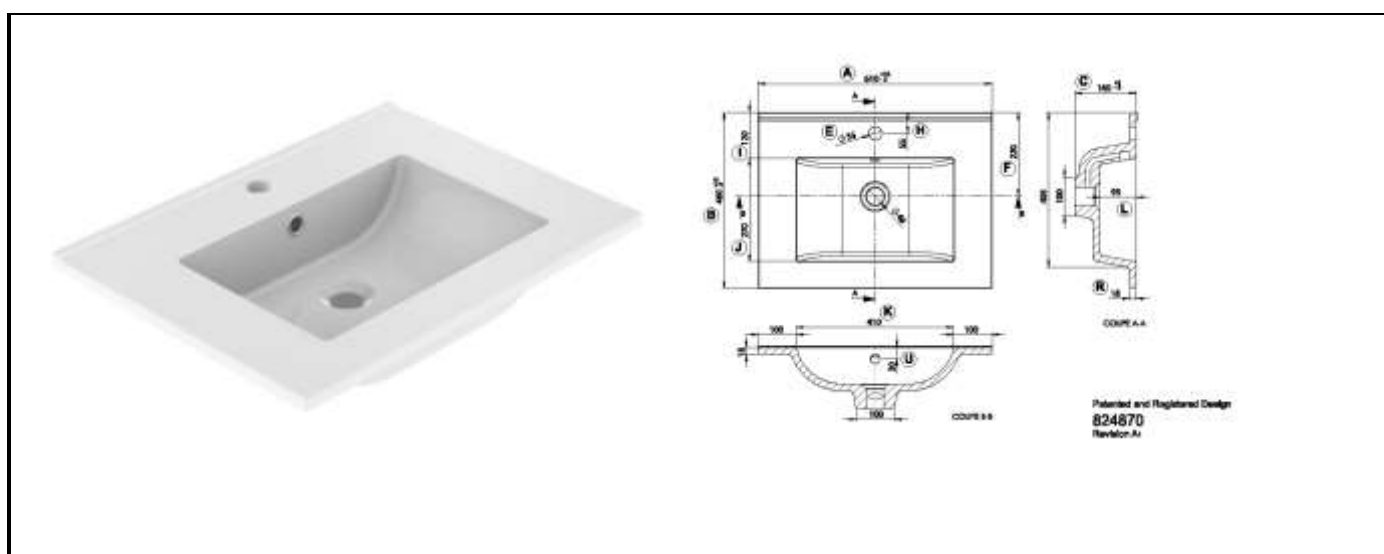
Désignation produit : Plan Céramique 60cm 1 vasque

Référence produit : FIRST01056

Code EAN : 3588560382738

Code C: 39301056

Code T: 3071133



Description produit :

Plan céramique blanc brillant avec remontée arrière assurant une parfaite étanchéité.
Épaisseur 2 cm

Commentaires et/ou avantages produit :

Lieu de fabrication du produit : FRANCE

Emballage (nombre de pièces) :	Individuel : 1	Regroupement :	Palettisation : 18
Nature : (carton, film palette...) :	Carton		Palette
Dimension LxIxH (mm) :			
Poids (Kg) :	12.5		

Normes et certifications :

