

# FILTRE GAZ 2 & 6 BAR

## DN 15 À 300 – FM

### CARACTERISTIQUES

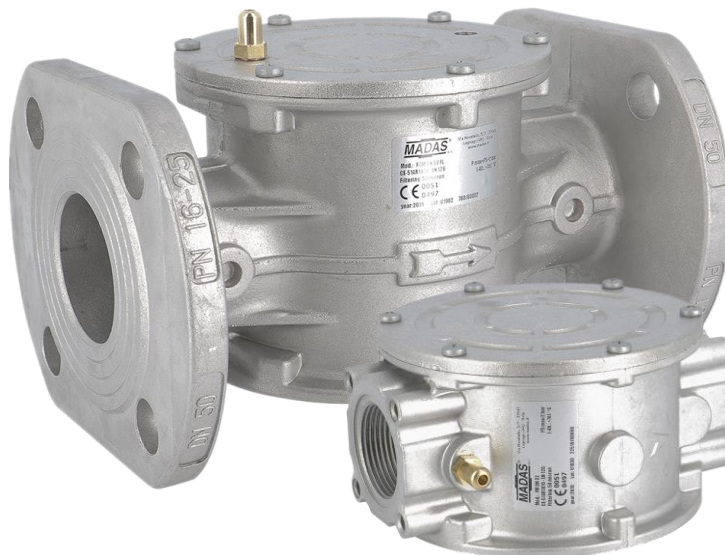
Le filtre FM est destiné à nettoyer de leurs impuretés les gaz combustibles jusqu'à 2 ou 6 bar suivant les modèles, ils sont équipés d'un élément filtrant lavable 50µ du DN15 au DN100, et de 10µ du DN125 au DN300. Une prise de pression amont G1/8" est disponible en standard.

### MODELES DISPONIBLES

Raccordements taraudés, du ½" au 2"  
Raccordements à brides PN16, du DN50 au DN300  
PS 2 bar et PS 6 bar : voir tableau page 4

### OPTIONS

Élément filtrant 20µ ou 10µ  
Prise de pression aval  
Raccordements taraudés NPT  
Raccordements à brides #150  
Exécution BIOGAZ  
Manomètre différentiel indicateur d'encrassement



### LIMITES D'EMPLOI

Pression du fluide : PS	2 bar ou 6 bar*
Température ambiante : TS	-40°C / +70°C

\*Suivant modèle (voir tableau page 4)



### DIRECTIVES ET NORMES DE CONSTRUCTION

OBJET	Norme	OBJET	Norme
Régulation gaz UE	2016/426	Directive PED	2014/68/UE
Homologation gaz	CE 90/396 selon EN 88-2	Raccordement taraudé	EN 10226
Norme gaz	EN 13611 (Gr 2)	Raccordement à brides	EN 1092-1

### PIÈCES DÉTACHÉES

DN	Filtration	Cartouche filtrante	DN	Filtration	Cartouche filtrante	
DN 15 à 25	50 µm	980915M	DN 125 & 150	10µ	980932M	
DN 32 & 40		980916M			DN 200	980930M
DN 50		980917M	DN 300			980931M
DN 65 & 80		980918M				
DN 100		980919M				

Informations données à titre indicatif et sous réserve de modifications éventuelles

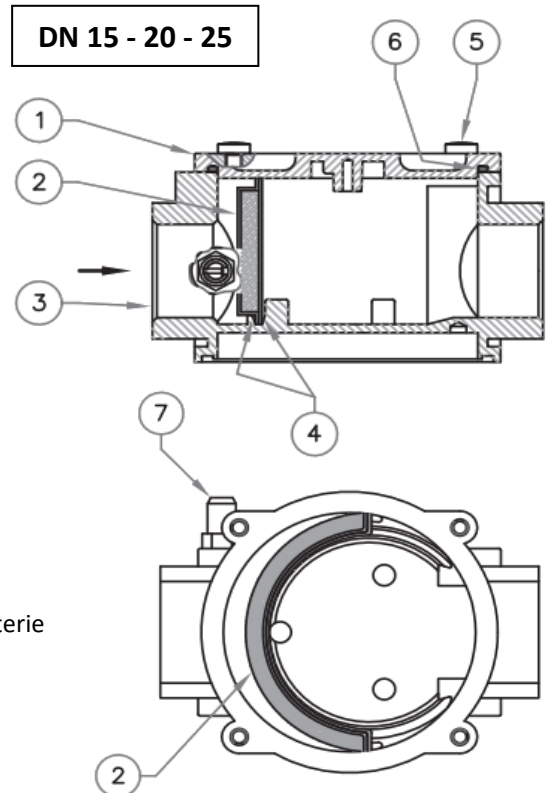
	SECTORIEL S.A. 45 rue du Ruisseau 38290 SAINT QUENTIN-FALLAVIER – FRANCE Tél : +33 4 74 94 90 70 - Fax : +33 4 74 94 13 95 <a href="http://www.sectoriel.com">www.sectoriel.com</a> / courrier : sectoriel@sectoriel.fr	Pages	1/6
	Ref.	FT9500M	
	Rev.	03	
	Date	06/2023	

# FILTRE GAZ 2 & 6 BAR

## DN 15 À 300 – FM

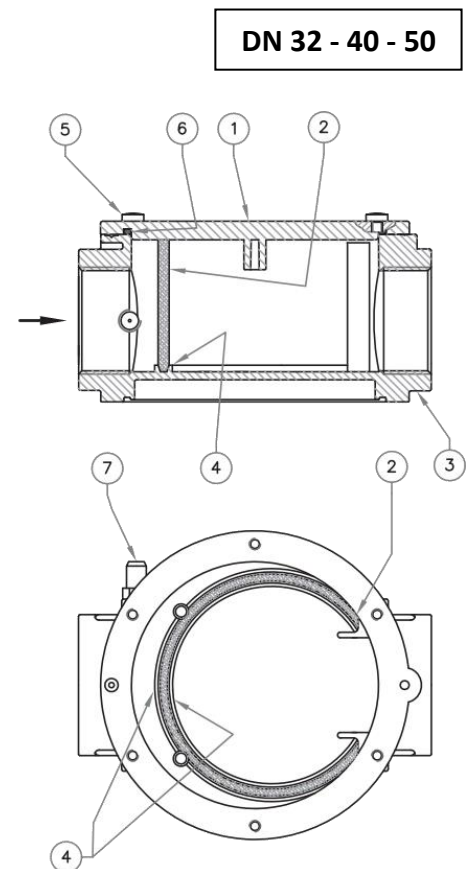
### CONSTRUCTION DN 15 À 50

N°	Désignation
1	Couvercle
2	Élément filtrant
3	Corps
4	Guide pour l'élément filtrant
5	Vis de fixation du couvercle
6	Joint torique d'étanchéité du couvercle
7	Prise de pression




### MAINTENANCE DE L'ÉLÉMENT FILTRANT

- Couper l'alimentation de gaz
- S'assurer de l'absence de gaz sous pression dans la tuyauterie
- Déposer le couvercle 1
- Déposer l'élément filtrant et vérifier son état
- Nettoyer l'élément ou le remplacer si nécessaire
- Insérer le filtre entre les guides 4 (voir schéma)
- Remonter le couvercle inférieur avec un joint torique 6 neuf
- S'assurer que le joint torique est correctement installé
- Resserrer le couvercle en serrant les vis en étoile
- Contrôler l'étanchéité du couvercle



Informations données à titre indicatif et sous réserve de modifications éventuelles

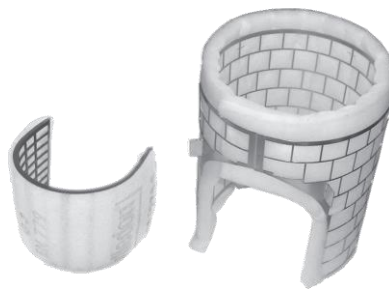
	SECTORIEL S.A. 45 rue du Ruisseau 38290 SAINT QUENTIN-FALLAVIER – FRANCE Tél : +33 4 74 94 90 70 - Fax : +33 4 74 94 13 95 <a href="http://www.sectoriel.com">www.sectoriel.com</a> / courrier : sectoriel@sectoriel.fr	Pages	2/6
		Ref.	FT9500M
		Rev.	03
		Date	06/2023

# FILTRE GAZ 2 & 6 BAR

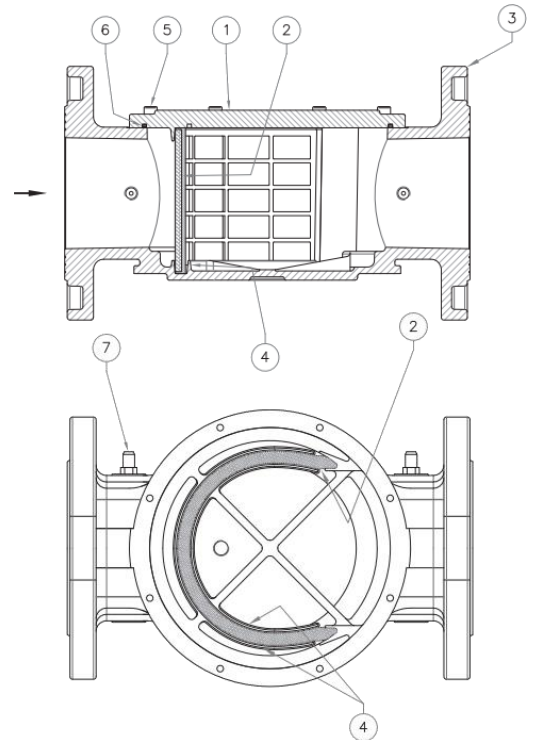
## DN 15 À 300 – FM

### CONSTRUCTION DN 65 À 300

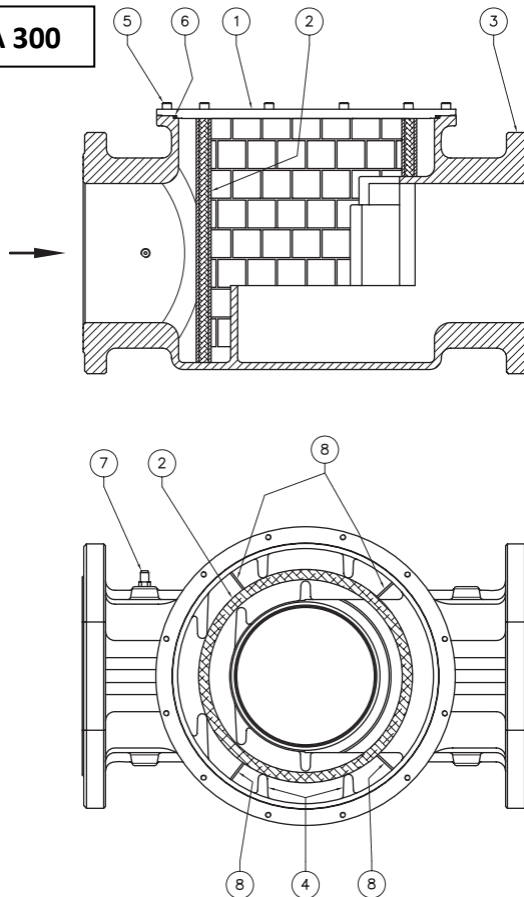
N°	Désignation
1	Couvercle
2	Élément filtrant
3	Corps
4	Guide pour l'élément filtrant
5	Vis de fixation du couvercle
6	Joint torique d'étanchéité du couvercle
7	Prise de pression
8	Ailettes



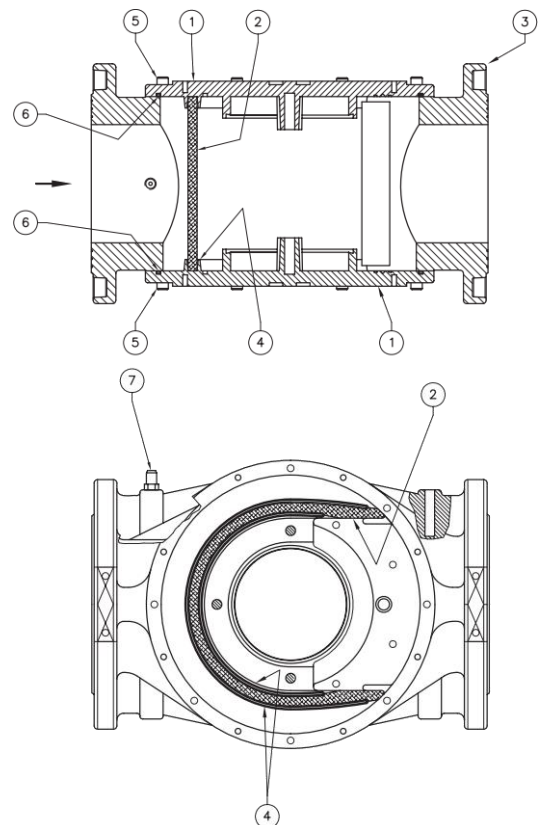
### DN 65 & 80



### DN 125 À 300



### DN 100



Informations données à titre indicatif et sous réserve de modifications éventuelles

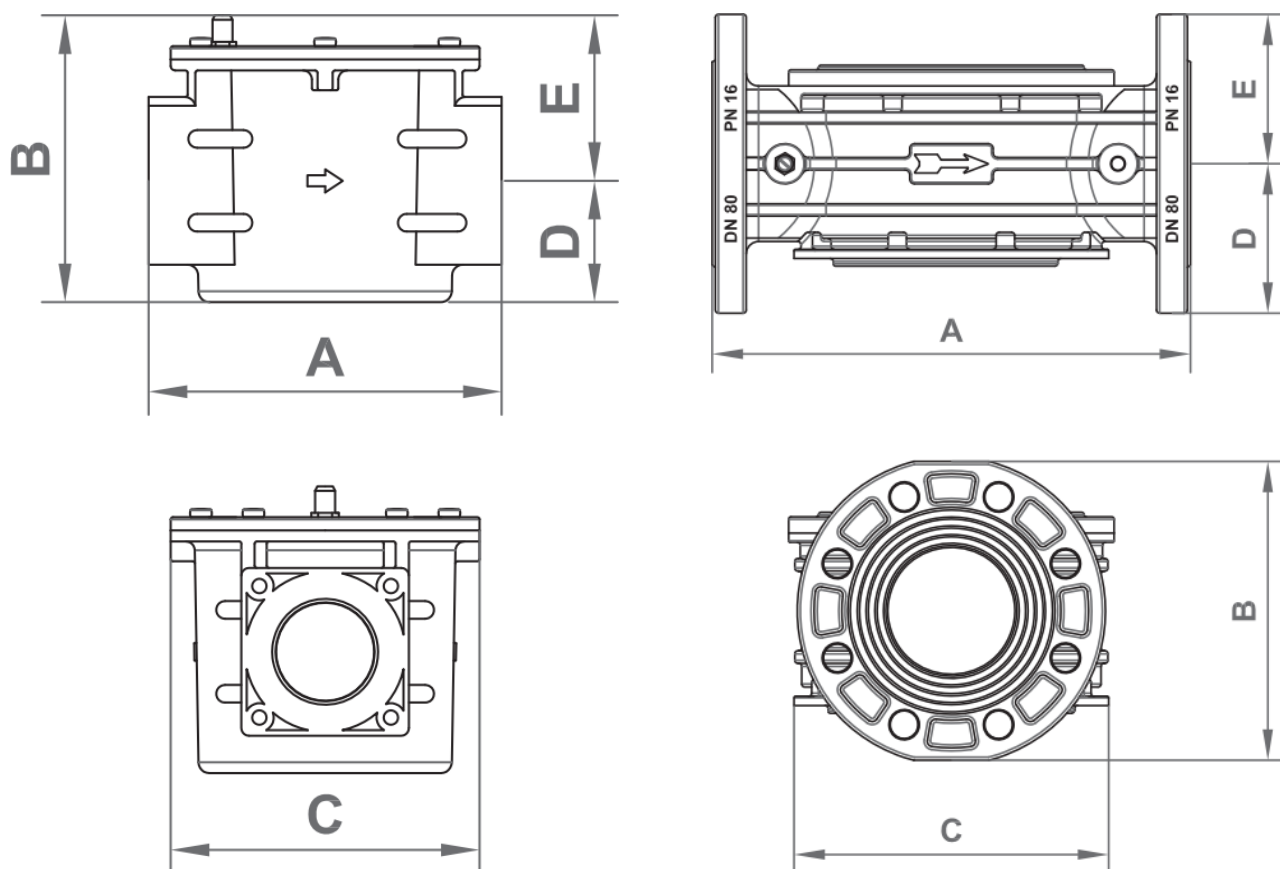


SECTORIEL S.A.  
45 rue du Ruisseau  
38290 SAINT QUENTIN-FALLAVIER – FRANCE  
Tél : +33 4 74 94 90 70 - Fax : +33 4 74 94 13 95  
[www.sectoriel.com](http://www.sectoriel.com) / courrier : [sectoriel@sectoriel.fr](mailto:sectoriel@sectoriel.fr)

Pages	3/6
Ref.	FT9500M
Rev.	03
Date	06/2023

# FILTRE GAZ 2 & 6 BAR DN 15 À 300 – FM

## DIMENSIONS (mm)



FF	DN	PS	Nb trous	A	B (=D+E)	C	D	E
1/2" 3/4" 1"		2 bar	-	120	71	94	29,5	41,5
		6 bar	-	120	75	94	29,5	45,5
		2 - 6 bar	-	160	87	140	37	50
1"1/4		2 - 6 bar	-	160	87	140	37	50
1"1/2		2 - 6 bar	-	160	87	140	37	50
2"		2 - 6 bar	-	160	113	140	45,5	67,5
	50	2 - 6 bar	4	230	152	165	67,5	84,5
	65	2 - 6 bar	4	290	180	211	90	90
	80	2 - 6 bar	8	310	194	211	97	97
	100	2 - 6 bar	8	350	210	260	105	105
	125	2 - 6 bar	8	480	305	328	126	179
	150	2 - 6 bar	8	480	309	328	130	179
	200	2 - 6 bar	12	600	382	450	165	217
	250	2 - 6 bar	12	673	457	510	198	259
	300	2 - 6 bar	12	737	504	557	220	284

Informations données à titre indicatif et sous réserve de modifications éventuelles



SECTORIEL S.A.  
45 rue du Ruisseau  
38290 SAINT QUENTIN-FALLAVIER – FRANCE  
Tél : +33 4 74 94 90 70 - Fax : +33 4 74 94 13 95  
[www.sectoriel.com](http://www.sectoriel.com) / courrier : sectoriel@sectoriel.fr

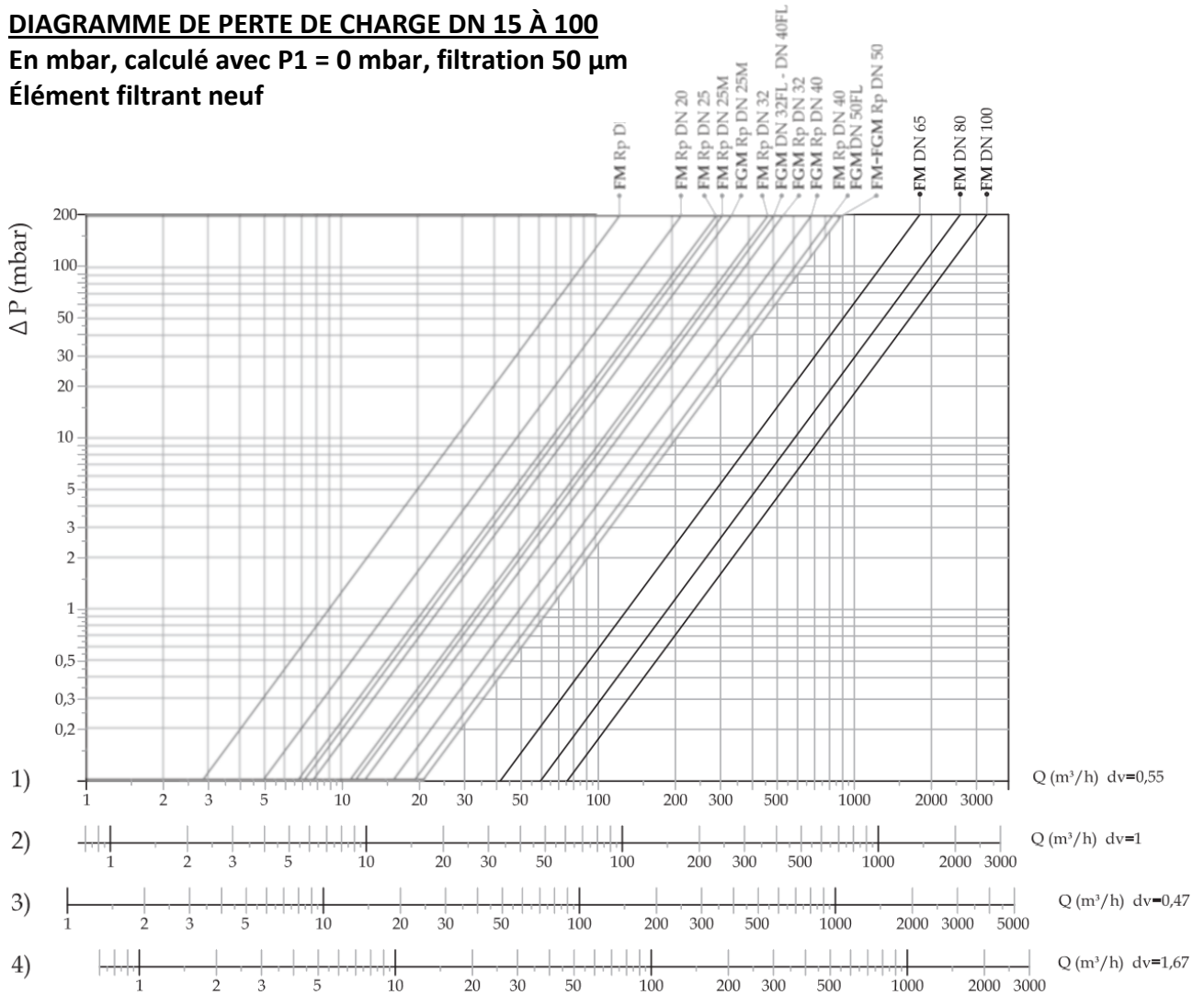
Pages	4/6
Ref.	FT9500M
Rev.	03
Date	06/2023

# FILTRE GAZ 2 & 6 BAR

## DN 15 À 300 – FM

### DIAGRAMME DE PERTE DE CHARGE DN 15 À 100

En mbar, calculé avec P1 = 0 mbar, filtration 50 µm  
Élément filtrant neuf



- 1) Méthane (gaz naturel)
- 2) Air
- 3) Gaz de ville
- 4) GPL (butane – propane)

dv = densité relative à l'air

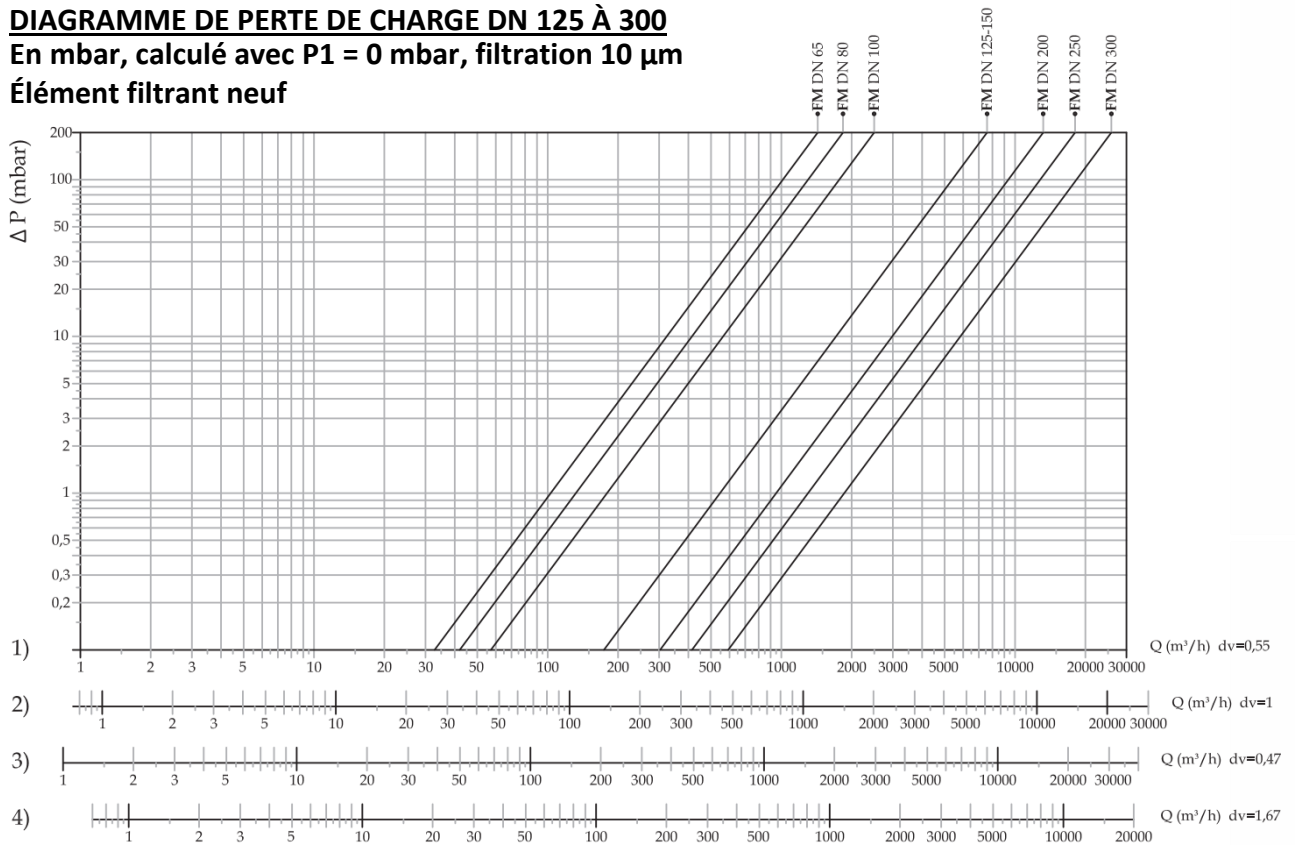
Informations données à titre indicatif et sous réserve de modifications éventuelles

	SECTORIEL S.A. 45 rue du Ruisseau 38290 SAINT QUENTIN-FALLAVIER – FRANCE Tél : +33 4 74 94 90 70 - Fax : +33 4 74 94 13 95 <a href="http://www.sectoriel.com">www.sectoriel.com</a> / courrier : sectoriel@sectoriel.fr	Pages	5/6
		Ref.	FT9500M
		Rev.	03
		Date	06/2023

# FILTRE GAZ 2 & 6 BAR

## DN 15 À 300 – FM


**DIAGRAMME DE PERTE DE CHARGE DN 125 À 300**  
 En mbar, calculé avec P1 = 0 mbar, filtration 10 µm  
 Élément filtrant neuf



- 1) Méthane (gaz naturel)
- 2) Air
- 3) Gaz de ville
- 4) GPL (butane – propane)

$dv$  = densité relative à l'air

Informations données à titre indicatif et sous réserve de modifications éventuelles

	SECTORIEL S.A. 45 rue du Ruisseau 38290 SAINT QUENTIN-FALLAVIER – FRANCE Tél : +33 4 74 94 90 70 - Fax : +33 4 74 94 13 95 <a href="http://www.sectoriel.com">www.sectoriel.com</a> / courrier : sectoriel@sectoriel.fr	Pages	6/6
		Ref.	FT9500M
		Rev.	03
		Date	06/2023