

Unité extérieure Multi Z Deluxe CU-2Z35CBE • R32

Puissance frigorifique	kW	3,50 (1,50 - 4,50)
EER ¹⁾	W/W	4,61 (6,00 - 4,09)
SEER²⁾		9,10 A+++
Pdesign (Froid)	kW	3,50
Puissance absorbée (Froid)	kW	0,76 (0,25 - 1,10)
Consommation annuelle d'énergie ³⁾	kWh/a	135
Puissance calorifique	kW	4,20 (1,10 - 5,60)
Puissance calorifique à -7°C	kW	3,77
COP ¹⁾	W/W	5,06 (5,24 - 4,18)
SCOP²⁾		4,80 A++
Pdesign à -10°C	kW	3,20
Puissance absorbée (Chaud)	kW	0,83 (0,21 - 1,34)
Consommation annuelle d'énergie ³⁾	kWh/a	933

Connexions électriques

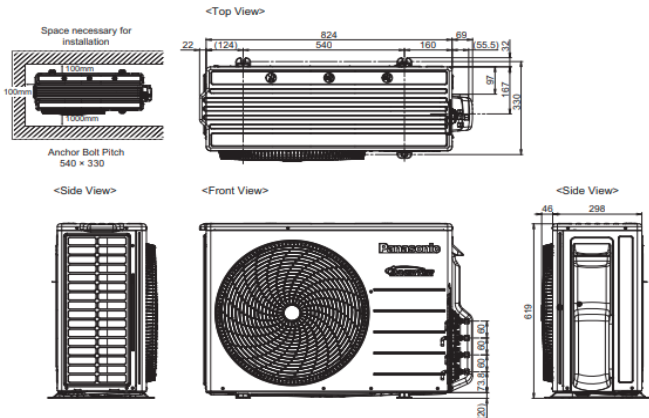
Alimentation électrique	V	230
Puissance nominale absorbée (Froid)	kW	0,76
Puissance nominale absorbée (Chaud)	kW	0,83
Intensité Froid/Chaud	A	3,60 / 3,90

Tuyauteries frigorifiques

Diamètre de la tuyauterie	Liquide	1/4 (6,35)
	Gaz	3/8 (9,52)
Plage de longueur de tuyauterie totale ⁶⁾	m	6 ~ 30
Plage de longueur de tuyauterie par unité	m	3 ~ 20
Dénivelé maximum (int./ext.)	m	10
Charge initiale en fluide (R32)	kg/T	1,18 / 0,797
Longueur de tube préchargé	m	20
Charge de gaz supplémentaire	g/m	15
Plage de fonctionnement	Froid Min/Max	-10 ~ +46
	Chaud Min/Max	-15 ~ +24

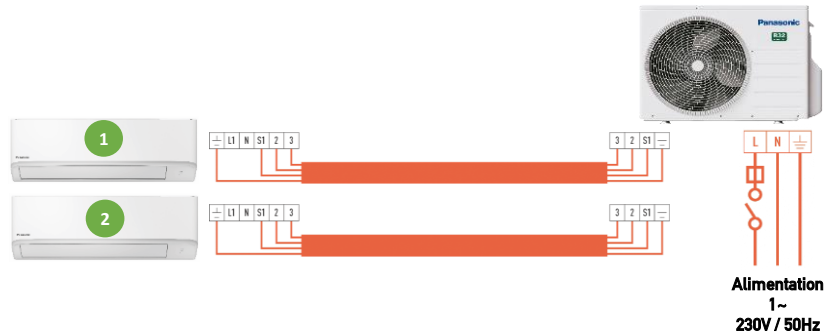
1) Le calcul des coefficients EER et COP est conforme à la norme EN 14511. 2) Label énergétique allant de A+++ à D. 3) La consommation annuelle d'énergie est calculée conformément à la directive UE/626/2011. 4) Le niveau de pression sonore des unités indique la valeur pour une position à 1 m en face et à 1 m du côté arrière du corps principal. La pression sonore est mesurée conformément à la norme JIS C 9612. 5) Ajouter 70 mm ou 95 mm pour les connexions des tuyauteries. 6) La longueur minimale des tuyauteries est de 3 m par unité intérieure.

Unité extérieure : CU-2Z35CBE



Unit: mm

Pression sonore ⁴⁾ dB(A)	Froid (Fort)	48
	Chaud (Fort)	50
Dimensions ⁵⁾ Poids net	(H x L x P) mm	619 x 824 x 299
	kg	37



Alimentation
1~
230V / 50Hz

Assistance et commandes de pièces détachées
N° HOTLINE : 0 892 183 184 (0,8 € / min)
hotline.pro@eu.panasonic.com

Données non contractuelles fournies à titre indicatif

Retrouvez l'ensemble des spécifications et
documentations sur le Panasonic

PRO Club

www.panasonicproclub.com/FR_fr

Suivez-nous sur les réseaux sociaux



www.aircon.panasonic.eu/FR_fr/