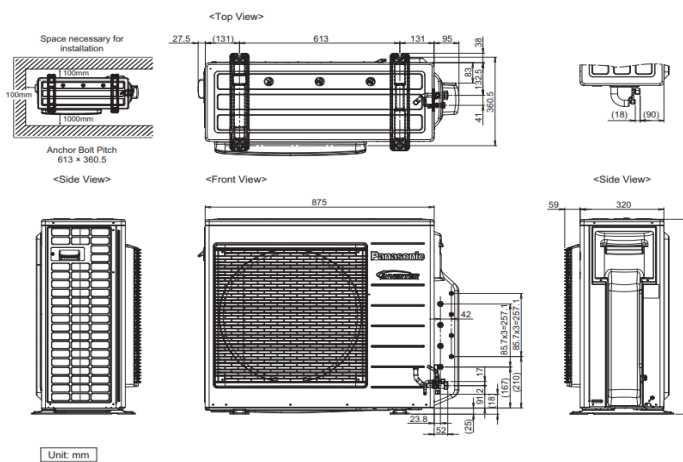


Unité extérieure Multi Z Deluxe CU-3Z52CBE • R32

Puissance frigorifique	kW	5,20 (1,80 - 7,30)
EER ¹⁾	W/W	4,77 (5,00 - 3,35)
SEER ²⁾		8,70 A+++
Pdesign (Froid)	kW	5,20
Puissance absorbée (Froid)	kW	1,09 (0,36 - 2,18)
Consommation annuelle d'énergie ³⁾	kWh/a	209
Puissance calorifique	kW	6,80 (1,60 - 8,50)
Puissance calorifique à -7°C	kW	5,64
COP ¹⁾	W/W	4,93 (5,00 - 3,40)
SCOP ²⁾		4,70 A++
Pdesign à -10°C	kW	5,40
Puissance absorbée (Chaud)	kW	1,38 (0,32 - 2,50)
Consommation annuelle d'énergie ³⁾	kWh/a	1609

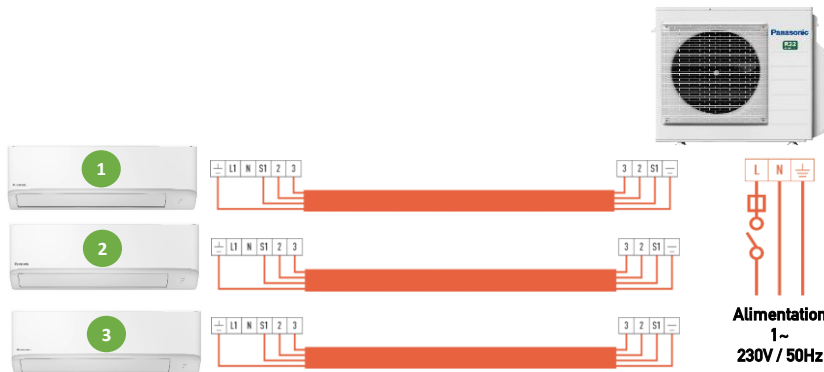
Unité extérieure : CU-3Z52CBE



Pression sonore ⁴⁾	Froid (Fort)	47
	Chaud (Fort)	48
Dimensions ⁵⁾	(H x L x P) mm	795 x 875 x 320
Poids net	kg	61

Connexions électriques

Alimentation électrique	V	230
Puissance nominale absorbée (Froid)	kW	1,09
Puissance nominale absorbée (Chaud)	kW	1,38
Intensité Froid/Chaud	A	4,80 / 6,10



Tuyauteries frigorifiques

Diamètre de la tuyauterie	Liquide	1/4 (6.35)
	Gaz	3/8 (9.52)
Plage de longueur de tuyauterie totale ⁶⁾	m	6 ~ 50
Plage de longueur de tuyauterie par unité	m	3 ~ 25
Dénivelé maximum (int./ext.)	m	15
Charge initiale en fluide (R32)	kg/T	1,92 / 1,296
Longueur de tube préchargé	m	30
Charge de gaz supplémentaire	g/m	20
Plage de fonctionnement	Froid Min/Max	-10 ~ +46
	Chaud Min/Max	-15 ~ +24

1) Le calcul des coefficients EER et COP est conforme à la norme EN 14511. 2) Label énergétique allant de A+++ à D. 3) La consommation annuelle d'énergie est calculée conformément à la directive UE/626/2011. 4) Le niveau de pression sonore des unités indique la valeur pour une position à 1 m en face et à 1 m du côté arrière du corps principal. La pression sonore est mesurée conformément à la norme JIS C 9612. 5) Ajouter 70 mm ou 95 mm pour les connexions des tuyauteries. 6) La longueur minimale des tuyauteries est de 3 m par unité intérieure.

Assistance et commandes de pièces détachées
N° HOTLINE : 0 892 183 184 (0,8 € /min)
hotline.pro@eu.panasonic.com

Données non contractuelles fournies à titre indicatif

Retrouvez l'ensemble des spécifications et documentations sur le Panasonic

PRO Club

www.panasonicproclub.com/FR_fr

Suivez-nous sur les réseaux sociaux



www.aircon.panasonic.eu/FR_fr/