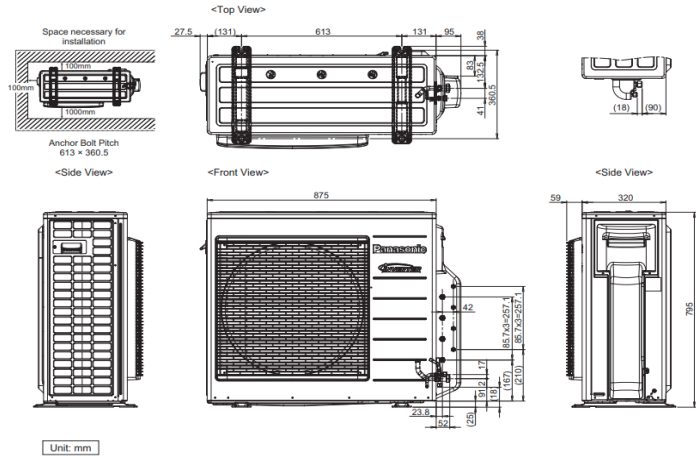


Unité extérieure Multi Z Deluxe CU-4Z68CBE • R32

Puissance frigorifique	kW	6,80 (1,90 - 8,80)
EER ¹⁾	W/W	4,30 (5,59 - 3,56)
SEER ²⁾		8,50 A+++
Pdesign (Froid)	kW	6,80
Puissance absorbée (Froid)	kW	1,58 (0,34 - 2,47)
Consommation annuelle d'énergie ³⁾	kWh/a	280
Puissance calorifique	kW	8,50 (1,70 - 10,60)
Puissance calorifique à -7°C	kW	7,05
COP ¹⁾	W/W	4,62 (4,72 - 3,96)
SCOP ²⁾		4,60 A++
Pdesign à -10°C	kW	6,00
Puissance absorbée (Chaud)	kW	1,84 (0,36 - 2,68)
Consommation annuelle d'énergie ³⁾	kWh/a	1826

Unité extérieure : CU-4Z68CBE

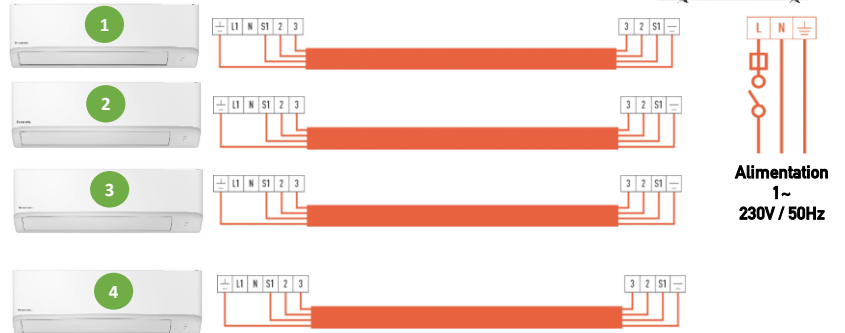


Unit: mm

Pression sonore ⁴⁾	Froid (Fort)	49
	Chaud (Fort)	52
Dimensions ⁵⁾	(H x L x P) mm	795 x 875 x 320
Poids net	kg	64

Connexions électriques

Alimentation électrique	V	230
Puissance nominale absorbée (Froid)	kW	1,58
Puissance nominale absorbée (Chaud)	kW	1,84
Intensité Froid/Chaud	A	7,00 / 8,10



Alimentation
1~
230V / 50Hz

Tuyauteries frigorifiques

Diamètre de la tuyauterie	Liquide	1/4 (6,35)
	Gaz	3/8 (9,52)
Plage de longueur de tuyauterie totale ⁶⁾	m	6 ~ 60
Plage de longueur de tuyauterie par unité	m	3 ~ 25
Dénivelé maximum (int./ext.)	m	15
Charge initiale en fluide (R32)	kg/T	2,25 / 1,519
Longueur de tube préchargé	m	30
Charge de gaz supplémentaire	g/m	20
Plage de fonctionnement	Froid Min/Max	-10 ~ +46
	Chaud Min/Max	-15 ~ +24

1) Le calcul des coefficients EER et COP est conforme à la norme EN 14511. 2) Label énergétique allant de A+++ à D. 3) La consommation annuelle d'énergie est calculée conformément à la directive UE/626/2011. 4) Le niveau de pression sonore des unités indique la valeur pour une position à 1 m en face et à 1 m du côté arrière du corps principal. La pression sonore est mesurée conformément à la norme JIS C 9612. 5) Ajouter 70 mm ou 95 mm pour les connexions des tuyauteries. 6) La longueur minimale des tuyauteries est de 3 m par unité intérieure.

Assistance et commandes de pièces détachées
N° HOTLINE : 0 892 183 184 (0,8 € /min)
hotline.pro@eu.panasonic.com

Données non contractuelles fournies à titre indicatif

Retrouvez l'ensemble des spécifications et documentations sur le Panasonic

PRO Club

www.panasonicproclub.com/FR_fr

Suivez-nous sur les réseaux sociaux



www.aircon.panasonic.eu/FR_fr/