



Les questions facultatives qui permettent d'affiner la sélection :



Avez-vous besoin...

- 1 - De détecteurs de position ?
- 2 - De limiteurs de débit ?
- 3 - D'accessoires de montage ?

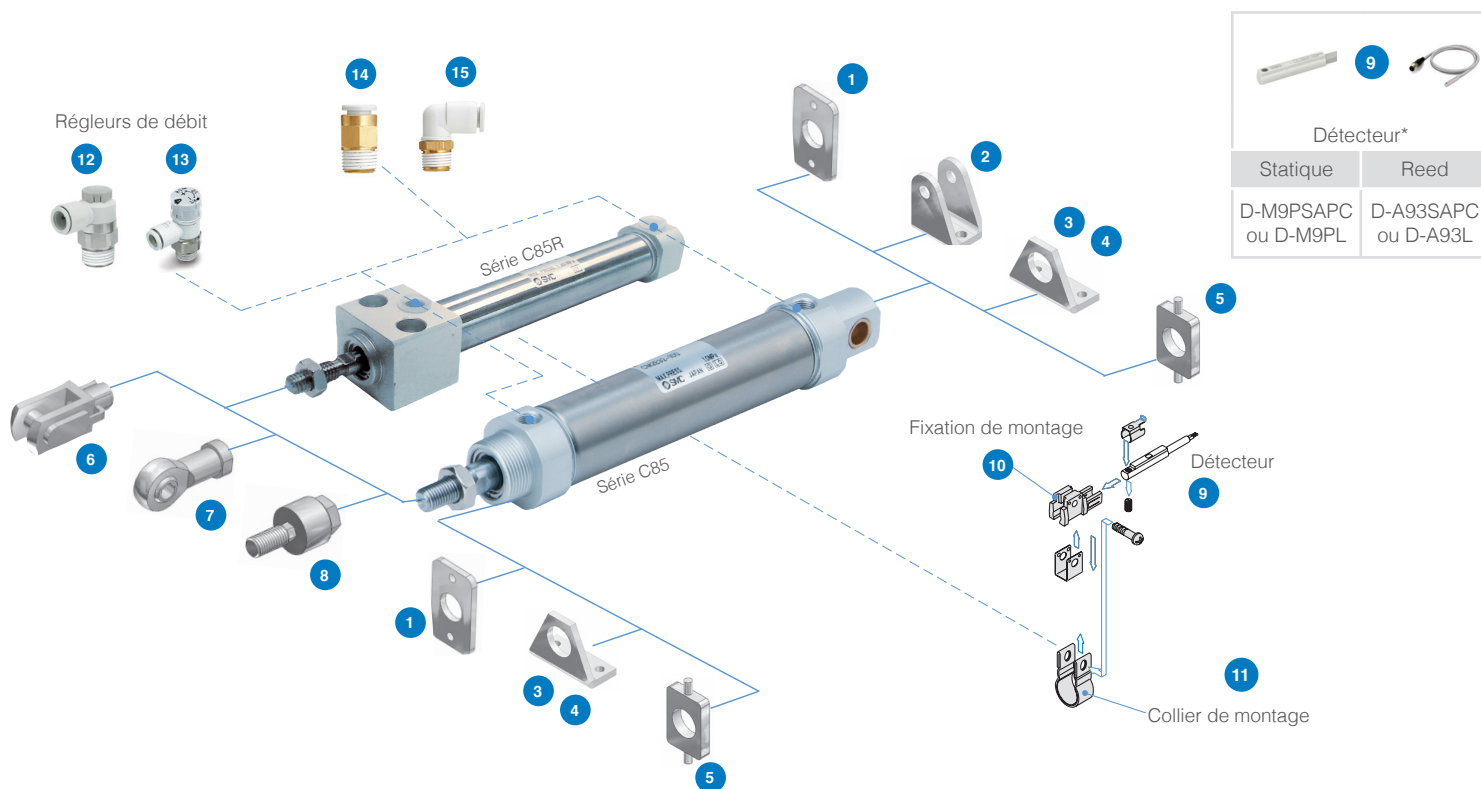
Accessoires mécaniques

Alésage [mm]	1	2	3	4	5	6	7	8
		Bride avant/arrière	Articulation	Équerre (1 pc.)	Équerre (2 pcs.)	Tourillon avant/arrière	Chape de tige (ISO8140) (fournie avec boulon et dispositif de sécurité)	Tenon de tige rotulé (ISO8139)
25	C85F25	C85C25	C85L25A	C85L25B	C85T25	GKM10-20	KJ10D	JA30-10-125

Accessoires pneumatiques

Alésage [mm]	10	11	12	13	14	15			
		Fixation de montage	Collier de montage	Ø du tube	Régleur de débit coudé	Régleur de débit avec indicateur	Raccord droit	Raccord coudé	Tube polyuréthane (PU)
25	BJ3-1	BM2-025	4	AS2201F-01-04SA	AS2201FS-01-04SA	KQ2H04-01AS	KQ2L04-01AS	TU0425□-20	T0425□-20
	BJ3-1	BM2-025	6	AS2201F-01-06SA	AS2201FS-01-06SA	KQ2H06-01AS	KQ2L06-01AS	TU0604□-20	T0604□-20

*Câble de 3 m pour détecteur filaire : L et PNP M8 de 0.5 m pour détecteur : SAPC



Détecteur*	
Statique	Reed
D-M9PSAPC ou D-M9PL	D-A93SAPC ou D-A93L