

**RONDELLE AUTO BLOQUANTE DE SECURITE ACIER ZINGUE BLANC  
REFERENCE RLOCK****- Utilisation :**

La rondelle RLOCK , est composée de deux rondelles strictement identique : l'une des faces possède des cames dont l'angle est supérieur à celui du pas de la vis, l'autre face présente une denture radiale. Les deux rondelles sont montées cames contre cames

Les dents radiales de la rondelle agrippent la surface de pièce serrée. L'assemblage est ainsi sécurisé contre les glissements et la tension de l'assemblage le rend alors autobloquant.

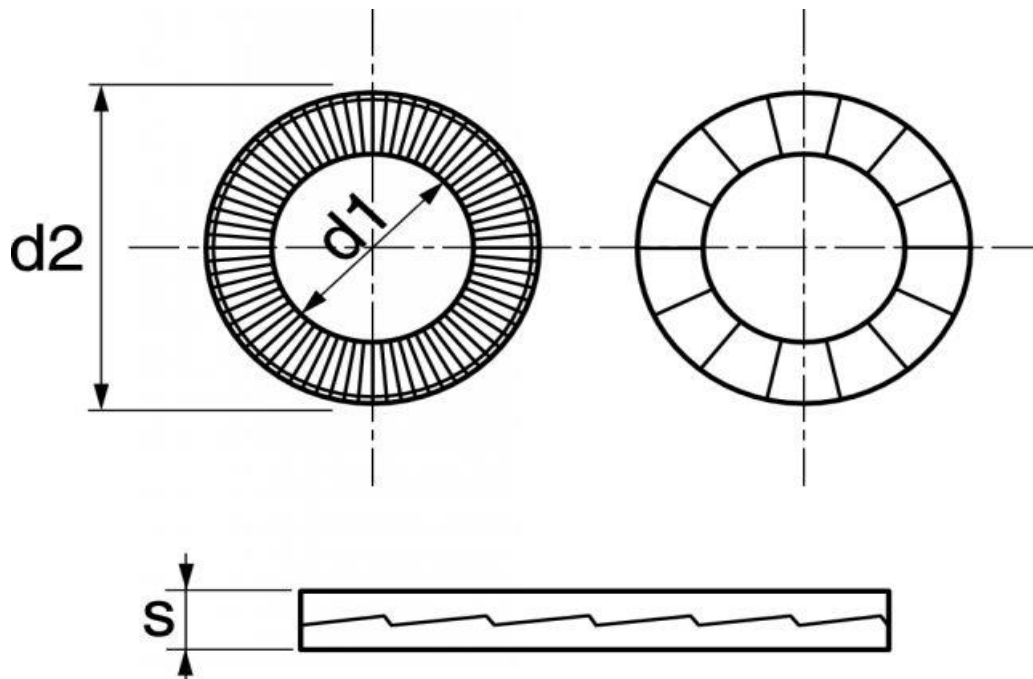
**- Avantages :**

La rondelle RLOCK permet une sécurité maximum dans les assemblages vissés ainsi qu'une résistance aux pertes de tensions dues aux vibrations. Elle apporte une sécurisation de la précontrainte d'assemblage et non du frottement.

Extrêmement facile à monter il n'y a pas d'altération de l'efficacité de la rondelle par lubrification.

Elle permet un serrage positif à haut ou faible niveau de précontrainte avec une forte résistance aux températures excessives.

Très faciles à monter et à démonter elles sont utilisables sur des vis et écrous standard, jusqu'à la classe 12.9.

**RONDELLE AUTO BLOQUANTE DE SECURITE ACIER ZINGUE BLANC  
REFERENCE RLOCK**


Caractéristiques (mm)

Diam. (D1)	d2	S
6	10.8	1.7
8	13.5	2.7
10	16.6	2.7
12	19.5	2.7
16	25.4	3.7
20	30.7	3.7