

InspirAIR® Home

Caissons de répartition

Distribution unit

VerteilerkastenVerdeelkast

Caja de repartición

Cassone di ripartizione

Notice d'installation et de maintenance **FR**

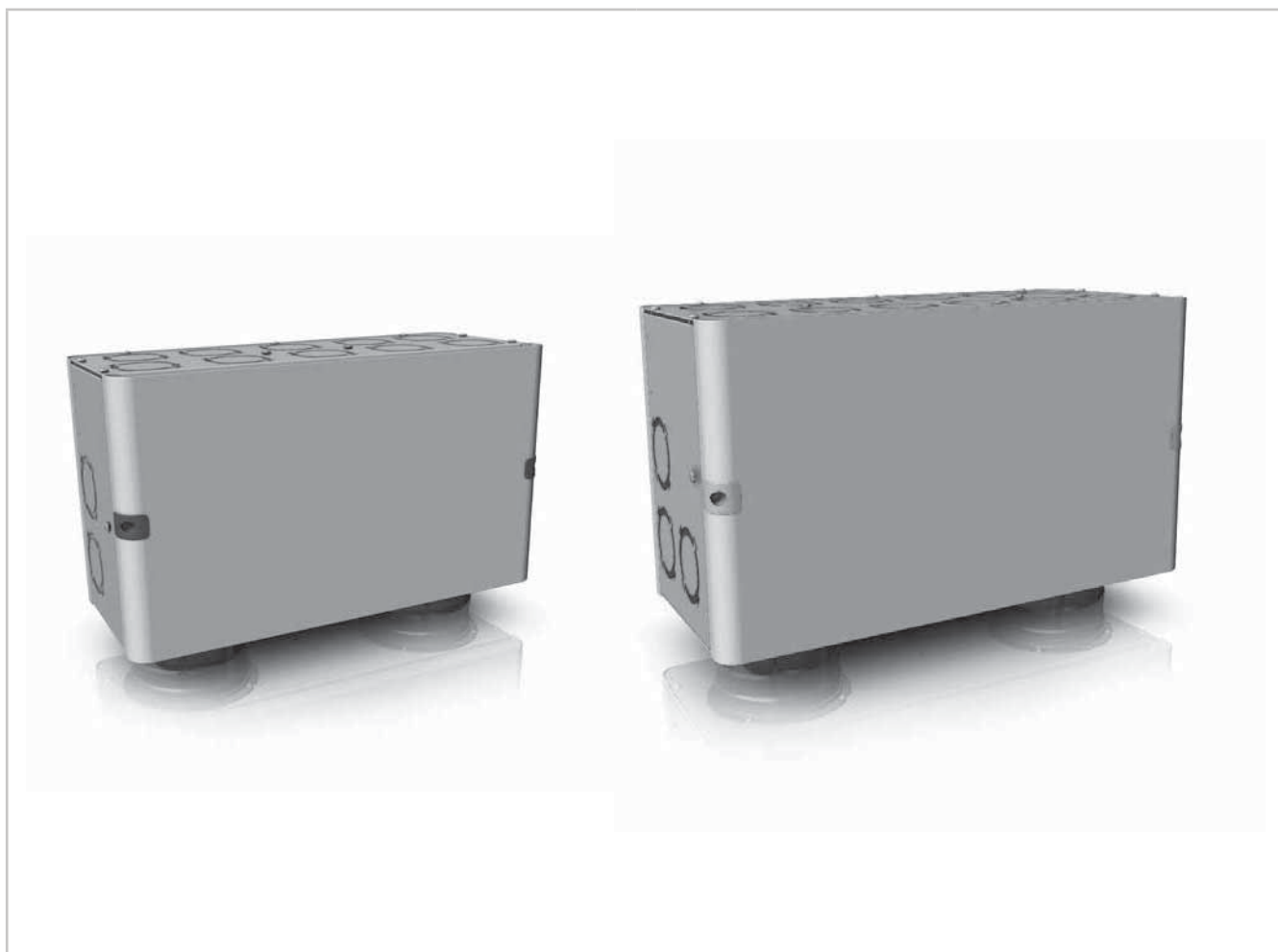
Installation and maintenance guide **EN**

Installations- und Wartungsanleitung **DE**

Montage- en onderhoudshandleiding **NL**

Instrucción de instalación y de mantenimiento **ES**

Manuale di installazione e di manutenzione **IT**



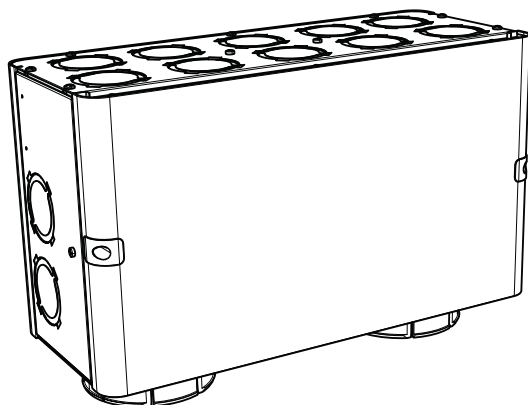
www.aldes.com

1. INTRODUCTION • INTRODUCCION • EINFÜHRUNG • INLEIDING • INTRODUCCIÓN • INTRODUZIONE

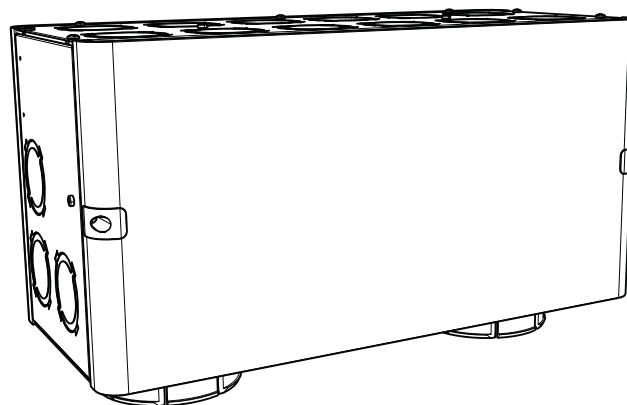
1.1. Tableau de gamme • Product range • Baureihentabelle • Productgamma's • Tabla de gama • Quadro della gamma

Désignation / Designation / Bezeichnung / Omschrijving / Designación / Descrizione	Réf. / Ref. / Art.	Compatibilité / Compatibility / Vereinbarkeit / Compatibilitèit / Compatibilidad / Compatibilità
Caisson de répartition / Distribution unit / Verteilerkasten / Verdeelkast / Caja de repartición / Cassone di ripartizione InspiraAir® Home - 240	11023323	11023310 - 11023311 - 11023312 - 11023313
Caisson de répartition / Distribution unit / Verteilerkasten / Verdeelkast / Caja de repartición / Cassone di ripartizione InspiraAir® Home - 370	11023327	11023314 - 11023315 - 11023316 - 11023317

240

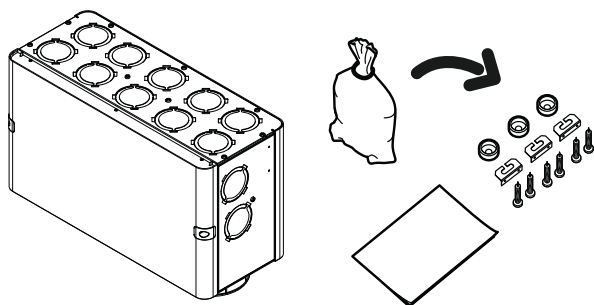


370

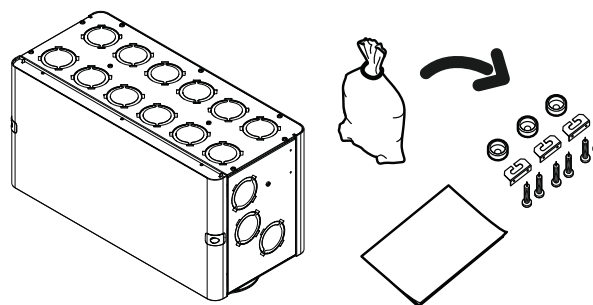


1.2. Contenu du colis • Contents of package • Verpackungsinhalt • Inhoud verpakking • Contenidos del paquete • Contenido del collo

240



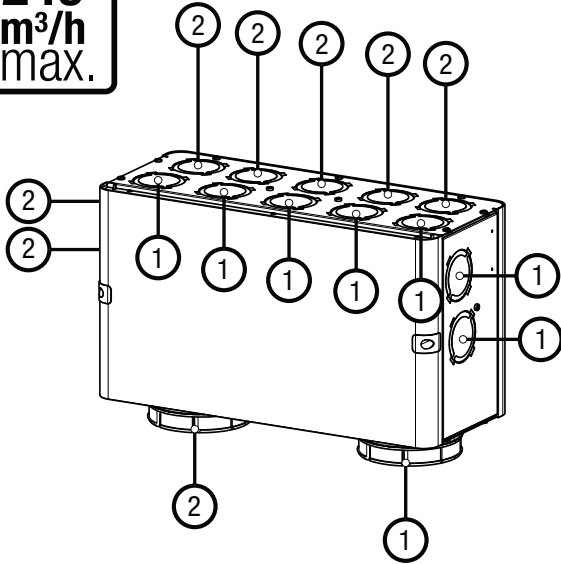
370



2. GÉNÉRALITÉS • GENERAL INFORMATION • ALLGEMEINES • ALGEMEEN
 • GENERALIDADES • GENERALITÀ

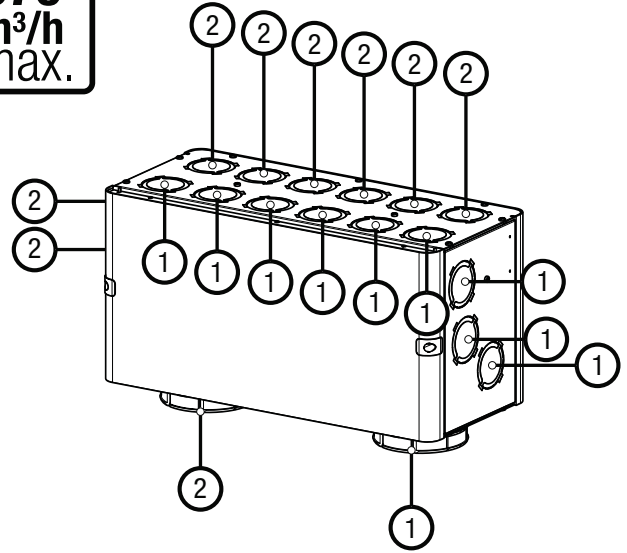
2.1. Description • Description • Beschreibung • Omschrijving • Descripción • Descrizione

240
m³/h
max.

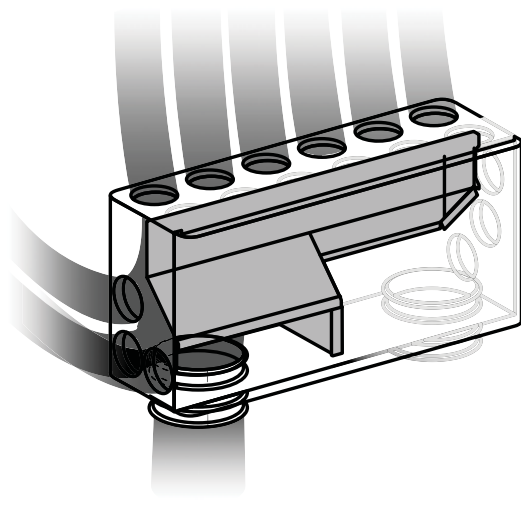
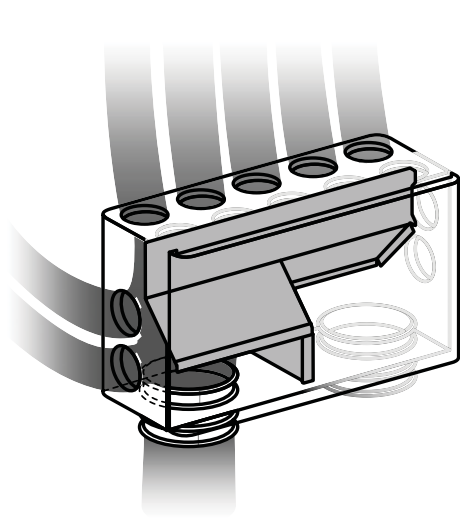
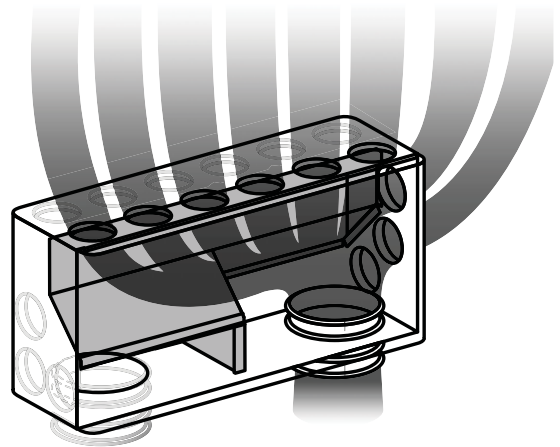
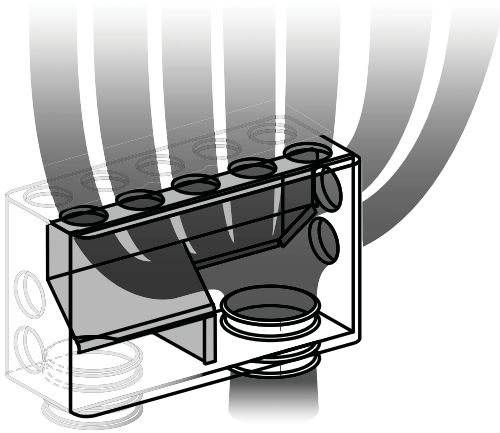


240

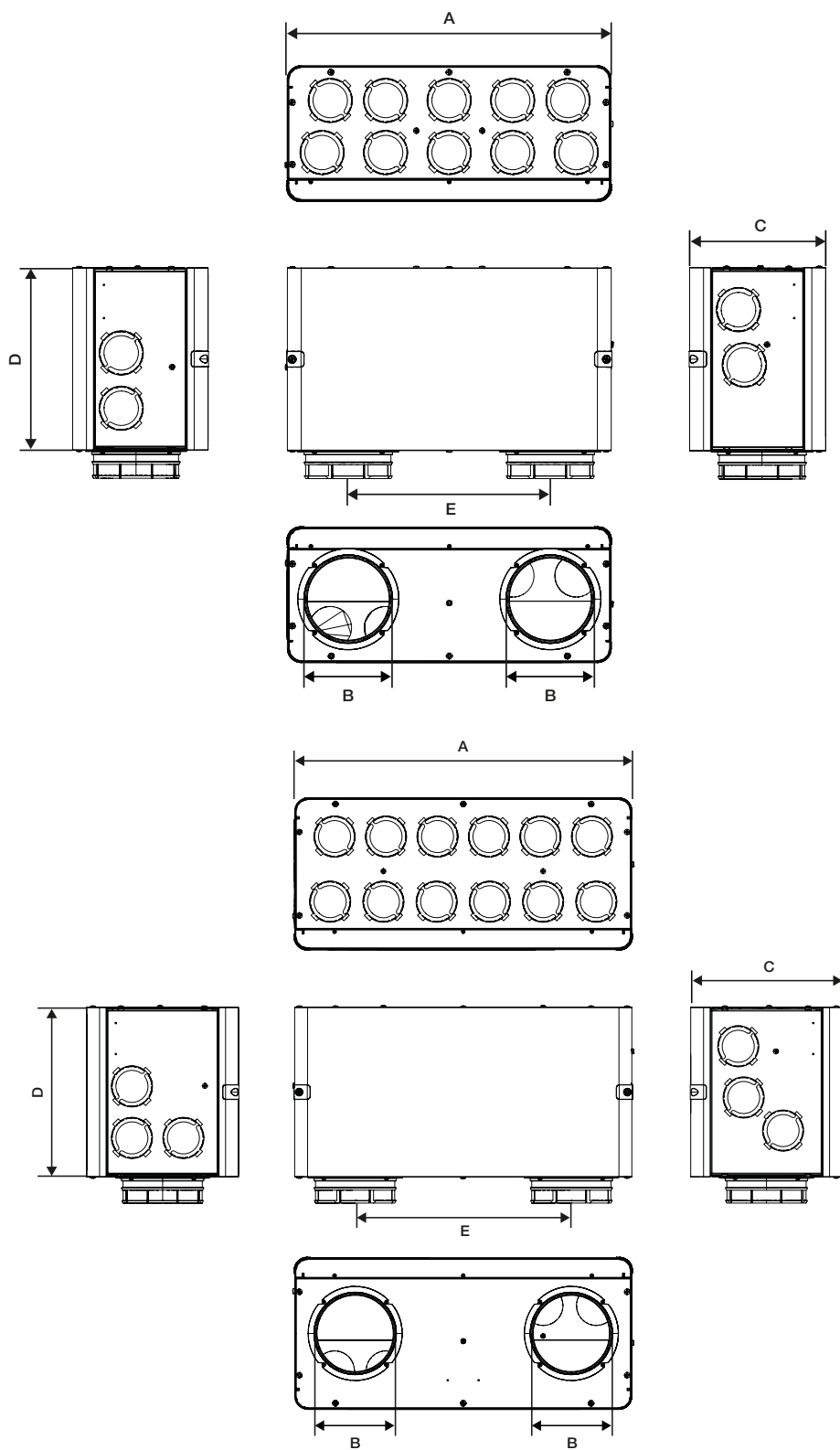
370
m³/h
max.



370

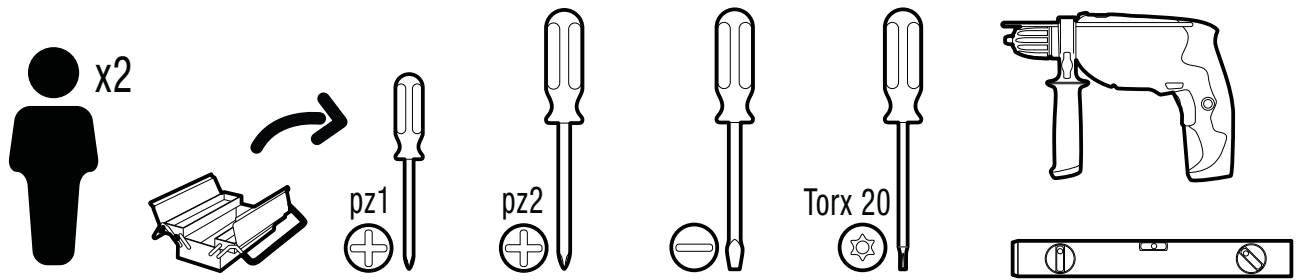


2.2. Dimensions • Dimensions • Abmessungen • Afmetingen • Dimensiones • Dimenzioni

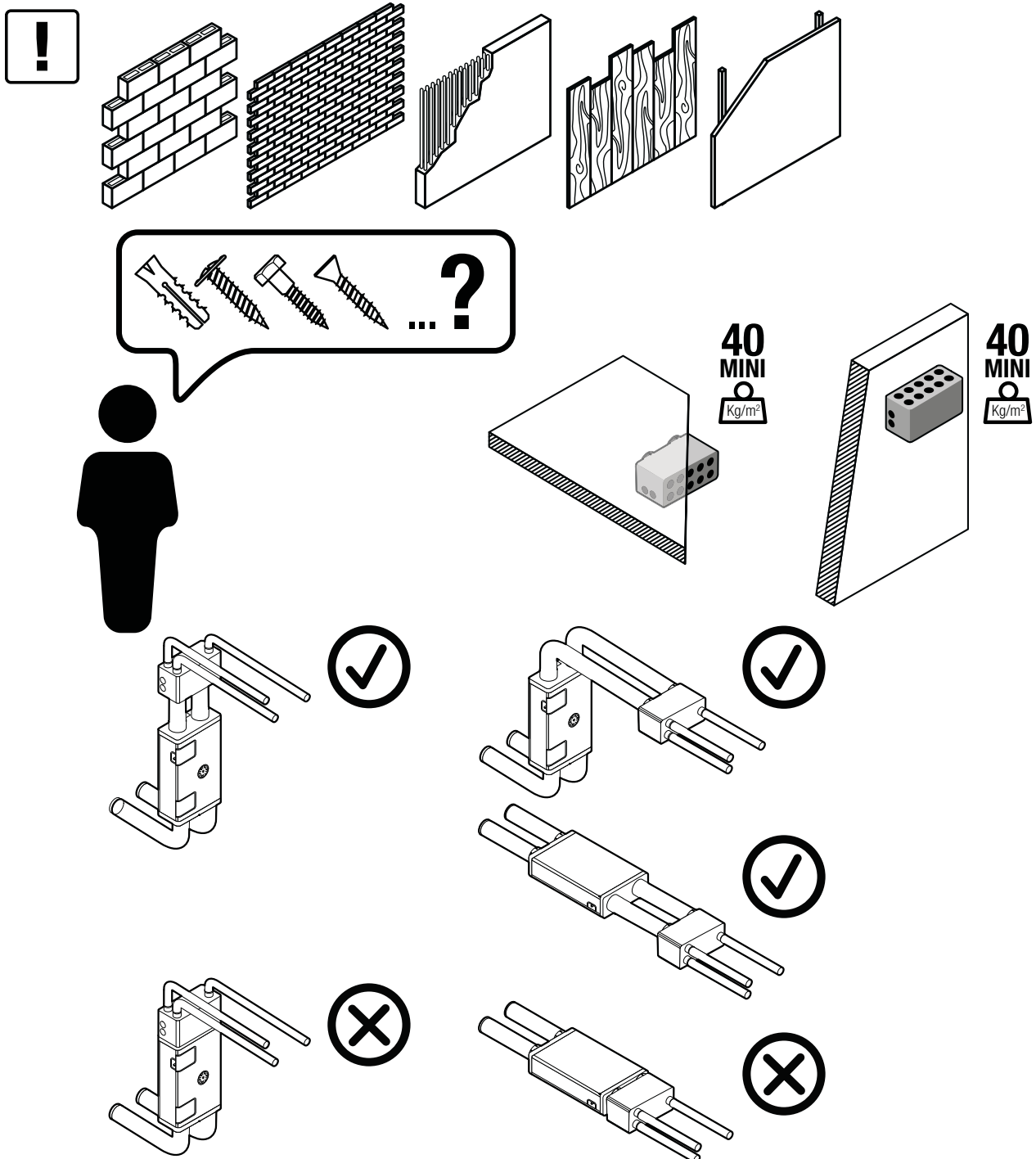


	A	B	C	D	E
Caisson de répartition InspirAir® Home - 240	600	Ø 160	250	330	365
Caisson de répartition InspirAir® Home - 370	670	Ø 160	300	330	420

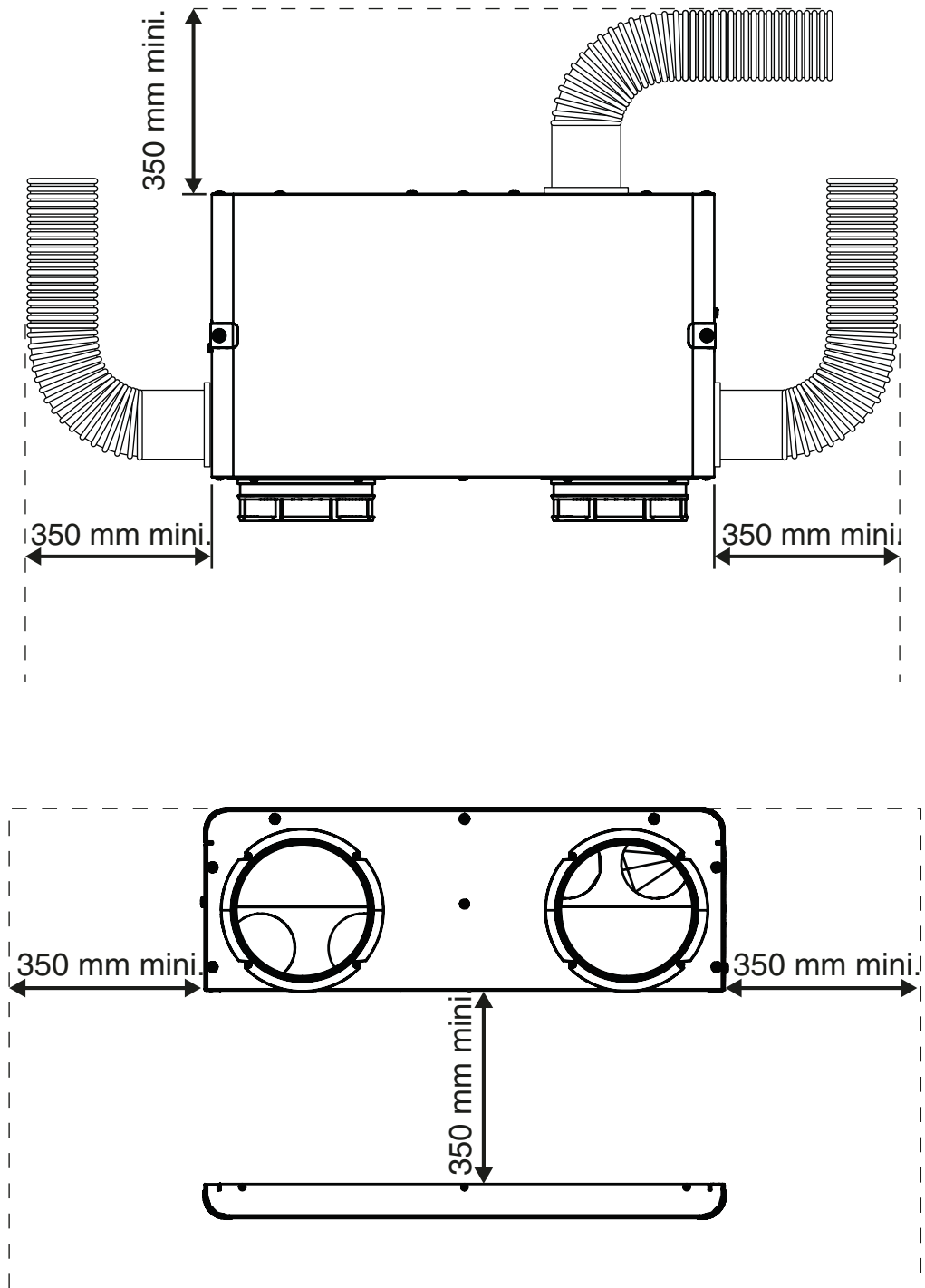
3. MONTAGE • ASSEMBLY • EINBAU • MONTAGE • MONTAJE • MONTAGGIO



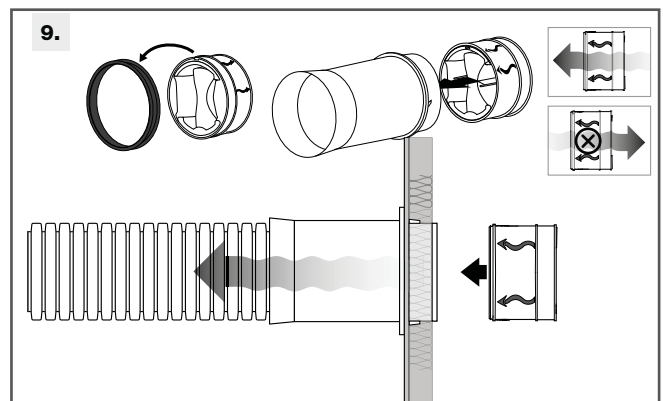
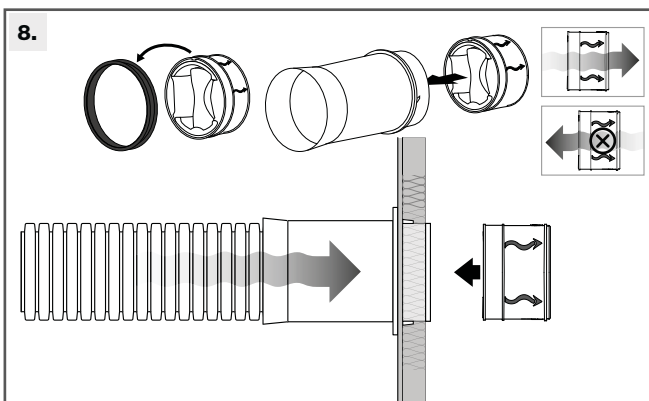
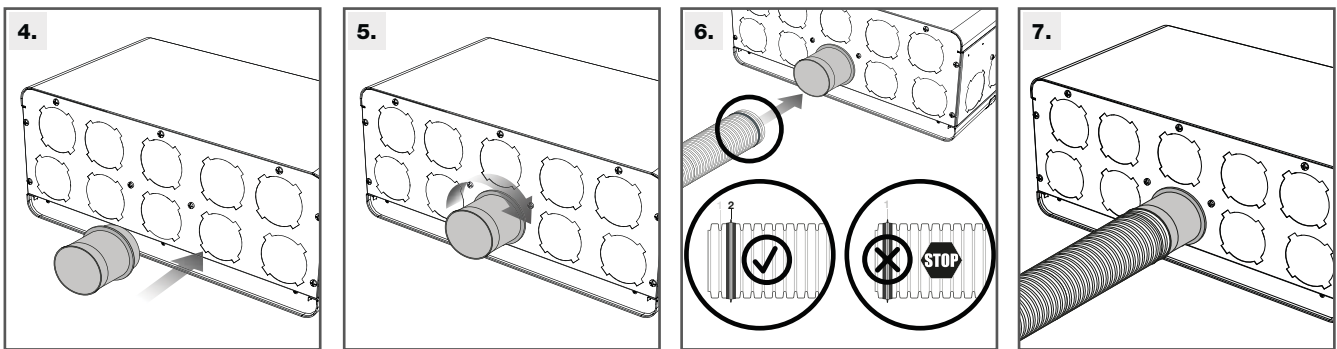
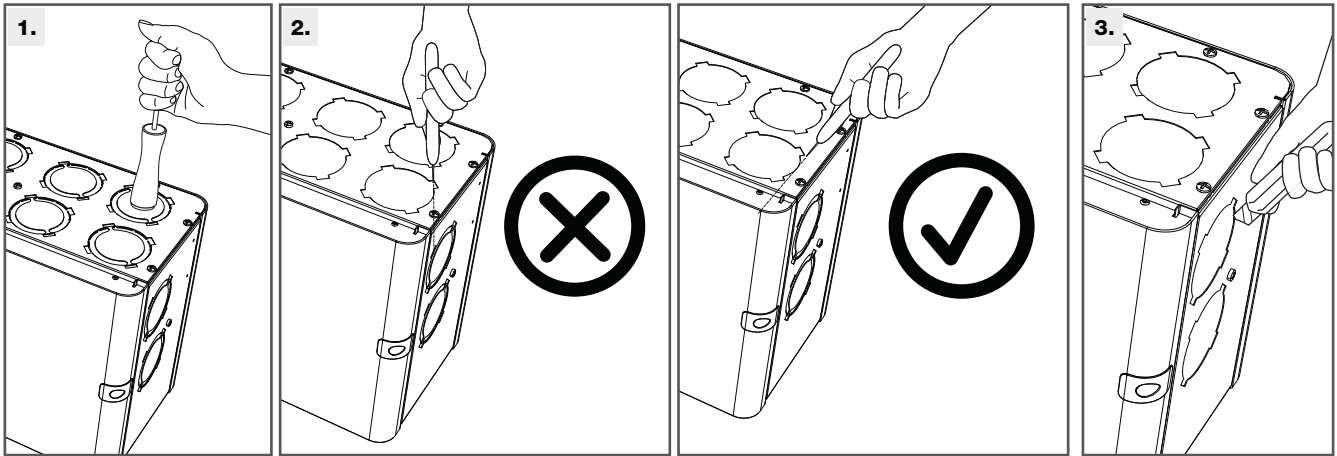
3.1. Recommendations • Recommendations • Empfehlungen • Aanbevelingen • Recomendaciones • Raccomandazioni



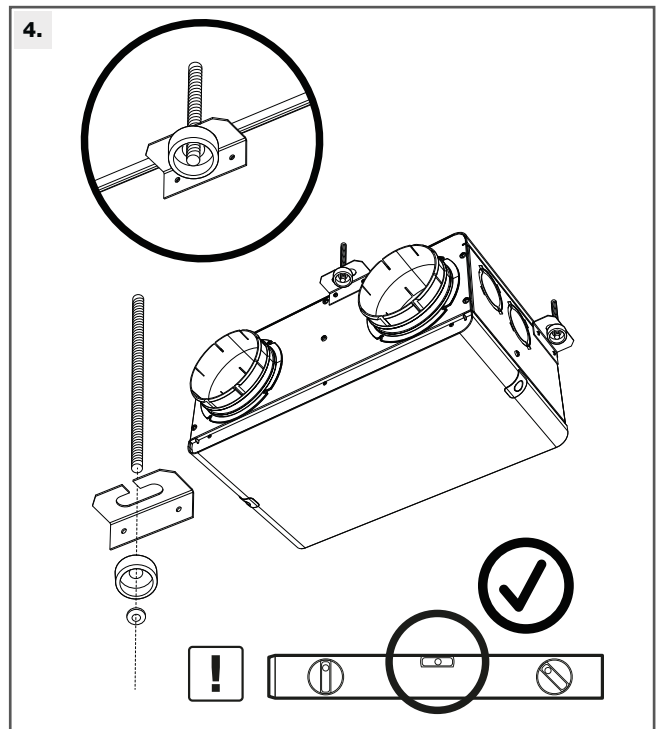
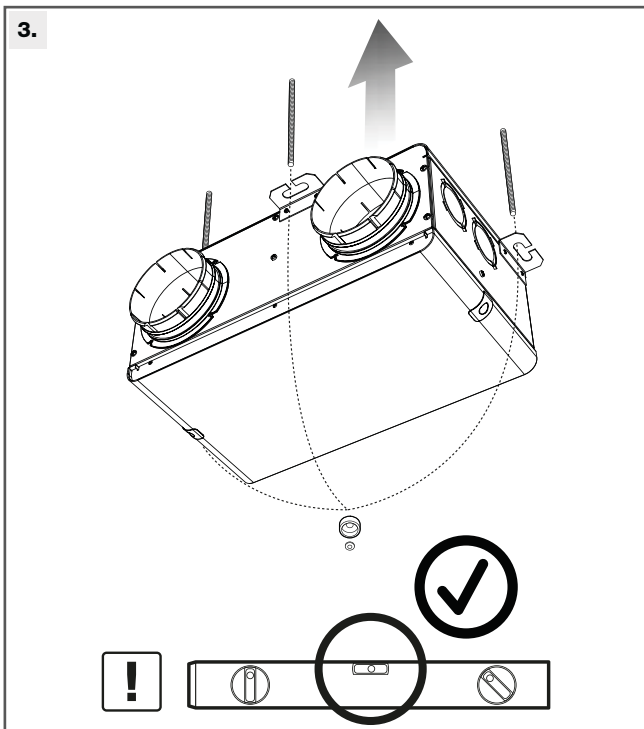
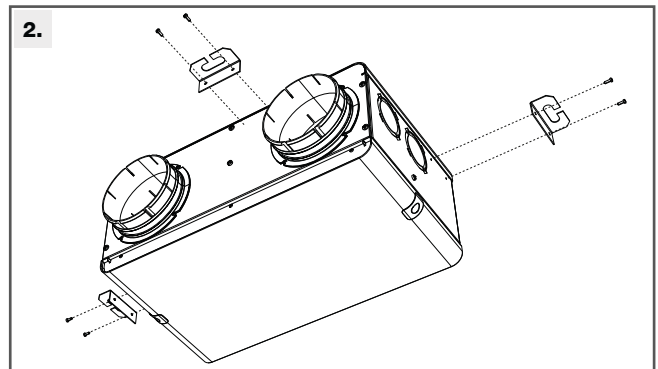
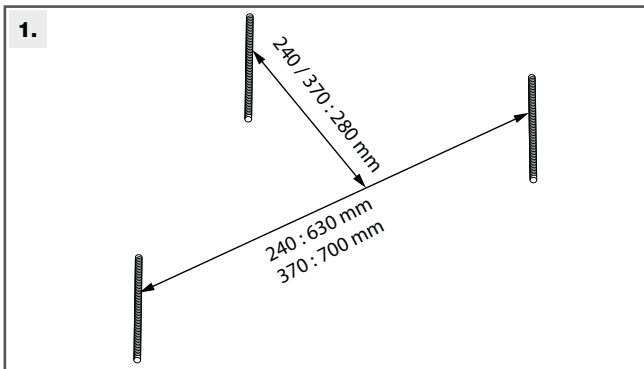
3.2. Plans d'implantation • Installation plans • Einbaupläne • Montageschema's • Planes de implantación • Disegni di montaggio



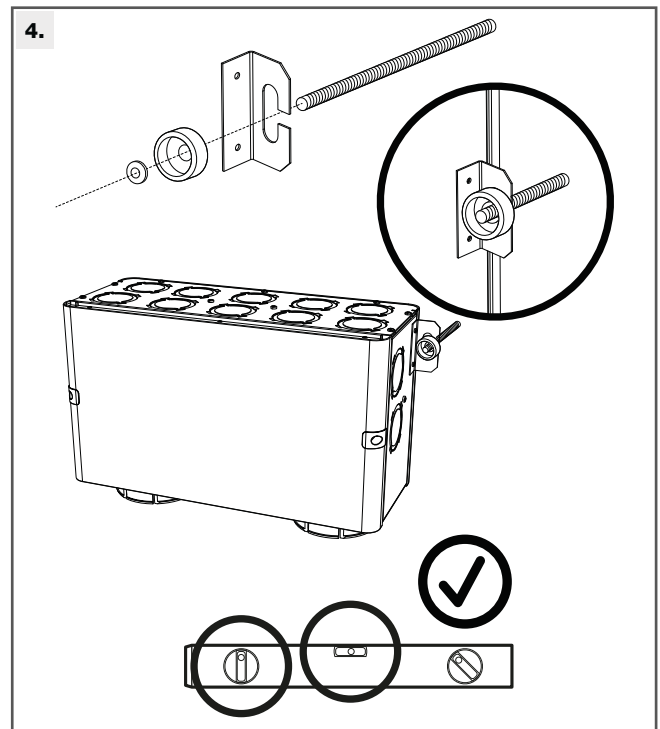
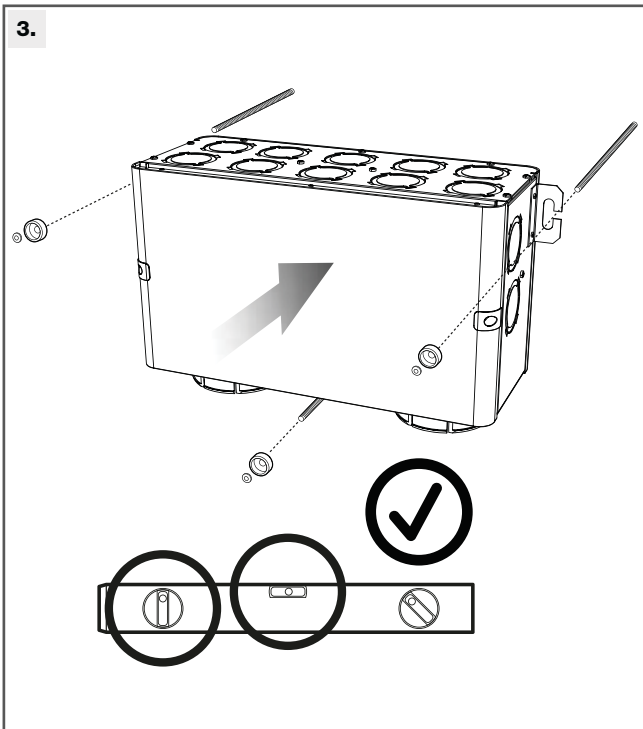
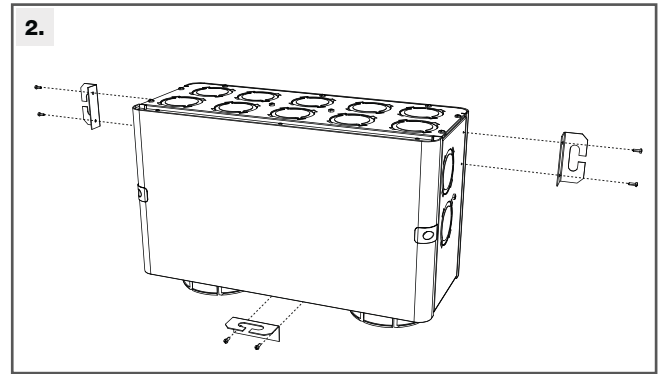
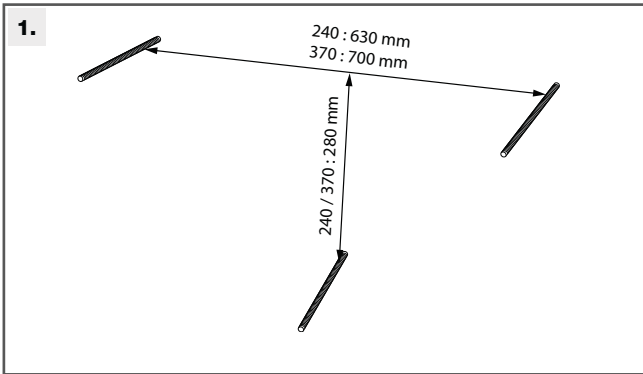
3.3. Raccordement Optiflex • Connection with Optiflex • Optiflex Verbindung • Optiflex kader •
 Conexión con Optiflex • Relazione Optiflex



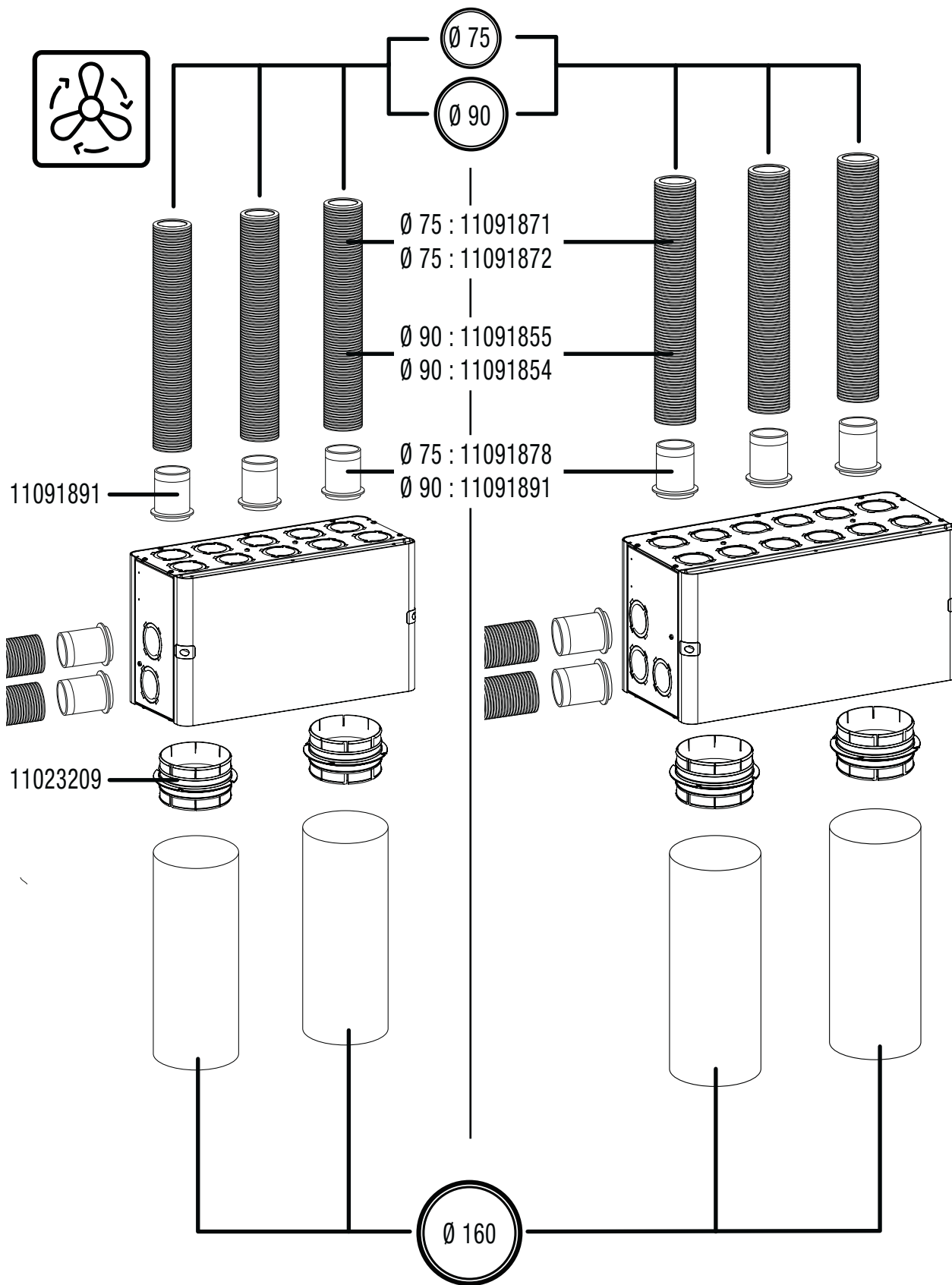
3.4. Montage en plafond avec équerres • Ceiling fitting with brackets • Einbau an der Decke mit Winkeln • Plafondmontage met hoeksteunen • Montaje en techo con escuadras • Montaggio a soffitto con squadre



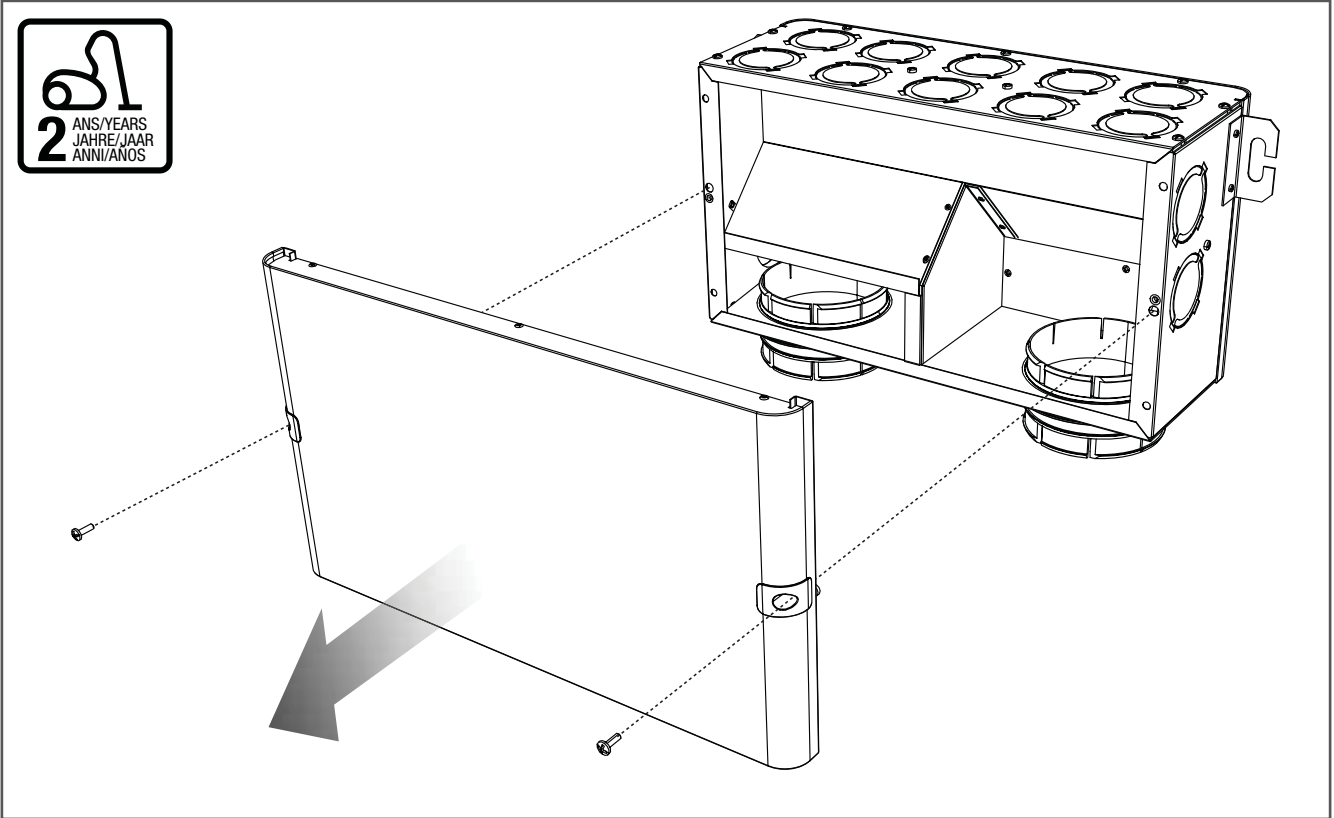
3.5. Montage au mur avec équerres • Wall fitting with brackets • Einbau an der Wand mit Winkeln • Wandmontage met hoeksteunen • Montaje en pared con escuadras • Montaggio a muro con squadre



4. RACCORDEMENT AERAUQUE • AIR DUCT CONNECTION •
 LUFTECHNISCHE ANSCHLÜSSE • AANSLUITING OP HET LUCHTKANAAL •
 CONEXIÓN AERÁULICA • RACCORDO AERAU LI



5. MAINTENANCE • MAINTENANCE • WARTUNG • ONDERHOUD • MANTENIMIENTO • MANUTENZIONE



FR Nettoyer l'intérieur du caisson à l'aspirateur.

.....

EN Clean inside the unit using the vacuum cleaner.

.....

DE Den Kasten innen mit einem Staubsauger reinigen.

.....

NL Reinig de verdeelkast van binnen met een stofzuiger.

.....

ES Limpiar el interior de la caja en el aspirador.

.....

IT Pulire l'interno del cassone con l'aspiratore.



www.aldes.com