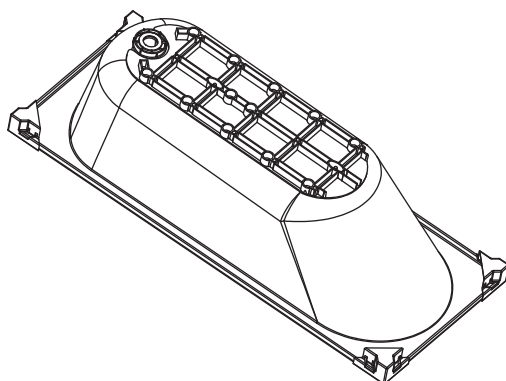
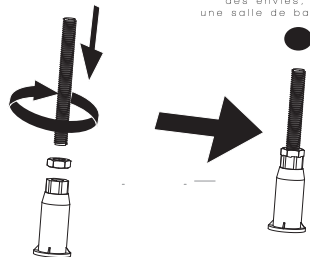
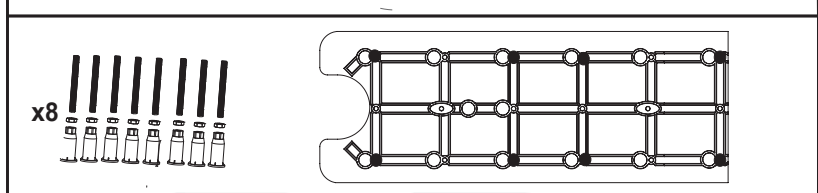
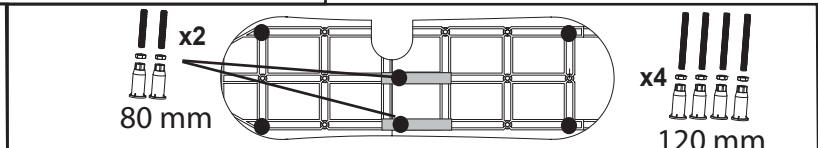
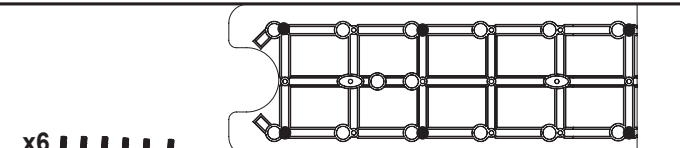
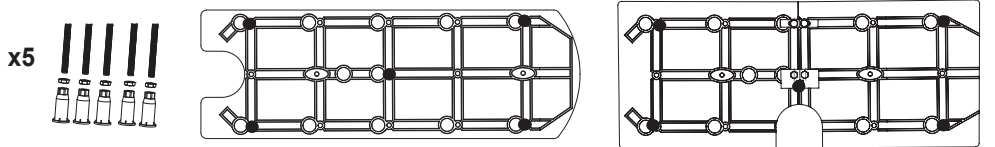
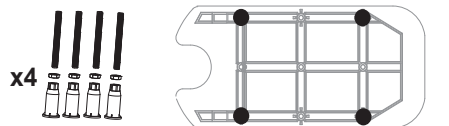
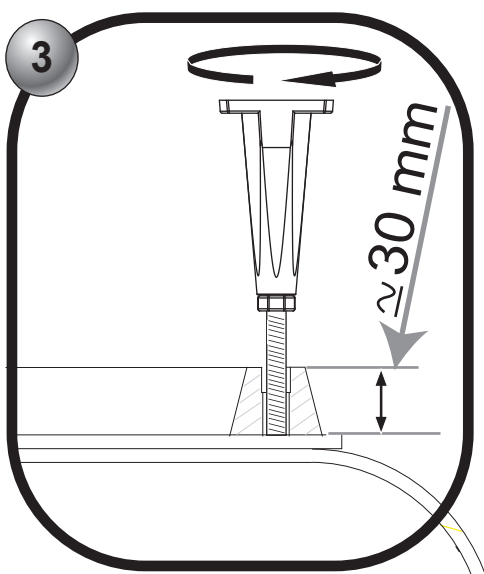


2

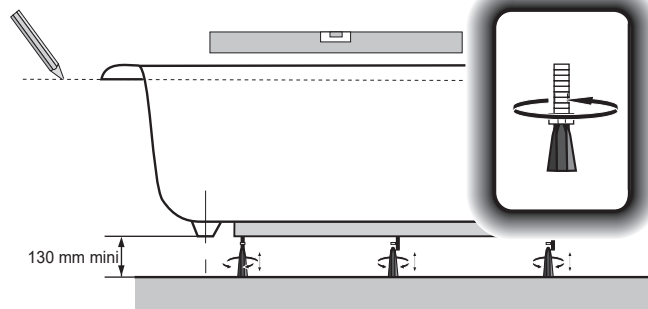
1



3

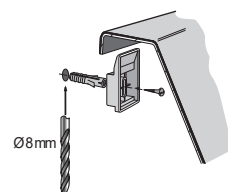
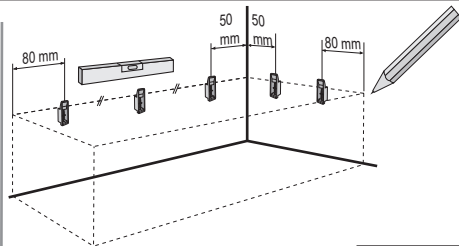
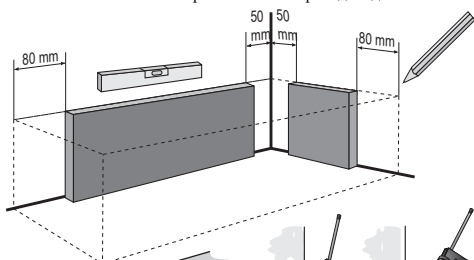


4

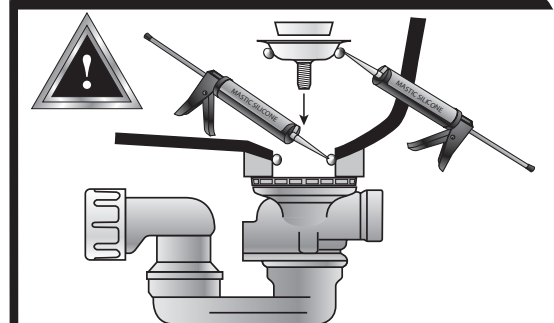
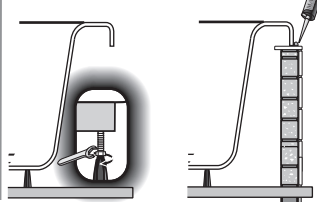
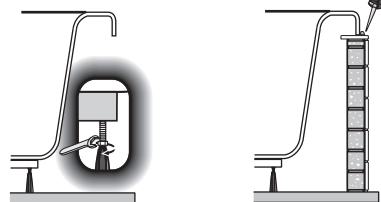
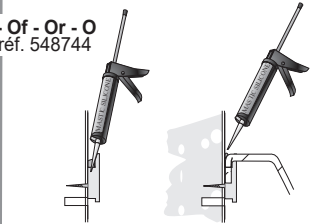
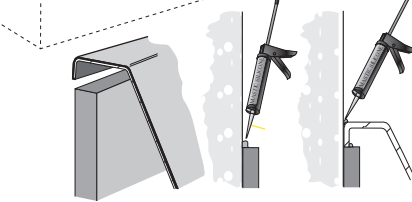


5

n Béton cellulaire ou autre scellée au sol
n Zellbeton oder anderes im Boden vergossen
n Op de grond korrelbeton of andere metselwerk
n Cellular concrete or others sealed in the floor
n Hormigón celular u otro sellado(sello) en el suelo
n Газобетон або інший герметичний матеріал до підлоги



Ou - Oder - Of - Or - O
Option : Kit réf. 548744



Faire un joint de silicone autour du trou de la bague de vidage entre la partie Toplax et la bague P.V.C. , et autour de la pièce métallique.
Zum Eindichten : Silikon rundum innerhalb des Randes der Ablauföffnung zwischen Toplax-Teil und P.V.C. Leiste und um das Metallstück.
Plaats een voeg silicone rond het afvoergat tussen de TOPLAX en de PVC-ring en rond het metalen stuk.
Insert silicone sealant around the waste system where it joins the Toplax and PVC surround, also between the metallic parts and the bath.
Нанести силіконовий герметик навколо системи відводів там, де він приєднується до матеріалу і обшивки ПВХ, також між металевими частинами та ванною.

FRANCAIS**Garantie :**

La garantie de 10 ans couvre les éventuels défauts de fabrication reconnus par notre service après vente, dans la mesure où l'installation est réalisée dans les règles de l'art et conformément aux instructions de montage ci après.

Sont exclus de la garantie :

- Les dégâts occasionnés par un mauvais entretien (produits d'entretien trop abrasifs, calcaire, produits chimiques,...)
- Les dommages dus au transport ou à une mauvaise manutention
- les éventuels frais de pose et de dépose
- les défauts liés à une utilisation anormale

Nettoyage :

Nettoyer le produit avec de l'eau chaude et du savon (ou un autre produit adapté à l'acrylique) à l'aide d'une éponge ou d'un chiffon doux. Rincer à l'eau chaude. Ne pas employer de poudres abrasives, d'alcool ou de solvant.

Guarantee :

The guarantee of 10 years covers all manufacturing defects acknowledged by our After Sales department in as far as the installation is carried out using standard practices and following the installation instructions given.

Excluded from the guarantee:

- Damage due to poor maintenance (cleaning products that are too abrasive, scale deposits, chemicals, etc.)
- Damages during transport or due to poor handling.
- Any installation and dismantling costs
- Defects related to abnormal use

Maintenance :

Clean product with warm water and soap (or any other acrylic-friendly product) using a sponge or soft cloth. Rinse with warm water. Do not use scouring products, alcohol, or solvents.

Garantie :

Die Garantie für 10 Jahre deckt eventuelle Fabrikationsfehler, die von unserem Kundendienst anerkannt wurden, insofern die Installation nach fachgerechten Regeln und in Übereinstimmung mit den nachfolgenden Montageanleitungen vorgenommen wurde.

Von der Garantie ausgenommen sind :

- Schäden, die durch eine unsachgemäße Pflege verursacht wurden (zu abrasive, kalkhaltige Pflegemittel, chemische Mittel, ...)
- Schäden aufgrund des Transports oder einer unsachgemäßen Handhabung.
- Eventuelle Kosten für den Ein- und Ausbau
- Schäden in Verbindung mit einer unsachgemäßen Nutzung.

Reinigung :

Reinigen Sie nach dem Produkt mit warmem Wasser und Seife (oder einem anderen für Acryl geeigneten Mittel) mit Hilfe eines Schwammes oder eines weichen Tuches. Spülen Sie mit warmem Wasser nach. Verwenden Sie kein Scheuermittel, Alkohol oder Lösungsmittel.

NEDERLANDS**Garantie :**

De garantie zowat 10 jaren dekt de eventuele fabrieksfouten die worden erkend door onze klantenservice, voor zover de installatie is uitgevoerd volgens de regels van de kunst en conform de hierna vermelde montage-instructies.

Onder de garantie vallen niet:

- De beschadigingen die gevolg zijn van slecht onderhoud (onderhoudsmiddelen met te veel schuurmiddel, kalk, chemische producten etc.)
- Schade te wijten aan het transport of aan een verkeerde hantering.
- De eventuele kosten voor plaatsen en verwijderen
- De beschadigingen als gevolg van een afwijkend gebruik

Gewoon onderhoud van het bad:

Het product reinigen met warm water en zeep (of een ander reinigingsmiddel voor acryl) met behulp van een spons of een zachte doek. Geen solventen, alcohol of schuurmiddelen gebruiken.

SPAIN**Garantía :**

La garantía 10 años cubre todo defecto de fabricación reconocido por nuestro servicio de posventa, siempre que la instalación se realice siguiendo las prácticas establecidas y conforme a las instrucciones de montaje aquí expuestas.

Quedan excluidos de la garantía:

- Los danos ocasionados por un mal mantenimiento (productos de limpieza demasiado agresivos, cal, productos químicos...)
- Los danos debidos al transporte o a una manipulación incorrecta
- Los posibles gastos de montaje y desmontaje
- Los defectos debidos a una utilización anormal

Mantenimiento:

Limpie la bañera y el faldón con agua caliente y jabón (u otro producto apto para el material acrílico), con la ayuda de una esponja o de un trapo suave. Enjuague con agua caliente. No utilice polvos abrasivos, alcohol o disolvente.

УКРАЇНСЬКА

Гарантія на 10 років поширюється на всі виробничі дефекти, визнані нашим відділом післяпродажного обслуговування, оскільки монтаж проводиться із застосуванням стандартної практики та дотримання інструкцій з монтажу.

Виключення з гарантії:

- Пошкодження внаслідок неякісного обслуговування (занадто абразивні очисні засоби, відкладення накипу, хімічні речовини тощо)
- Пошкодження під час транспортування або через неякісне поводження.
- Дефекти, пов'язані з ненормальним використанням

Обслуговування:

Вимийте виріб теплою водою з милом (або будь-яким іншим засобом для акрилу) за допомогою губки або м'якої тканини. Змити теплою водою.

Не використовуйте засоби для чищення, спирт або розчинники.