



BAIGNOIRES

BAIG20024
semi-îlot angle droit

BAIG20032
semi-îlot angle gauche

170x78

BAIG20024 / Code-C 39720024 / Code-T 3369357
BAIG20032 / Code-C 39720032 / Code-T 3369358

pre-installation • installation • entretien
CONSERVER AVEC SOIN



CSI - Rue du Fossé Roger - 76 800 ST-ETIENNE-DU-ROUVRAY

Recommandations

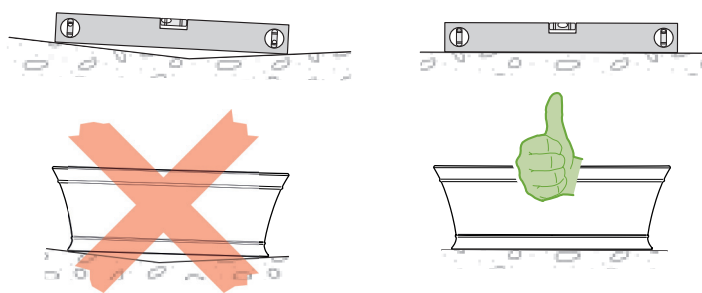
- Toutes les mesures sont exprimées en centimètres
- Les dessins reportés ne sont pas à l'échelle

Les caractéristiques indiquées, n'engagent pas la responsabilité AQUANCE, qui se réserve le droit d'apporter toutes les modifications qu'elle jugera opportune sans obligation de préavis ou de remplacement

Important

• Lors de la réception de la marchandise, en contrôler l'intégrité (en particulier en présence de dommages visibles sur l'emballage) afin de pouvoir envoyer immédiatement une éventuelle contestation au transporteur, comme prévu par les lois en vigueur.

• Vérifier que les pré-installations soient conformes aux indications reportées dans le présent manuel ; en particulier, le sol doit être à niveau.



• Contrôler l'éventuelle présence de défauts, en enlevant le film protecteur. La garantie sera annulée en cas de dommages causés par des chocs ou des abrasions après l'installation.

Remarque : la surface du produit peut présenter de légères variations de coloris ou texture, mais cela doit être considéré comme normal et dû au façonnage manuel du matériau.

• Il est conseillé d'installer la baignoire contre des parois et sur un sol finis (déjà revêtus).

AQUANCE décline toute responsabilité dans les cas suivants :

- Installation réalisée par du personnel non qualifié et/ou non autorisé à effectuer l'installation.

- Non-respect des instructions concernant l'installation et l'entretien fournies dans le présent manuel.

- Emploi de matériaux non appropriés et/ou non certifiés conformes pour cette installation.

- Remplacement ou modification des composants ou de parties de l'appareil par rapport à la livraison d'origine entraînant l'exclusion de la responsabilité du Fabriquant.

- Réparation de l'appareil par du personnel non agréé et emploi de pièces détachées non originales AQUANCE.

Recommandations

L'utilisation de cette baignoire n'est permis aux enfants âgés de 8 ans et plus et aux personnes présentant des capacités motrices, sensibles et/ou cognitives réduites que si ceux-ci sont surveillés, possèdent les notions nécessaires pour l'utiliser de façon sûre et connaissent les dangers dérivant d'un usage impropre.

Les enfants doivent être surveillés afin qu'ils ne jouent pas avec la baignoire et qu'ils n'effectuent pas d'opérations réservées à un personnel adulte et/ou spécialisé (opérations d'entretien, nettoyage, etc.).

Faire très attention en entrant et en sortant de la baignoire car l'eau rend toutes les surfaces glissantes.

Il est conseillé de ne pas s'asseoir sur le bord de la baignoire.

Les baignoires doivent toujours et uniquement être utilisées à l'intérieur, pour un usage domestique ou similaire.

L'utilisation ou l'accessibilité d'appareils/dispositifs alimentés par l'installation électrique à l'intérieur de l'appareil est dangereux.

Faire attention lorsqu'on utilise seul la baignoire : rester trop longtemps dans l'eau chaude risque de provoquer des nausées, des vertiges et des évanouissements.

Ne pas utiliser l'eau à une température supérieure à 40 °C.

Ne pas utiliser la baignoire après avoir consommé de l'alcool, des drogues ou des médicaments pouvant induire de la somnolence ou altérer la tension.

Remplir la baignoire avec de l'eau déjà mélangée (soit, pas avec de l'eau bouillante, puis de l'eau froide), afin de ne pas endommager les tuyaux et de réduire les dépôts de calcaire.

Il est strictement interdit d'utiliser la baignoire pour des usages différents de ceux expressément prévus.

AQUANCE décline toute responsabilité pour tout dommage dérivant d'une utilisation impropre.

Ne pas utiliser de produits de bain contenant des colorants pouvant tacher la surface de manière indélébile. Au cas où celle-ci entrerait en contact avec des produits tels que mascara, rouge à lèvres, fond de teint, il faut éliminer immédiatement toute trace de cosmétique.

Veiller à ce que le calcaire ne se dépose sur la surface de la baignoire.

En cas d'opérations d'entretien et/ou de réparation, nécessitant le remplacement de composants, utiliser des pièces détachées originales AQUANCE ; en cas contraire, le fabricant décline toute responsabilité pour tout dommage dérivant de l'intervention effectuée.

Installation de la robinetterie

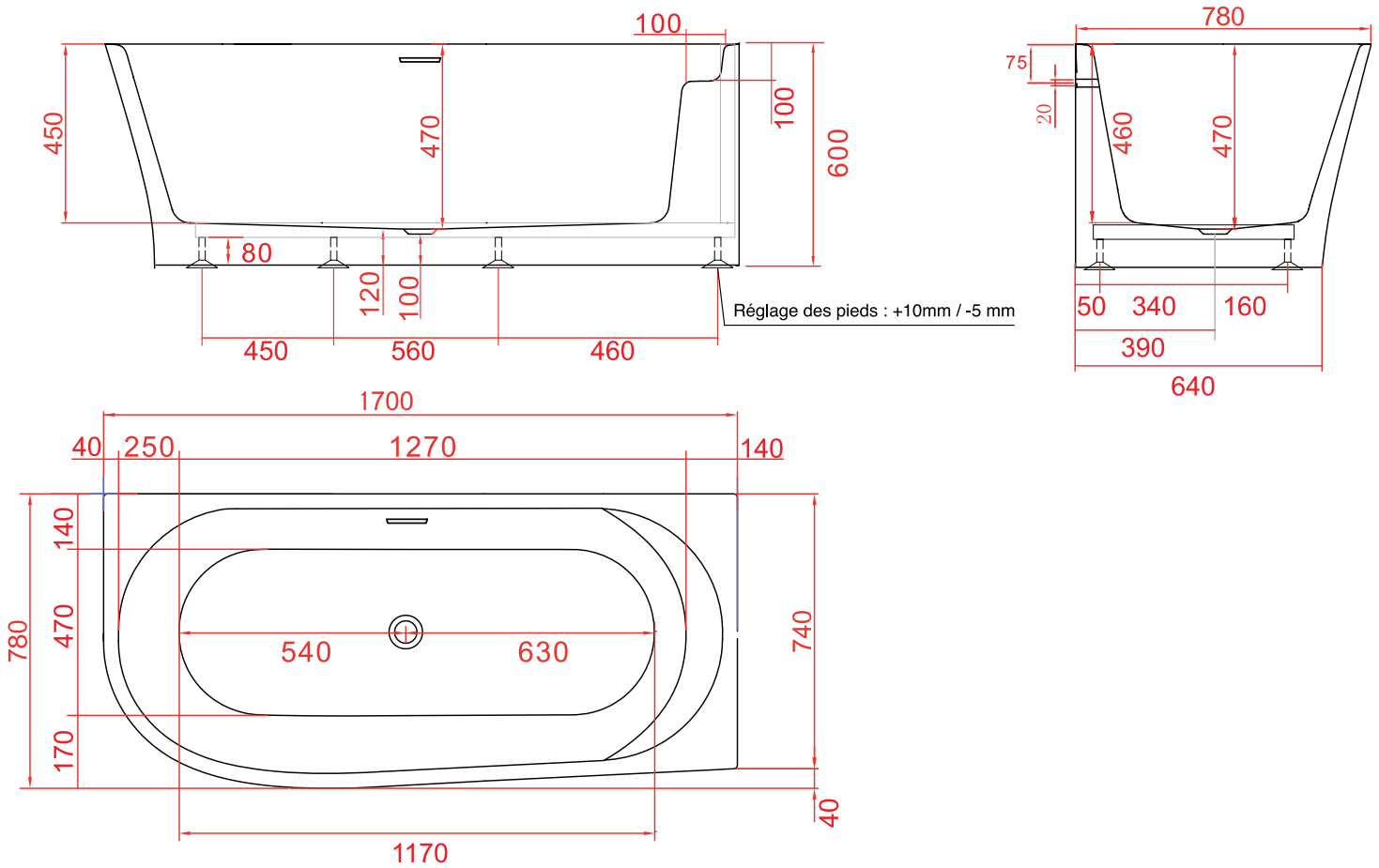
• Pas de montage robinetterie possible sur cette baignoire. A équiper d'une robinetterie sur pied ou murale.

Entretien

• Pour le nettoyage, n'utiliser que des détergents liquides neutres non abrasifs, de l'eau tiède et un chiffon doux et propre. **N'utiliser ni détergents en poudre, ni serviettes abrasives, ni produits anti-calcaire, ni acétone ou autres solvants.**

• En de doute sur un produit pour le nettoyage de la surface de la vasque, avant de l'utiliser il est conseillé de l'essayer sur une petite zone peu visible.

cm 170 (170x78)



CARACTERISTIQUES		
~39 kg	~250 l	~410 kg/m ² (*)

(*) valeur référée à la zone correspondant au cadre de support.

