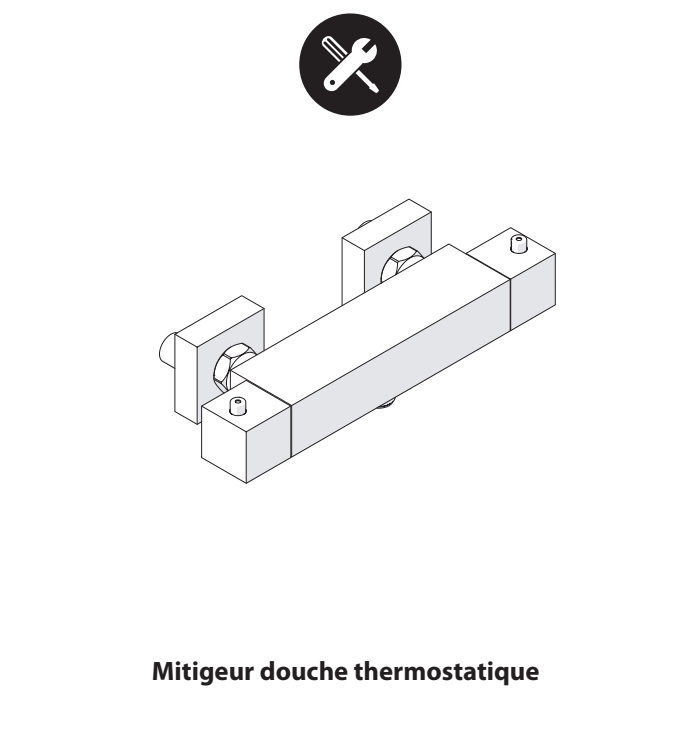
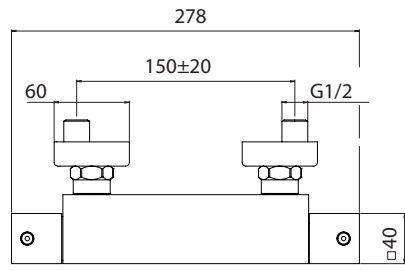
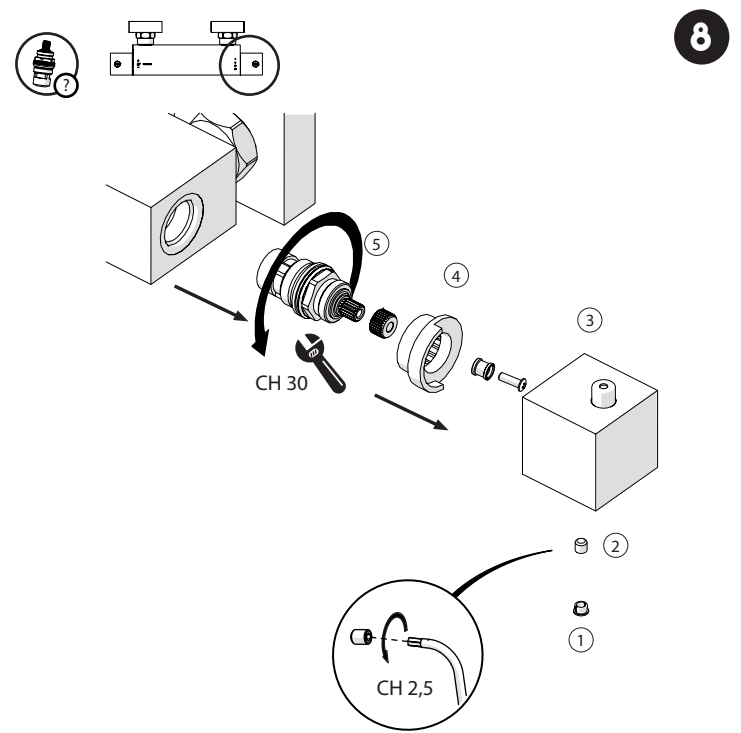
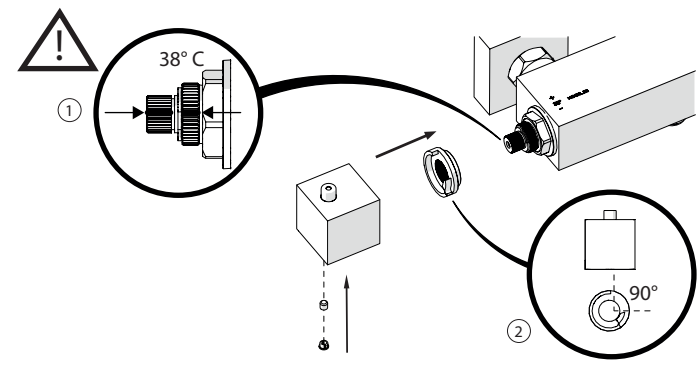
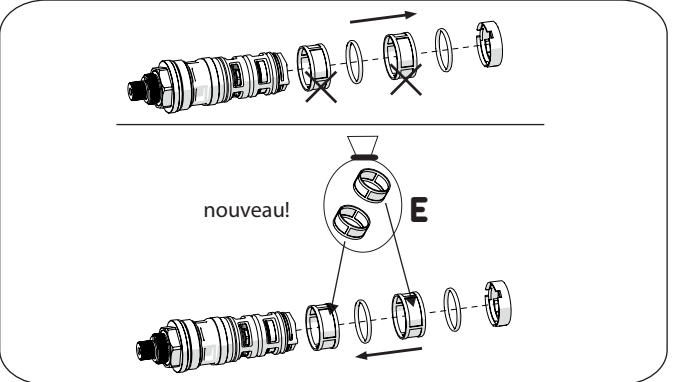


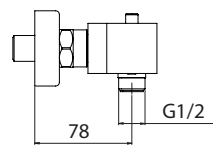
NETTOYER LES FILTRES

CHANGER LES FILTRES (jeu de rechange dans la boîte)



Mitigeur douche thermostatique

9



AVANT L'INSTALLATION						
	P bar		MAX 10 MIN 0,5		5	
	T ∞ C		MAX 80		65 45	

NETTOYAGE				
EAU ✓	ALCOOL ✓	MICROFIBRE ✓	ÉPONGE ✗	DETERGENT ✗