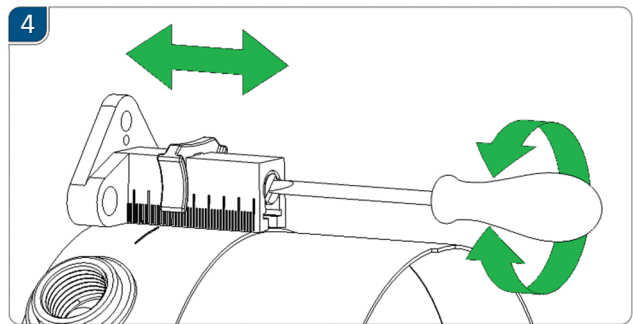
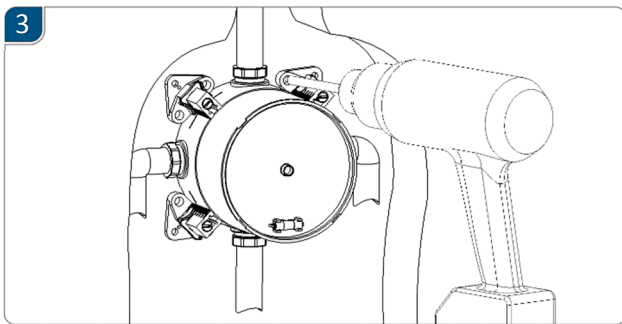
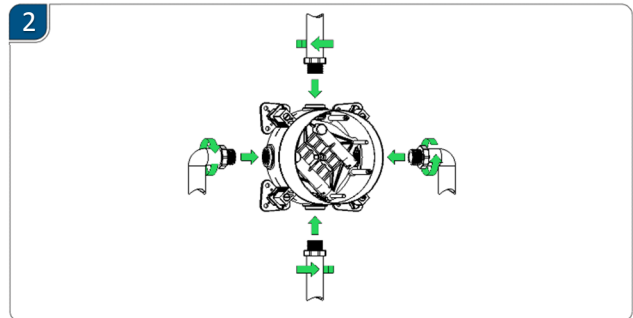
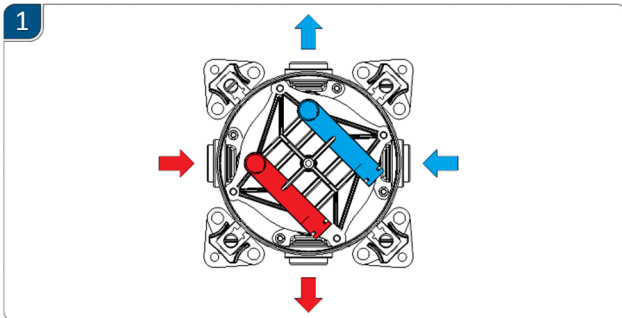
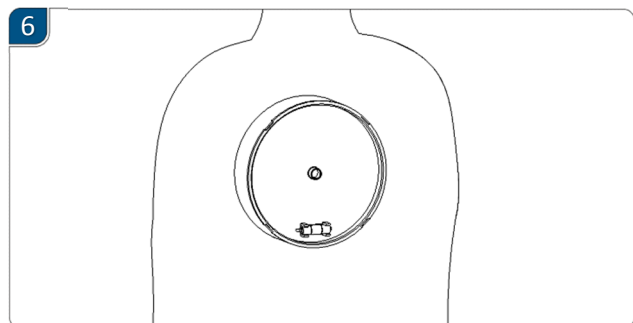
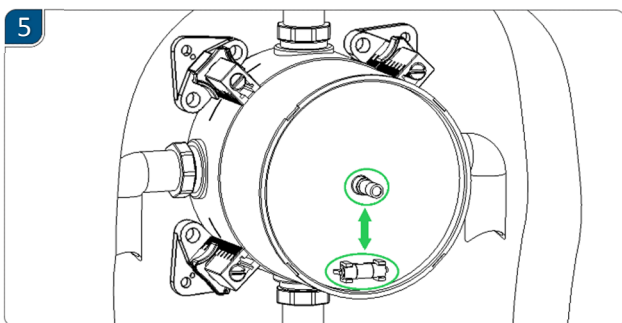
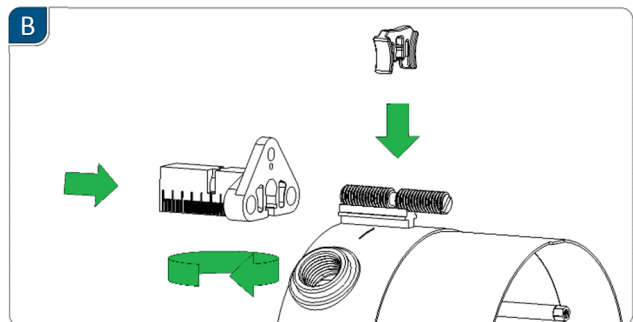
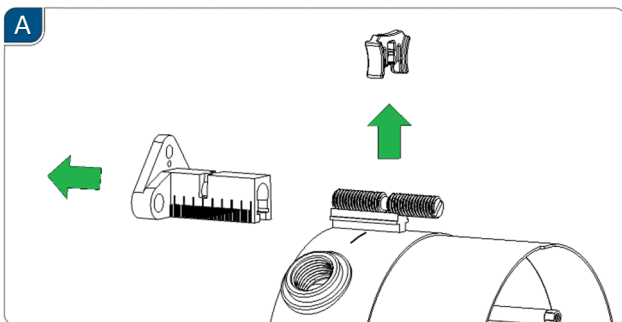


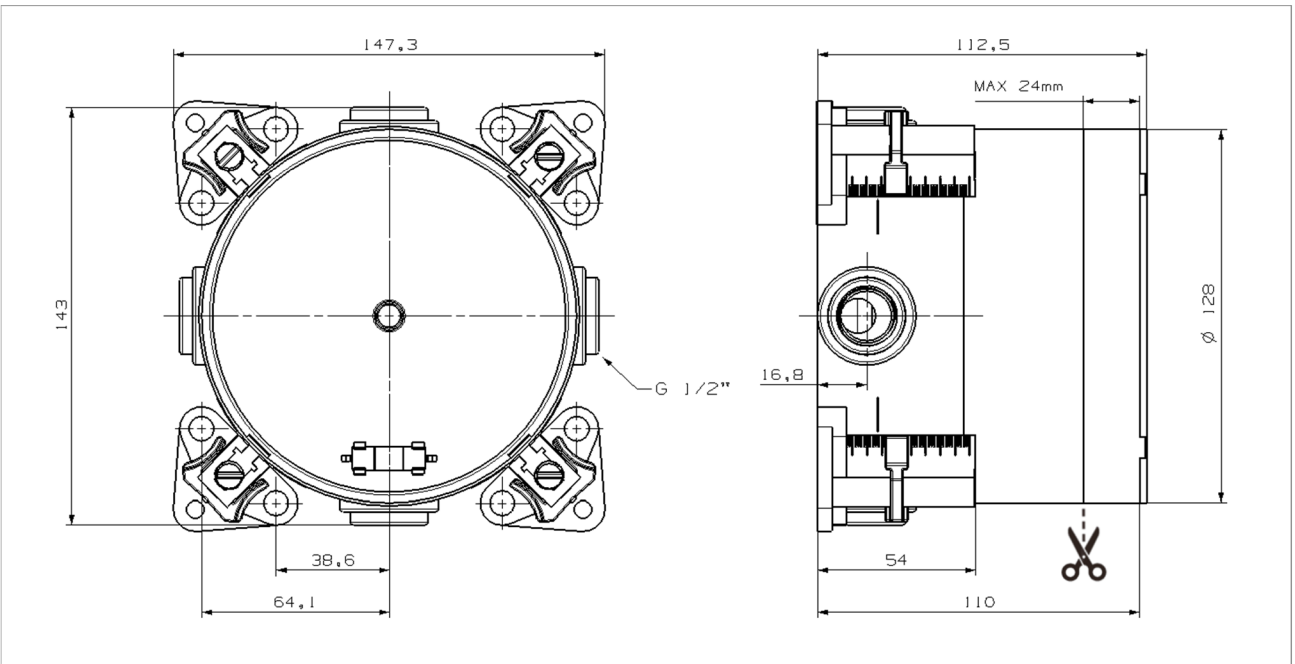
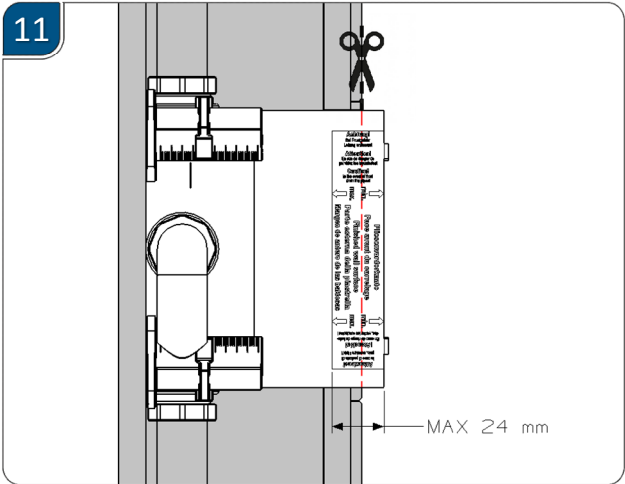
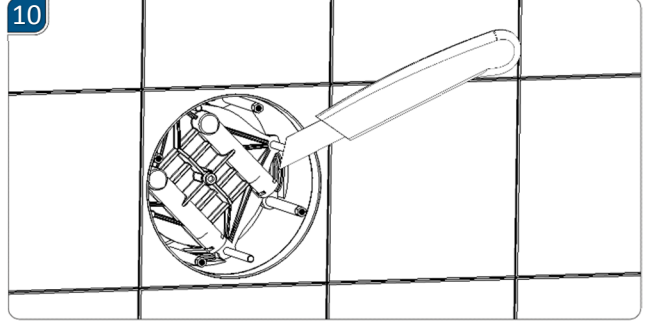
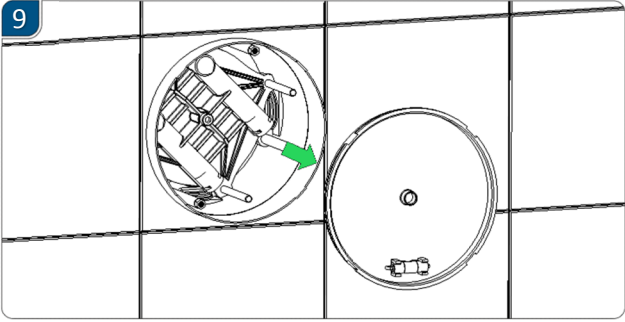
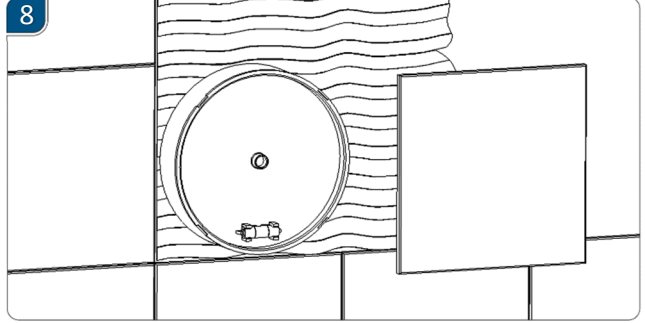
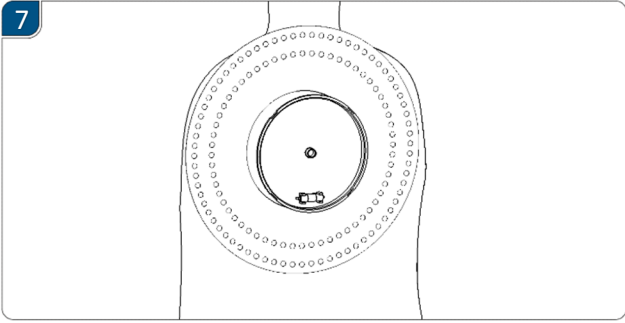
BOÎTIER ENCASTREMENT UNIVERSEL

PM10156



Pour une installation sur plaque contreplaquée ou chassis mural, retirez les clips et retournez les 4 supports blancs vers l'arrière.

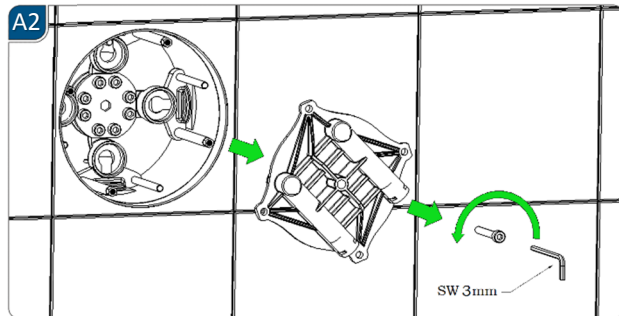
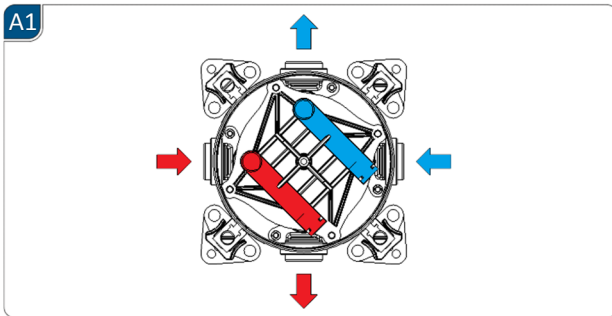




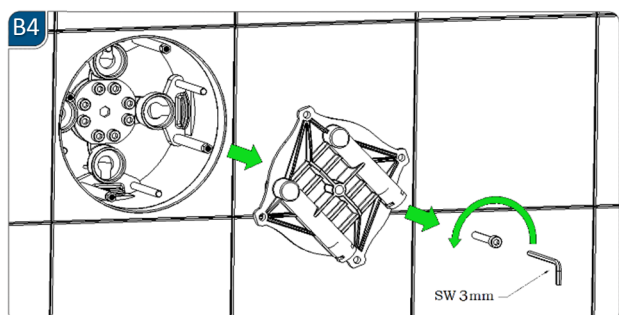
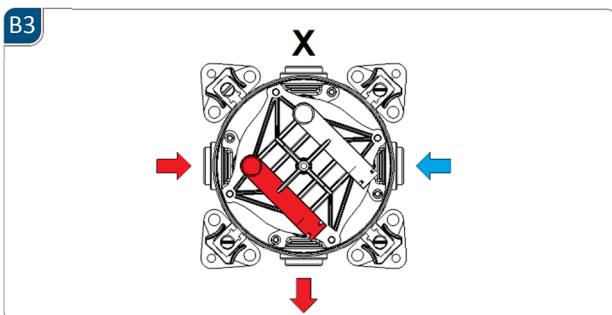
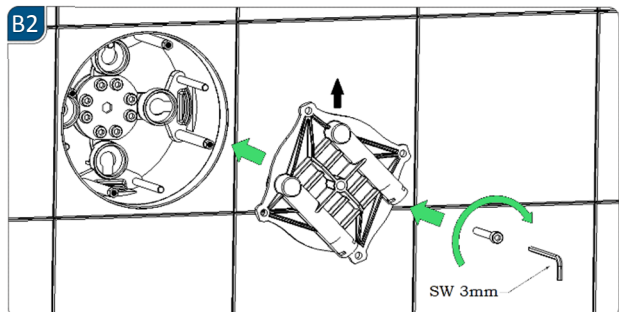
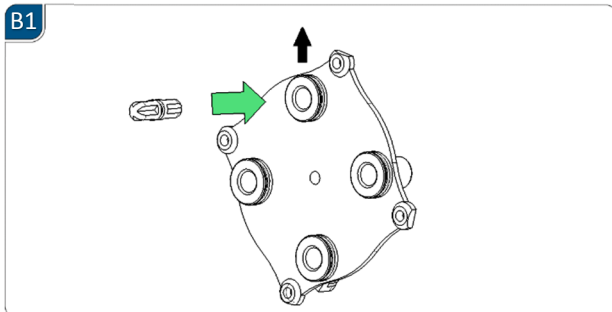
Module chromé PM10158

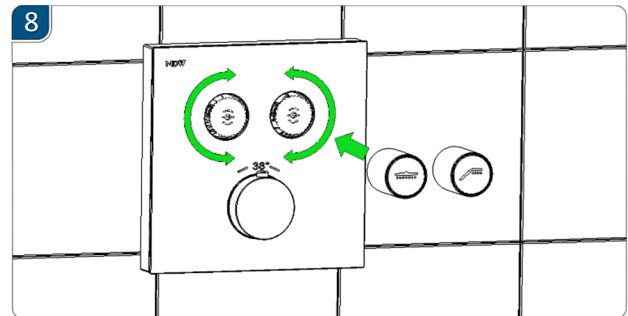
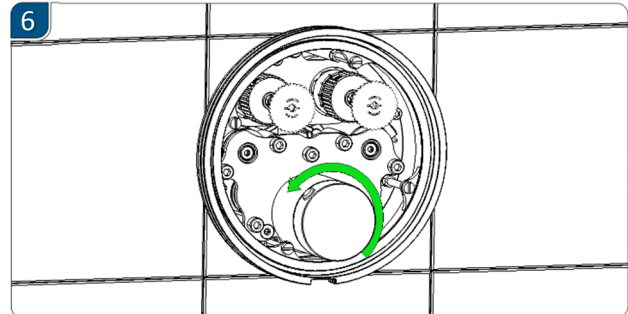
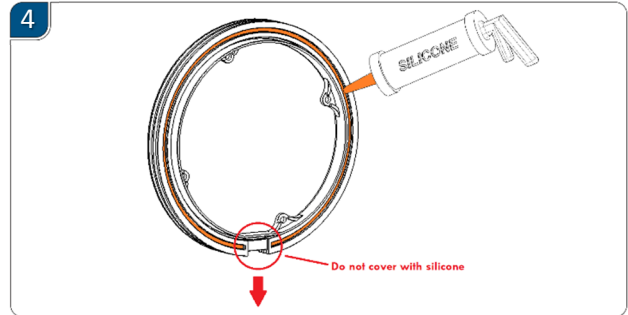
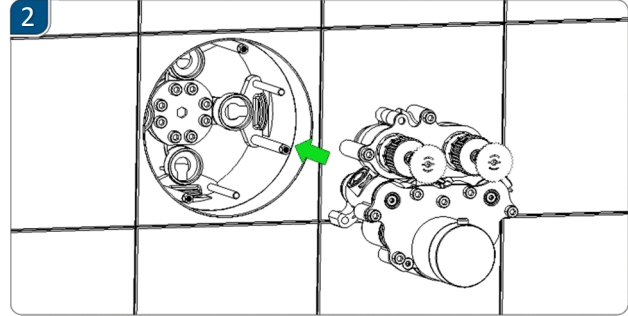
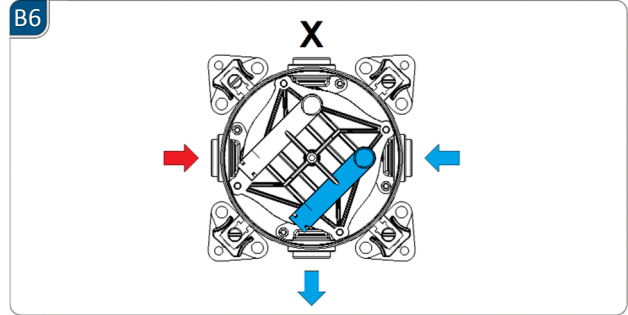
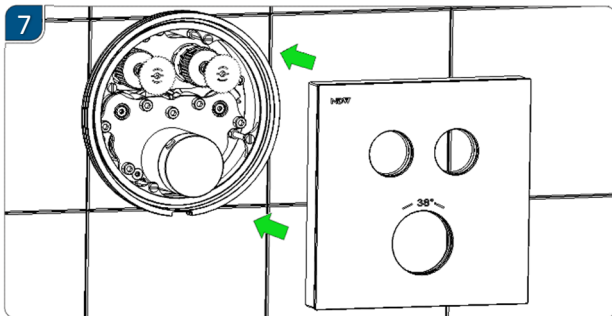
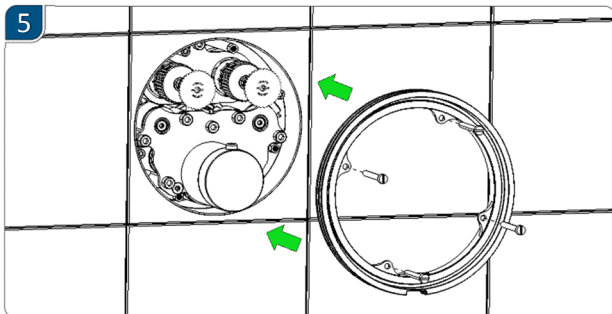
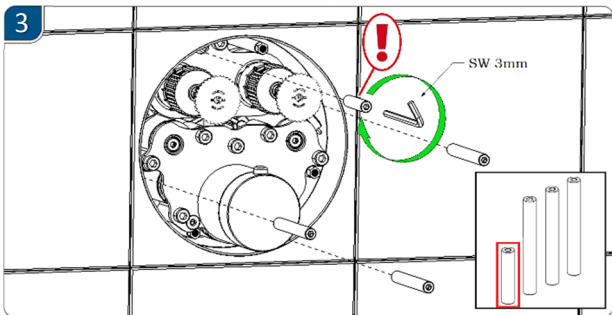
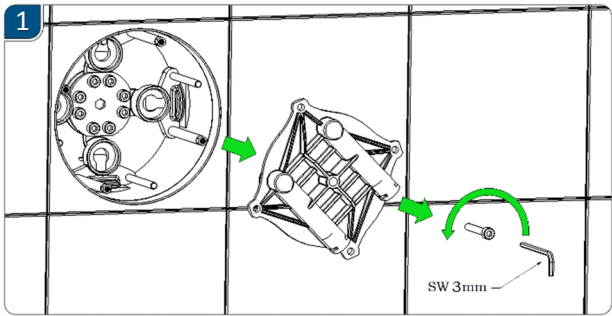
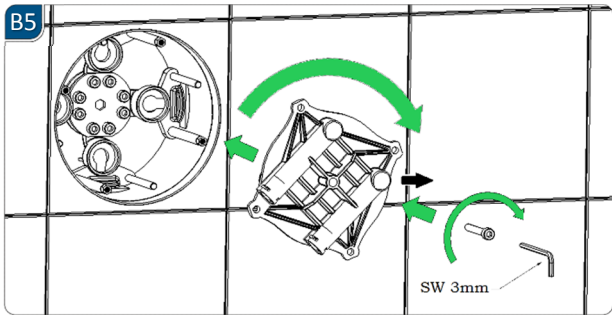


Pour purger les 2 sorties.

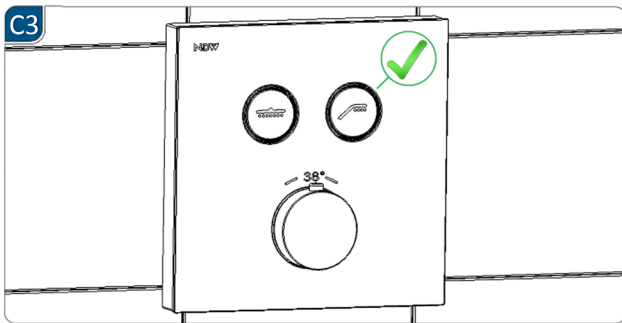
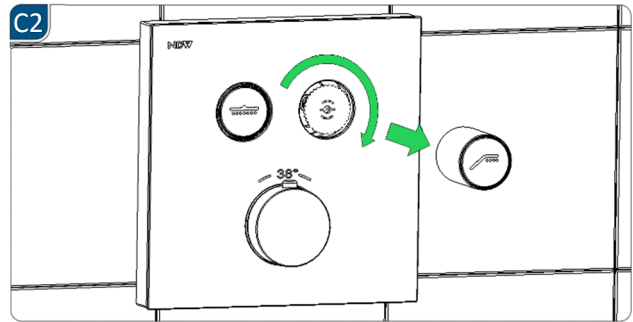
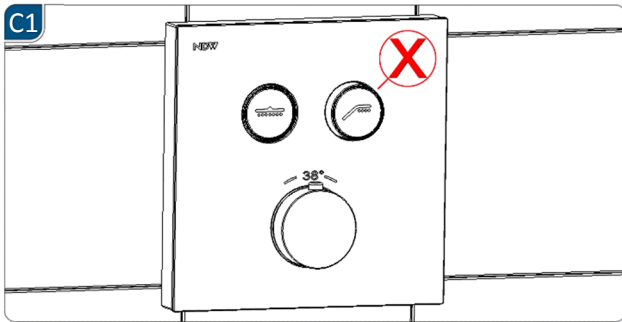


Pour purger une seule sortie.

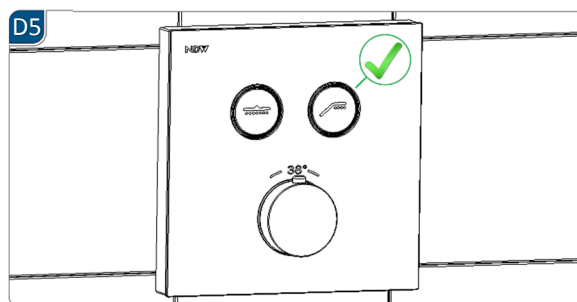
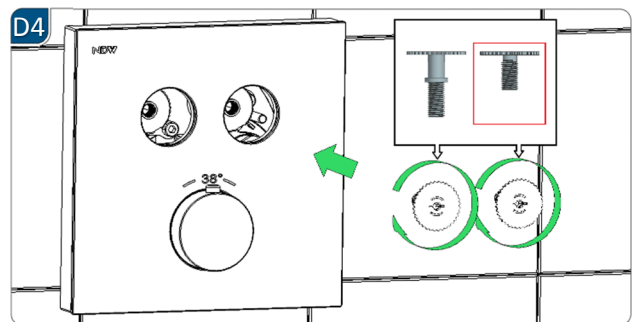
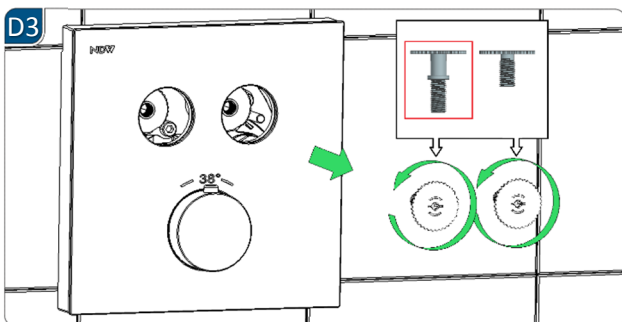
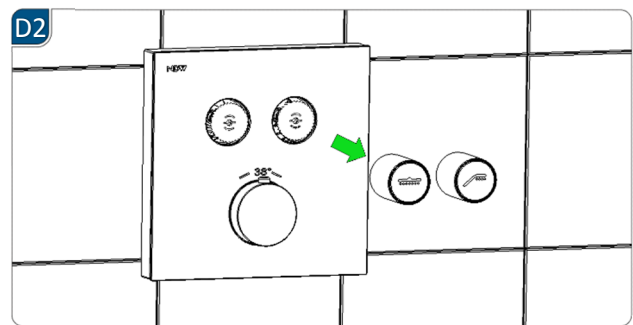
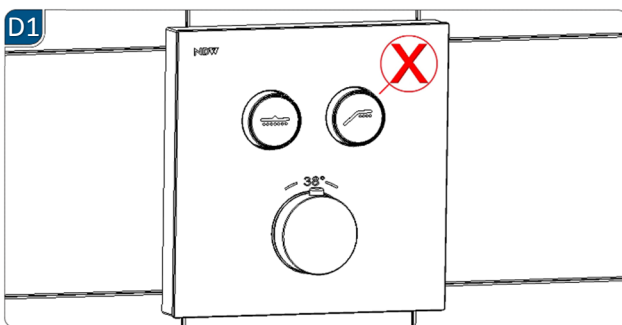




Première possibilité pour réglage hauteur du bouton poussoir.



Seconde possibilité pour réglage hauteur du bouton poussoir, pour être à l'aplomb de la plaque lorsque la valve est fermée.



<p>P bar</p>	<p>T °C</p>	<p>Q 3bar</p>	
---------------------	--------------------	----------------------	--

